

Министерство образования и науки Астраханской области
Государственное автономное образовательное учреждение
Астраханской области высшего образования
«Астраханский государственный архитектурно-строительный
университет»
(ГАОУ АО ВО «АГАСУ»)



УТВЕРЖДАЮ

Первый проректор

/И.Ю.Петрова/

(подпись)

И. О. Ф.

04

2019 г.

РАБОЧАЯ ПРОГРАММА ДИСЦИПЛИНЫ

Наименование дисциплины

Инженерная и компьютерная графика

(указывается наименование в соответствии с учебным планом)

По направлению подготовки

08.03.01. «Строительство»

(указывается наименование специальности в соответствии с ФГОС ВО)

Направленность (профиль)

«Промышленное и гражданское строительство», «Теплогазоснабжение и вентиляция»,

«Водоснабжение и водоотведение», «Экспертиза и управление недвижимостью»

(указывается наименование профиля в соответствии с ОПОП)

Кафедра

Архитектура, дизайн, реставрация

Квалификация выпускника **бакалавр**

Разработчик:

Доцент _____ /Р.Б. Славин/
(занимаемая должность, (подпись) И. О. Ф.
учёная степень и учёное звание)

Рабочая программа рассмотрена и утверждена на заседании кафедры «Архитектура , дизайн, реставрация» протокол № 9 от 17 . 04 . 2019 г.

Заведующий кафедрой А.М. Кокарев /А.М. Кокарев/
(подпись) И. О. Ф.

Согласовано:

Председатель МКН «Строительство»
направленность (профиль) «Промышленное и гражданское строительство»

О.А. Разинкова /О.А. Разинкова /
(подпись) И. О. Ф

Председатель МКН «Строительство»
направленность (профиль) «Экспертиза и управление недвижимостью»

Н.В. Купчикова /Н.В. Купчикова /
(подпись) И. О. Ф

Председатель МКН «Строительство»
направленность (профиль) «Теплогасоснабжение и вентиляция»

Е.М. Дербасова /Е.М. Дербасова /
(подпись) И. О. Ф

Председатель МКН «Строительство»
направленность (профиль) «Водоснабжение и водоотведение»

О.М. Шиккульская /О.М. Шиккульская /
(подпись) И. О. Ф

Начальник УМУ _____ /И.В. Аксютина/
(подпись) И. О. Ф

Специалист УМУ _____ /Т.Э. Яновская /
(подпись) И. О. Ф

Начальник УИТ _____ /С.В. Пригаро /
(подпись) И. О. Ф

Заведующая научной библиотекой _____ /Р.С. Хайдикешова /
(подпись) И. О. Ф

Содержание:

	Стр.
1. Цель освоения дисциплины	4
2. Перечень планируемых результатов обучения по дисциплине, соотнесенных с планируемыми результатами освоения образовательной программы	4
3. Место дисциплины в структуре ОПОП бакалавриата	4
4. Объем дисциплины в зачетных единицах с указанием количества академических, выделенных на контактную работу обучающихся с преподавателем (по типам учебных занятий) и на самостоятельную работу обучающихся	5
5. Содержание дисциплины, структурированное по разделам с указанием отведенного на них количества академических часов и типов учебных занятий	6
5.1. Разделы дисциплины и трудоемкость по типам учебных занятий и работы обучающегося (в академических часах)	6
5.1.1. Очная форма обучения	6
5.1.2. Заочная форма обучения	6
5.2. Содержание дисциплины, структурированное по разделам	8
5.2.1. Содержание лекционных занятий	8
5.2.2. Содержание лабораторных занятий	8
5.2.3. Содержание практических занятий	8
5.2.4. Перечень учебно-методического обеспечения для самостоятельной работы обучающихся по дисциплине	9
5.2.5. Темы контрольных работ	9
5.2.6. Темы курсовых проектов/курсовых работ	9
6. Методические указания для обучающихся по освоению дисциплины	10
7. Образовательные технологии	11
8. Учебно-методическое и информационное обеспечение дисциплины	11
8.1. Перечень основной и дополнительной учебной литературы, необходимой для освоения дисциплины	11
8.2. Перечень необходимого лицензионного и свободно распространяемого программного обеспечения, в том числе отечественного производства, используемого при осуществлении образовательного процесса по дисциплине	12
8.3. Перечень современных профессиональных баз данных и информационных справочных систем, доступных обучающимся при освоении дисциплины	12
9. Описание материально-технической базы, необходимой для осуществления образовательного процесса по дисциплине	12
10. Особенности организации обучения по дисциплине для инвалидов и лиц с ограниченными возможностями здоровья	13

1. Цель освоения дисциплины

Целью освоения дисциплины «Инженерная и компьютерная графика» является формирование компетенций в соответствии с требованиями Федерального государственного образовательного стандарта высшего образования по направлению подготовки 08.03.01 «Строительство».

2. Перечень планируемых результатов обучения по дисциплине, соотнесенных с планируемыми результатами освоения образовательной программы

В результате освоения дисциплины обучающийся должен овладеть следующими компетенциями:

ОПК-1 – способен решать задачи профессиональной деятельности на основе использования теоретических и практических основ естественных и технических наук, а также математического аппарата;

ОПК-1.9 -решение инженерно-геометрических задач графическими способами.

ОПК-2 - способен вести обработку, анализ и представление информации в профессиональной деятельности с использованием информационных и компьютерных технологий.

ОПК-2.4. -применение прикладного программного обеспечения для разработки и оформления технической документации.

В результате освоения дисциплины, обучающийся должен овладеть следующими результатами обучения по дисциплине:

знать:

- графические способы решения инженерно-геометрических задач (ОПК-1.9);
- прикладное программное обеспечение для разработки и оформления технической документации (ОПК-2.4.);

уметь:

- решать инженерно-геометрические задачи графическими способами (ОПК-1.9.);
- разрабатывать и оформлять техническую документацию с применением прикладного программного обеспечения (ОПК-2.4);

иметь навыки:

- решения инженерно-геометрических задач графическими способами (ОПК-1.9.);
- применения прикладного программного обеспечения для разработки и оформления технической документации (ОПК-2.4);

3.Место дисциплины в структуре ОПОП бакалавриата

Дисциплина Б1.О.12. «Инженерная и компьютерная графика» реализуется в рамках Блока 1 «Дисциплины (модули)», обязательной части.

Дисциплина базируется на знаниях, полученных в рамках изучения школьного курса: «Геометрия» и «Черчение».

4. Объем дисциплины в зачетных единицах с указанием количества академических часов, выделенных на контактную работу обучающихся с преподавателем (по типам учебных занятий) и на самостоятельную работу обучающихся

Форма обучения	Очная	Заочная
1	2	3
Трудоемкость в зачетных единицах:	1 семестр – 3 з.е. 2 семестр – 4 з.е. всего - 7 з.е.	1 семестр– 3з.е. 2 семестр-4 з.е. всего - 7 з.е.
Лекции (Л)	1 семестр – 18 часов 2 семестр - <i>учебным планом не предусмотрены</i> всего – 18 часов	1 семестр – 6 часов 2 семестр - <i>учебным планом не предусмотрены</i> всего – 6 часов
Лабораторные занятия (ЛЗ)	1 семестр - <i>учебным планом не предусмотрены</i> 2 семестр – 18 часов всего – 18 часов	1 семестр - <i>учебным планом не предусмотрены</i> 2 семестр – 4 часа всего – 4 часа
Практические занятия (ПЗ)	1 семестр – 34 часа 2 семестр – 16 часов всего – 50 часов	1 семестр– 10 часов 2 семестр – 4 часа всего – 14 часов
Самостоятельная работа студента (СР)	1 семестр – 56 часов 2 семестр – 110 часов всего – 166 часов	1 семестр – 87 часов 2 семестр – 49 часов всего – 228 часа
Форма текущего контроля:		
Контрольная работа №1	семестр – 1	семестр –1
Контрольная работа №2,3	семестр – 2	семестр –2
Форма промежуточной аттестации:		
Экзамены	семестр – 1, семестр – 2	семестр – 1 семестр – 2
Зачет	<i>учебным планом не предусмотрены</i>	<i>учебным планом не предусмотрены</i>
Зачет с оценкой	<i>учебным планом не предусмотрены</i>	<i>учебным планом не предусмотрены</i>
Курсовая работа	<i>учебным планом не предусмотрены</i>	<i>учебным планом не предусмотрены</i>
Курсовой проект	<i>учебным планом не предусмотрены</i>	<i>учебным планом не предусмотрены</i>

5. Содержание дисциплины, структурированное по разделам с указанием отведенного на них количества академических часов и типов учебных занятий.

5.1. Разделы дисциплины и трудоемкость по типам учебных занятий и работы обучающегося (в академических часах)

5.1.1. Очная форма обучения

№ п/п	Раздел дисциплины (по семестрам)	Всего часов на раздел	Семестр	Распределение трудоемкости раздела (в часах) по типам учебных занятий и работы обучающегося				Форма текущего контроля и промежуточной аттестации
				контактная			СР	
				Л	ЛЗ	ПЗ		
1	2	3	4	5	6	7	8	9
1	Раздел 1. Начертательная геометрия	108	1	18	-	34	56	Контрольная работа №1, экзамен
2	Раздел 2. Основы инженерной графики	91	2	-	9	8	74	Контрольная работа №2, 3 экзамен
3	Раздел 3. Компьютерная графика	53	2	-	9	8	36	
Итого:		252		18	18	50	166	

5.1.2. Заочная форма обучения

№ п/п	Раздел дисциплины (по семестрам)	Всего часов на раздел	Семестр	Распределение трудоемкости раздела (в часах) по типам учебных занятий и работы обучающегося				Форма текущего контроля и промежуточной аттестации
				контактная			СР	
				Л	ЛЗ	ПЗ		
1	2	3	4	5	6	7	8	9
1	Раздел 1. Начертательная геометрия	108	1	6	-	10	92	Контрольная работа №1, экзамен
2	Раздел 2. Основы инженерной графики	91	2	-	2	2	87	Контрольная работа №2, 3 экзамен
3	Раздел 3. Компьютерная графика	53	2	-	2	2	49	
Итого:		252		6	4	14	228	

5.2. Содержание дисциплины, структурированное по разделам

5.2.1. Содержание лекционных занятий

№	Наименование раздела дисциплины	Содержание
1	2	3
1	Раздел 1. Начертательная геометрия	Методы проецирования. Точка, прямая, плоскость на эллипсе Монжа. Способы преобразования проекций. Многогранные поверхности. Сечение поверхностей плоскостью. Взаимное пересечение поверхностей. Кривые поверхности. Пересечение кривой поверхности плоскостью. Взаимное пересечение поверхностей. Развёртки. Аксонометрические проекции. Решение геометрических задач графическими способами.

5.2.2. Содержание лабораторных занятий

№	Наименование раздела дисциплины	Содержание
1	2	3
1	Раздел 2. Основы инженерной графики	Работа в программном обеспечении со средствами пространственной ориентации: с примитивами, с созданием рамок, штампов с учетом основных требований и правил к чертежам. Выполнение элементарных геометрических построений на чертежах, простановка размеров, установка толщин линий, работа с текстом и пр. Выполнение чертежей соединения деталей, узлов строительных конструкций. Выполнение манипуляций на панели инструментов «Свойства объектов».
2	Раздел 3. Компьютерная графика	Работа в программном обеспечении по моделированию двумерных объектов: архитектурно-строительные чертежи зданий / чертежи узлов строительных конструкций; моделирование трехмерных геометрических объектов: архитектурная модель малоэтажного здания/ модели деталей; применение прикладного программного обеспечения для разработки и оформления технической документации.

5.2.3. Содержание практических занятий

№	Наименование раздела дисциплины	Содержание
1	2	3
1	Раздел 1. Начертательная геометрия	Входное тестирование. Решение задач на тему: «Точка, прямая, плоскость». Решение позиционных и метрических задач. Выдача индивидуальных вариантов для контрольной работы №1 Подготовка к выполнению контрольной работы. Решение позиционных и метрических задач. Решение задач на тему: «Способы преобразования». Решение задач на тему: «Многогранники». Итоговое тестирование.
2	Раздел 2. Основы инженерной графики	Выполнение чертежей соединения деталей, двумерных объектов, разрезов, архитектурно-строительных чертежей в ручной графике и с помощью специального программного обеспечения в компьютерной графике.
3	Раздел 3. Компьютерная графика	Выполнение моделирования двумерных и трехмерных объектов в компьютерной графике с помощью программного обеспечения: деталь/ проекции малоэтажного жилого дома. Итоговое тестирование.

5.2.4. Перечень учебно-методического обеспечения для самостоятельной работы обучающихся по дисциплине

Очная форма обучения

№	Наименование раздела дисциплины	Содержание	Учебно-методическое обеспечение
1	2	3	4
1	Раздел 1. Начертательная геометрия	Подготовка к практическим занятиям. Подготовка к выполнению контрольной работы №1. Подготовка к итоговому тестированию. Подготовка к экзамену	[1],[2],[8], [9], [11]
2	Раздел 2. Основы инженерной графики	Подготовка к практическим занятиям. Подготовка к лабораторным занятиям. Подготовка к выполнению контрольной работы №2. Подготовка к итоговому тестированию. Подготовка к экзамену	[3],[4], [5], [10]
3	Раздел 3. Компьютерная графика	Подготовка к практическим занятиям. Подготовка к лабораторным занятиям. Подготовка к выполнению контрольной работы №3. Подготовка к итоговому тестированию. Подготовка к экзамену	[6],[7], [12]

Заочная форма обучения

№	Наименование раздела дисциплины	Содержание	Учебно-методическое обеспечение
1	2	3	4
1	Раздел 1. Начертательная геометрия	Подготовка к практическим занятиям. Подготовка к выполнению контрольной работы №1. Подготовка к итоговому тестированию. Подготовка к экзамену	[1],[2],[8], [9], [11]
2	Раздел 2. Основы инженерной графики	Подготовка к практическим занятиям. Подготовка к лабораторным занятиям. Подготовка к выполнению контрольной работы №2. Подготовка к итоговому тестированию. Подготовка к экзамену	[3],[4], [5], [10]
3	Раздел 3. Компьютерная графика	Подготовка к практическим занятиям. Подготовка к лабораторным занятиям. Подготовка к выполнению контрольной работы №3. Подготовка к итоговому тестированию. Подготовка к экзамену	[6],[7], [12]

5.2.5. Темы контрольных работ

1 семестр

Контрольная работа № 1. «Позиционные и метрические задачи, многогранники, взаимное пересечение кривых поверхностей»

2 семестр

Контрольная работа №2. «Моделирование двумерных и трехмерных геометрических объектов»

Контрольная работа №3 « Архитектурно-строительные чертежи».

5.2.6. Темы курсовых проектов/работ

Учебным планом не предусмотрены.

6. Методические указания для обучающихся по освоению дисциплины

Организация деятельности студента
<p><u>Лекция</u></p> <p>В ходе лекционных занятий необходимо вести конспектирование учебного материала, обращать внимание на категории, формулировки, раскрывающие содержание и практические рекомендации. Необходимо задавать преподавателю уточняющие вопросы с целью уяснения теоретических положений, разрешения спорных ситуаций. Целесообразно дорабатывать свой конспект лекции, делая в нем соответствующие записи из литературы, рекомендованной преподавателем и предусмотренной учебной программой.</p>
<p><u>Практическое занятие</u></p> <p>Работа с конспектом лекций, подготовка ответов к контрольным вопросам, просмотр рекомендуемой литературы. Особое внимание при этом необходимо обратить на содержание основных положений и выводов, уяснение практического приложения рассматриваемых теоретических вопросов. Решение графических заданий, решение задач по алгоритму и др.</p>
<p><u>Лабораторное занятие</u></p> <p>Работа в соответствии с методическими указаниями по выполнению лабораторных работ.</p>
<p><u>Самостоятельная работа</u></p> <p>Самостоятельная работа студента над усвоением учебного материала по учебной дисциплине может выполняться в помещениях для самостоятельной работы, а также в домашних условиях. Содержание самостоятельной работы студента определяется учебной программой дисциплины, методическими материалами, заданиями и указаниями преподавателя.</p> <p>Самостоятельная работа в аудиторное время может включать:</p> <ul style="list-style-type: none">– конспектирование (составление тезисов) лекций;– решение задач;– участие в тестировании и др. <p>Самостоятельная работа во внеаудиторное время может состоять из:</p> <ul style="list-style-type: none">– повторение лекционного материала;– подготовки к практическим занятиям;– подготовки к лабораторным занятиям;– изучения учебной и научной литературы;– решения задач, выданных на практических занятиях;– подготовки к контрольным работам, итоговому тестированию и т.д.;– выполнения контрольных работ, предусмотренных учебным планом;– выделение наиболее сложных и проблемных вопросов по изучаемой теме, получение разъяснений и рекомендаций по данным вопросам с преподавателями кафедры на их еженедельных консультациях;– проведение самоконтроля путем ответов на вопросы текущего контроля знаний, решения представленных в учебно-методических материалах кафедры задач, тестов.
<p><u>Контрольная работа</u></p> <p>Практическая часть контрольной работы выполняются по установленным темам (вариантам) с использованием практических материалов, полученных на практических занятиях и при прохождении практики. К каждой теме контрольной работы рекомендуется примерный перечень основных вопросов, список необходимой литературы. Необходимо изучить литературу, рекомендуемую для выполнения контрольной работы. Чтобы полнее раскрыть тему, следует использовать дополнительные источники и материалы. Инструкция по выполнению контрольной работы находится в методических материалах по дисциплине.</p>
<p><u>Подготовка к экзамену</u></p> <p>Подготовка студентов к экзамену включает три стадии:</p>

- | |
|--|
| <ul style="list-style-type: none">– самостоятельная работа в течение учебного года (1,2 семестр);– непосредственная подготовка в дни, предшествующие экзамену;– подготовка к ответу на вопросы, содержащиеся в билете. |
|--|

7. Образовательные технологии

Перечень образовательных технологий, используемых при изучении дисциплины "Инженерная и компьютерная графика".

Традиционные образовательные технологии

Дисциплина "Инженерная и компьютерная графика" проводится с использованием традиционных образовательных технологий ориентирующихся на организацию образовательного процесса, предполагающую прямую трансляцию знаний от преподавателя к студенту (преимущественно на основе объяснительно-иллюстративных методов обучения), учебная деятельность студента носит в таких условиях, как правило, репродуктивный характер. Формы учебных занятий по дисциплине "Инженерная и компьютерная графика" с использованием традиционных технологий:

Информационная лекция – последовательное изложение материала в дисциплинарной логике, осуществляемое преимущественно вербальными средствами (монолог преподавателя).

Практическое занятие – занятие, посвященное освоению конкретных умений и навыков по предложенному алгоритму.

Лабораторное занятие - организация учебной работы с реальными материальными и информационными объектами, экспериментальная работа с моделями реальных объектов.

Интерактивные технологии

По дисциплине "Инженерная и компьютерная графика" лекционные занятия проводятся с использованием следующих интерактивных технологий:

Лекция-визуализация - представляет собой визуальную форму подачи лекционного материала средствами ТСО или аудиовидеотехники (видео-лекция). Чтение такой лекции сводится к развернутому или краткому комментированию просматриваемых визуальных материалов (в виде схем, таблиц, графов, графиков, моделей). Лекция-визуализация помогает студентам преобразовывать лекционный материал в визуальную форму, что способствует формированию у них профессионального мышления за счет систематизации и выделения наиболее значимых, существенных элементов.

По дисциплине "Инженерная и компьютерная графика" практические и лабораторные занятия проводятся с использованием следующих интерактивных технологий:

Практика-визуализация - представляет собой визуальную форму разбора практического материала с помощью технических средств обучения или аудиовидеотехники (видео-лекция). Проведение таких практических занятий сводится к развернутому комментированию просматриваемых визуальных материалов (в виде последовательно отраженных этапов решения практических заданий). Практика-визуализация помогает студентам наглядно демонстрировать очередность выполнения этапов решения задач, что способствует формированию у них профессионального мышления за счет систематизации действий и запоминанию алгоритмов решения.

8. Учебно-методическое и информационное обеспечение дисциплины

8.1. Перечень основной и дополнительной учебной литературы, необходимой для освоения дисциплины

а) основная учебная литература:

1. Климухин А.Г. Начертательная геометрия: Учеб. для вузов.– М.: Архитектура – С, 2007 – 330 с.: ил. ISBN 978-5-9647-0128-6
2. Гордон В.О. и др. Сборник задач по курсу начертательной геометрии. –10-е стереотипное, и доп.-М.: «Высшая школа», 2004 г.-243 с.- ISBN-5-06-003519-0
3. Миронов Б.Г. Инженерная и компьютерная графика. – 4-е испр. и доп. изд. М.: Высшая школа. 2004 г.- 329 с. ISBN 5-06-004456-4.

4. Георгиевский О.В. Инженерная графика. М.:Архитектура-С,-2005- 223с. ISBN - 5-9647-0041-1.
5. Миронов Б.Г. Сборник заданий по инженерной графике с примерами выполнения чертежей на компьютере. 3-е изд.,испр. и доп.– М.: Высшая школа. 2004 г.- 353 с. ISBN -5-06-004287-1.
6. Георгиевский О.В. Единые требования по выполнению строительных чертежей. Справочное пособие .6-е стер.– М.: Архитектура – С, 2014 г., 144 с. ISBN 978-5-9647-0254-2.
7. Короев Ю.И. Черчение для строителей.11-е изд. стер. М.: КНОРУС, 2015 г. , 256 с. ISBN 978-5-406-04449-0.

б) дополнительная учебная литература:

8. Короев Ю.И. Начертательная геометрия: Учеб. для вузов. – 3-е изд. перераб. и доп. – М.: Кнорус, 2013 – 422 с.: ил. ISBN 978-406-03181-0.
9. Крылов Н.Н., Иконникова Г.С., Николаев В.Л., Васильев В.Е. Начертательная геометрия.: Учеб. для вузов.-7-е изд., перераб.и доп. М.: «Высшая школа» 2001г.-223с.ISBN 5-06-003651-0.
10. Лагерь А.И. Инженерная графика: Учеб. для вузов. М.: Высшая школа., 1985.- 171 с.

в) перечень учебно-методического обеспечения:

11. Качуровская Н.М. Начертательная геометрия [Электронный ресурс] : учебно-методическое пособие по выполнению контрольных работ и подготовке к экзамену для студентов высших учебных заведений / Н.М. Качуровская. — Электрон. текстовые данные. — Астрахань: Астраханский инженерно-строительный институт, ЭБС АСВ, 2014. — 125 с. — 978-5-93026-028-1. — Режим доступа: <http://www.iprbookshop.ru/23961.html>

г) перечень онлайн курсов:

12. Компьютерная графика: основы.URL <https://stepik.org/course/52643/promo>

8.2. Перечень необходимого лицензионного и свободно распространяемого программного обеспечения, в том числе отечественного производства, используемого при осуществлении образовательного процесса по дисциплине

- 7-Zip;
- Office 365 A1;
- Adobe Acrobat Reader DC;
- Internet Explorer;
- Microsoft Azure Dev Tools for Teaching;
- Apache Open Office;
- Google Chrome;
- VLC media player;
- Azure Dev Toolsfor Teaching;
- Kaspersky Endpoint Security
- КОМПАС-3D V16 и V17.
- WinArc.
- Yandex браузер.

8.3. Перечень современных профессиональных баз данных и информационных справочных систем, доступных обучающимся при освоении дисциплины

1. Электронная информационно-образовательная среда Университета (<http://edu.aucu.ru>, <http://moodle.aucu.ru>).
2. Электронно-библиотечная система «Университетская библиотека» (<https://biblioclub.ru/>).
3. Электронно-библиотечная система «IPRbooks» (<http://www.iprbookshop.ru>).
4. Научная электронная библиотека (<http://www.elibrary.ru/>).

5. Федеральный институт промышленной собственности (<http://www.fips.ru/>).

9. Описание материально-технической базы, необходимой для осуществления образовательного процесса по дисциплине

№ п/п	Наименование специальных помещений и помещений для самостоятельной работы	Оснащенность специальных помещений и помещений для самостоятельной работы
1	<p>Учебные аудитории для проведения учебных занятий: 414056, г. Астрахань, ул. Татищева, 18, аудитория №211</p> <p>414056, г. Астрахань, ул. Татищева, 18б, актовый зал;</p> <p>414056, г. Астрахань, ул. Татищева, 22а, аудитории №112, №202.</p>	<p>№211 Комплект учебной мебели Компьютер - 15 шт., Стационарный мультимедийный комплект Доступ к информационно – телекоммуникационной сети «Интернет»</p> <p>Актовый зал Комплект учебной мебели Переносной мультимедийный комплект Доступ к информационно – телекоммуникационной сети «Интернет»</p> <p>№112 Комплект учебной мебели Стационарный мультимедийный комплект. Доступ к информационно – телекоммуникационной сети «Интернет»</p> <p>№202 Комплект учебной мебели Переносной мультимедийный комплект Доступ к информационно – телекоммуникационной сети «Интернет»</p>
2	<p>Помещения для самостоятельной работы:</p> <p>414056, г. Астрахань, ул. Татищева, 22а, аудитории №201, 203;</p> <p>414056, г. Астрахань, ул. Татищева, 18а, библиотека, читальный зал.</p>	<p>№201 Комплект учебной мебели Компьютеры -8 шт Доступ к информационно – телекоммуникационной сети «Интернет»</p> <p>№203 Комплект учебной мебели Компьютеры – 8 шт. Доступ к информационно – телекоммуникационной сети «Интернет»</p> <p>библиотека, читальный зал, Комплект учебной мебели Компьютеры - 4 шт. Доступ к информационно – телекоммуникационной сети «Интернет»</p>

10. Особенности организации обучения по дисциплине "Инженерная и компьютерная графика" для инвалидов и лиц с ограниченными возможностями здоровья

Для обучающихся из числа инвалидов и лиц с ограниченными возможностями здоровья на основании письменного заявления дисциплина "Инженерная и компьютерная графика" реализуется с учетом особенностей психофизического развития, индивидуальных возможностей и состояния здоровья (далее – индивидуальных особенностей).

Аннотация

к рабочей программе дисциплины «Инженерная и компьютерная графика»
по направлению подготовки 08.03.01 «Строительство»
направленность (профиль) «Промышленное и гражданское строительство»,
«Теплогазоснабжение и вентиляция», «Водоснабжение и водоотведение», «Экспертиза и
управление недвижимостью»

Общая трудоемкость дисциплины составляет 7 зачетных единиц.

Форма промежуточной аттестации: экзамен.

Целью учебной дисциплины «Инженерная и компьютерная графика» является формирование компетенций в соответствии с требованиями Федерального государственного образовательного стандарта высшего образования по направлению подготовки 08.03.01 «Строительство».

Учебная дисциплина «Инженерная и компьютерная графика» входит в Блок 1 «Дисциплины (модули)» обязательной части. Для освоения дисциплины необходимы знания, полученные при изучении школьного курса: "Черчение", "Геометрия".

Краткое содержание дисциплины:


Раздел 1. Начертательная геометрия

Раздел 2. Основы инженерной графики.

Раздел 3. Компьютерная графика.

Заведующий кафедрой

«Архитектура, дизайн, реставрация»



подпись

/ А.М. Кокарев/

И. О. Ф.

РЕЦЕНЗИЯ
на рабочую программу, оценочные и методические материалы по дисциплине
«Инженерная и компьютерная графика»
ОПОП ВО по направлению подготовки 08.03.01 «Строительство»,
направленность (профиль) «Промышленное и гражданское строительство»
по программе бакалавриата

Китчак Ольгой Игоревной (далее по тексту рецензент), проведена рецензия рабочей программы, оценочных и методических материалов по дисциплине «Инженерная и компьютерная графика» ОПОП ВО по направлению подготовки 08.03.01 «Строительство», по программе бакалавриата, разработанной в ГАОУ АО ВО "Астраханский государственный архитектурно-строительный университет", на кафедре «Архитектура, дизайн, реставрация» (разработчик – доцент Р.Б. Славин).

Рассмотрев представленные на рецензию материалы, рецензент пришел к следующим выводам:

Предъявленная рабочая программа учебной дисциплины «Инженерная и компьютерная графика» (далее по тексту Программа) соответствует требованиям ФГОС ВО по направлению подготовки 08.03.01 «Строительство», утвержденного приказом Министерства образования и науки Российской Федерации от 31.05.2017 № 481 и зарегистрированного в Минюсте России 23.06.2017, №47139.

Представленная в Программе актуальность учебной дисциплины в рамках реализации ОПОП ВО не подлежит сомнению – дисциплина относится к Обязательной части, учебного цикла Блок "Дисциплины (модули)".

Представленные в Программе цели учебной дисциплины соответствуют требованиям ФГОС ВО направления подготовки 08.03.01 «Строительство», направленность (профиль) «Промышленное и гражданское строительство». В соответствии с Программой за дисциплиной «Инженерная и компьютерная графика» закреплены 2 компетенции, которые реализуются в объявленных требованиях.

Результаты обучения, представленные в Программе в категориях знать, уметь, иметь навыки соответствуют специфике и содержанию дисциплины и демонстрируют возможность получения заявленных результатов.

Учебная дисциплина «Инженерная и компьютерная графика» взаимосвязана с другими дисциплинами ОПОП ВО по направлению подготовки 08.03.01 «Строительство», направленность (профиль) «Промышленное и гражданское строительство» и возможность дублирования в содержании не выявлена.

Представленная Программа предполагает использование современных образовательных технологий при реализации различных видов учебной работы. Формы образовательных технологий соответствуют специфике дисциплины.

Представленные и описанные в Программе формы текущей оценки знаний соответствуют специфике дисциплины и требованиям к выпускникам.

Промежуточная аттестация знаний бакалавра, предусмотренная Программой, осуществляется в форме экзамена. Формы оценки знаний, представленные в рабочей программе, соответствуют специфике дисциплины и требованиям к выпускникам.

Учебно-методическое обеспечение дисциплины представлено основной, дополнительной литературой, интернет-ресурсами и соответствует требованиям ФГОС ВО направления подготовки 08.03.01 «Строительство», направленность (профиль) «Промышленное и гражданское строительство».

Материально-техническое обеспечение соответствует требованиям ФГОС ВО направления подготовки 08.03.01 «Строительство» и специфике дисциплины «Инженерная и компьютерная графика» и обеспечивает использование современных образовательных, в том числе интерактивных методов обучения.

Представленные на рецензию оценочные и методические материалы направления

РЕЦЕНЗИЯ

**на рабочую программу, оценочные и методические материалы по дисциплине
«Инженерная и компьютерная графика»
ОПОП ВО по направлению подготовки 08.03.01 «Строительство»,
направленность (профиль) «Промышленное и гражданское строительство»
по программе бакалавриата**

Козловой Ириной Алексеевной (далее по тексту рецензент), проведена рецензия рабочей программы, оценочных и методических материалов по дисциплине «Инженерная и компьютерная графика» ОПОП ВО по направлению подготовки 08.03.01 «Строительство», по программе бакалавриата, разработанной в ГАОУ АО ВО "Астраханский государственный архитектурно-строительный университет", на кафедре «Архитектура, дизайн, реставрация» (разработчик – доцент Р.Б. Славин).

Рассмотрев представленные на рецензию материалы, рецензент пришел к следующим выводам:

Предъявленная рабочая программа учебной дисциплины «Инженерная и компьютерная графика» (далее по тексту Программа) соответствует требованиям ФГОС ВО по направлению подготовки 08.03.01 «Строительство», утвержденного приказом Министерства образования и науки Российской Федерации от 31.05.2017 № 481 и зарегистрированного в Минюсте России 23.06.2017, №47139.

Представленная в Программе актуальность учебной дисциплины в рамках реализации ОПОП ВО не подлежит сомнению – дисциплина относится к Обязательной части, учебного цикла Блок "Дисциплины (модули)".

Представленные в Программе цели учебной дисциплины соответствуют требованиям ФГОС ВО направления подготовки 08.03.01 «Строительство», направленность (профиль) «Промышленное и гражданское строительство». В соответствии с Программой за дисциплиной «Инженерная и компьютерная графика» закреплены 2 компетенции, которые реализуются в объявленных требованиях.

Результаты обучения, представленные в Программе в категориях знать, уметь, иметь навыки соответствуют специфике и содержанию дисциплины и демонстрируют возможность получения заявленных результатов.

Учебная дисциплина «Инженерная и компьютерная графика» взаимосвязана с другими дисциплинами ОПОП ВО по направлению подготовки 08.03.01 «Строительство», направленность (профиль) «Промышленное и гражданское строительство» и возможность дублирования в содержании не выявлена.

Представленная Программа предполагает использование современных образовательных технологий при реализации различных видов учебной работы. Формы образовательных технологий соответствуют специфике дисциплины.

Представленные и описанные в Программе формы текущей оценки знаний соответствуют специфике дисциплины и требованиям к выпускникам.

Промежуточная аттестация знаний бакалавра, предусмотренная Программой, осуществляется в форме экзамена. Формы оценки знаний, представленные в рабочей программе, соответствуют специфике дисциплины и требованиям к выпускникам.

Учебно-методическое обеспечение дисциплины представлено основной, дополнительной литературой, интернет-ресурсами и соответствует требованиям ФГОС ВО направления подготовки 08.03.01 «Строительство», направленность (профиль) «Промышленное и гражданское строительство».

Материально-техническое обеспечение соответствует требованиям ФГОС ВО направления подготовки 08.03.01 «Строительство» и специфике дисциплины «Инженерная и компьютерная графика» и обеспечивает использование современных образовательных, в том числе интерактивных методов обучения.

Представленные на рецензию оценочные и методические материалы направления подготовки 08.03.01 «Строительство» разработаны в соответствии с нормативными документами, представленными в программе. Оценочные и методические материалы по

дисциплине «Инженерная и компьютерная графика» предназначены для текущего контроля и промежуточной аттестации и представляет собой совокупность разработанных кафедрой «Архитектура, дизайн, реставрация» материалов для установления уровня и качества достижения обучающимися результатов обучения.

Задачами оценочных и методических материалов является контроль и управление процессом, приобретения обучающимися компетенций, заявленных в образовательной программе по данному направлению подготовки 08.03.01 «Строительство», направленность (профиль) «Промышленное и гражданское строительство».

Оценочные и методические материалы по дисциплине «Инженерная и компьютерная графика» представлены: вопросами для подготовки к экзаменам (в семестрах 1, 2), типовыми заданиями для контрольных работ, типовыми разноуровневыми задачами и заданиями, тестовыми заданиями.

Данные материалы позволяют в полной мере оценить результаты обучения по дисциплине «Инженерная и компьютерная графика» в АГАСУ, а также оценить степень сформированности компетенций.

ОБЩИЕ ВЫВОДЫ

На основании проведенной рецензии можно сделать заключение, что характер, структура, содержание рабочей программы, оценочные и методические материалы дисциплины «Инженерная и компьютерная графика» ОПОП ВО по направлению подготовки 08.03.01 «Строительство», по программе бакалавриата, разработанная доцентом Р.Б. Славным соответствует требованиям ФГОС ВО, современным требованиям отрасли, рынка труда, профессиональных стандартов направления подготовки 08.03.01 «Строительство», направленность (профиль) «Промышленное и гражданское строительство» и могут быть рекомендованы к использованию.

Рецензент:
к.т.н., доцент
АГТУ

(подпись)

И.А. Козлова /
Ф. И. О.



РЕЦЕНЗИЯ

**на рабочую программу, оценочные и методические материалы по дисциплине
«Инженерная и компьютерная графика»
ОПОП ВО по направлению подготовки 08.03.01 «Строительство»,
направленность (профиль) «Теплогазоснабжение и вентиляция»
по программе бакалавриата**

Китчак Ольгой Игоревной (далее по тексту рецензент), проведена рецензия рабочей программы, оценочных и методических материалов по дисциплине «Инженерная и компьютерная графика» ОПОП ВО по направлению подготовки 08.03.01 «Строительство», по программе бакалавриата, разработанной в ГАОУ АО ВО "Астраханский государственный архитектурно-строительный университет", на кафедре «Архитектура, дизайн, реставрация» (разработчик – доцент Р.Б. Славин).

Рассмотрев представленные на рецензию материалы, рецензент пришел к следующим выводам:

Предъявленная рабочая программа учебной дисциплины «Инженерная и компьютерная графика» (далее по тексту Программа) соответствует требованиям ФГОС ВО по направлению подготовки 08.03.01 «Строительство», утвержденного приказом Министерства образования и науки Российской Федерации от 31.05.2017 № 481 и зарегистрированного в Минюсте России 23.06.2017, №47139.

Представленная в Программе актуальность учебной дисциплины в рамках реализации ОПОП ВО не подлежит сомнению – дисциплина относится к Обязательной части, учебного цикла Блок "Дисциплины (модули)".

Представленные в Программе цели учебной дисциплины соответствуют требованиям ФГОС ВО направления подготовки 08.03.01 «Строительство», направленность (профиль) «Теплогазоснабжение и вентиляция». В соответствии с Программой за дисциплиной «Инженерная и компьютерная графика» закреплены 2 компетенции, которые реализуются в объявленных требованиях.

Результаты обучения, представленные в Программе в категориях знать, уметь, иметь навыки соответствуют специфике и содержанию дисциплины и демонстрируют возможность получения заявленных результатов.

Учебная дисциплина «Инженерная и компьютерная графика» взаимосвязана с другими дисциплинами ОПОП ВО по направлению подготовки 08.03.01 «Строительство», направленность (профиль) «Теплогазоснабжение и вентиляция» и возможность дублирования в содержании не выявлена.

Представленная Программа предполагает использование современных образовательных технологий при реализации различных видов учебной работы. Формы образовательных технологий соответствуют специфике дисциплины.

Представленные и описанные в Программе формы текущей оценки знаний соответствуют специфике дисциплины и требованиям к выпускникам.

Промежуточная аттестация знаний бакалавра, предусмотренная Программой, осуществляется в форме экзамена. Формы оценки знаний, представленные в рабочей программе, соответствуют специфике дисциплины и требованиям к выпускникам.

Учебно-методическое обеспечение дисциплины представлено основной, дополнительной литературой, интернет-ресурсами и соответствует требованиям ФГОС ВО направления подготовки 08.03.01 «Строительство», направленность (профиль) «Теплогазоснабжение и вентиляция».

Материально-техническое обеспечение соответствует требованиям ФГОС ВО направления подготовки 08.03.01 «Строительство» и специфике дисциплины «Инженерная и компьютерная графика» и обеспечивает использование современных образовательных, в том числе интерактивных методов обучения.

Представленные на рецензию оценочные и методические материалы направления

подготовки 08.03.01 «Строительство» разработаны в соответствии с нормативными документами, представленными в программе. Оценочные и методические материалы по дисциплине «Инженерная и компьютерная графика» предназначены для текущего контроля и промежуточной аттестации и представляет собой совокупность разработанных кафедрой «Архитектура, дизайн, реставрация» материалов для установления уровня и качества достижения обучающимися результатов обучения.

Задачами оценочных и методических материалов является контроль и управление процессом, приобретения обучающимися компетенций, заявленных в образовательной программе по данному направлению подготовки 08.03.01 «Строительство», направленность (профиль) «Теплогазоснабжение и вентиляция». Оценочные и методические материалы по дисциплине «Инженерная и компьютерная графика» представлены: вопросами для подготовки к экзаменам (в семестрах 1, 2), типовыми заданиями для контрольных работ, типовыми разноуровневыми задачами и заданиями, тестовыми заданиями.

Данные материалы позволяют в полной мере оценить результаты обучения по дисциплине «Инженерная и компьютерная графика» в АГАСУ, а также оценить степень сформированности компетенций.

ОБЩИЕ ВЫВОДЫ

На основании проведенной рецензии можно сделать заключение, что характер, структура, содержание рабочей программы, оценочные и методические материалы дисциплины «Инженерная и компьютерная графика» ОПОП ВО по направлению подготовки 08.03.01 «Строительство», по программе бакалавриата, разработанная доцентом Р.Б. Славиным соответствует требованиям ФГОС ВО, современным требованиям отрасли, рынка труда, профессиональных стандартов направления подготовки 08.03.01 «Строительство», направленность (профиль) «Теплогазоснабжение и вентиляция» и могут быть рекомендованы к использованию.

Рецензент:
начальник ОПП,
заместитель директора
МБУ «Архитектура»
г. Астрахани

16 апреля 2019



/О.И. Китчак /
Ф. И. О.

РЕЦЕНЗИЯ

**на рабочую программу, оценочные и методические материалы по дисциплине
«Инженерная и компьютерная графика»
ОПОП ВО по направлению подготовки 08.03.01 «Строительство»,
направленность (профиль) «Теплогазоснабжение и вентиляция»
по программе бакалавриата**

Козловой Ириной Алексеевной (далее по тексту рецензент), проведена рецензия рабочей программы, оценочных и методических материалов по дисциплине «Инженерная и компьютерная графика» ОПОП ВО по направлению подготовки 08.03.01 «Строительство», по программе бакалавриата, разработанной в ГАОУ АО ВО "Астраханский государственный архитектурно-строительный университет", на кафедре «Архитектура, дизайн, реставрация» (разработчик – доцент Р.Б. Славин).

Рассмотрев представленные на рецензию материалы, рецензент пришел к следующим выводам:

Предъявленная рабочая программа учебной дисциплины «Инженерная и компьютерная графика» (далее по тексту Программа) соответствует требованиям ФГОС ВО по направлению подготовки 08.03.01 «Строительство», утвержденного приказом Министерства образования и науки Российской Федерации от 31.05.2017 № 481 и зарегистрированного в Минюсте России 23.06.2017, №47139.

Представленная в Программе актуальность учебной дисциплины в рамках реализации ОПОП ВО не подлежит сомнению – дисциплина относится к Обязательной части, учебного цикла Блок "Дисциплины (модули)".

Представленные в Программе цели учебной дисциплины соответствуют требованиям ФГОС ВО направления подготовки 08.03.01 «Строительство», направленность (профиль) «Теплогазоснабжение и вентиляция». В соответствии с Программой за дисциплиной «Инженерная и компьютерная графика» закреплены 2 компетенции, которые реализуются в объявленных требованиях.

Результаты обучения, представленные в Программе в категориях знать, уметь, иметь навыки соответствуют специфике и содержанию дисциплины и демонстрируют возможность получения заявленных результатов.

Учебная дисциплина «Инженерная и компьютерная графика» взаимосвязана с другими дисциплинами ОПОП ВО по направлению подготовки 08.03.01 «Строительство», направленность (профиль) «Теплогазоснабжение и вентиляция» и возможность дублирования в содержании не выявлена.

Представленная Программа предполагает использование современных образовательных технологий при реализации различных видов учебной работы. Формы образовательных технологий соответствуют специфике дисциплины.

Представленные и описанные в Программе формы текущей оценки знаний соответствуют специфике дисциплины и требованиям к выпускникам.

Промежуточная аттестация знаний бакалавра, предусмотренная Программой, осуществляется в форме экзамена. Формы оценки знаний, представленные в рабочей программе, соответствуют специфике дисциплины и требованиям к выпускникам.

Учебно-методическое обеспечение дисциплины представлено основной, дополнительной литературой, интернет-ресурсами и соответствует требованиям ФГОС ВО направления подготовки 08.03.01 «Строительство», направленность (профиль) «Теплогазоснабжение и вентиляция».

Материально-техническое обеспечение соответствует требованиям ФГОС ВО направления подготовки 08.03.01 «Строительство» и специфике дисциплины «Инженерная и компьютерная графика» и обеспечивает использование современных образовательных, в том числе интерактивных методов обучения.

Представленные на рецензию оценочные и методические материалы направления

подготовки 08.03.01 «Строительство» разработаны в соответствии с нормативными документами, представленными в программе. Оценочные и методические материалы по дисциплине «Инженерная и компьютерная графика» предназначены для текущего контроля и промежуточной аттестации и представляет собой совокупность разработанных кафедрой «Архитектура, дизайн, реставрация» материалов для установления уровня и качества достижения обучающимися результатов обучения.


Задачами оценочных и методических материалов является контроль и управление процессом, приобретения обучающимися компетенций, заявленных в образовательной программе по данному направлению подготовки 08.03.01 «Строительство», направленность (профиль) «Теплогазоснабжение и вентиляция». Оценочные и методические материалы по дисциплине «Инженерная и компьютерная графика» представлены: вопросами для подготовки к экзаменам (в семестрах 1, 2), типовыми заданиями для контрольных работ, типовыми разноуровневыми задачами и заданиями, тестовыми заданиями.

Данные материалы позволяют в полной мере оценить результаты обучения по дисциплине «Инженерная и компьютерная графика» в АГАСУ, а также оценить степень сформированности компетенций.

ОБЩИЕ ВЫВОДЫ

На основании проведенной рецензии можно сделать заключение, что характер, структура, содержание рабочей программы, оценочные и методические материалы дисциплины «Инженерная и компьютерная графика» ОПОП ВО по направлению подготовки 08.03.01 «Строительство», по программе бакалавриата, разработанная доцентом Р.Б. Славиним соответствует требованиям ФГОС ВО, современным требованиям отрасли, рынка труда, профессиональных стандартов направления подготовки 08.03.01 «Строительство», направленность (профиль) «Теплогазоснабжение и вентиляция» и могут быть рекомендованы к использованию.

Рецензент:
к.т.н., доцент
АГТУ


(подпись)

И.А. Козлова /
Ф. И. О.



РЕЦЕНЗИЯ

**на рабочую программу, оценочные и методические материалы по дисциплине
«Инженерная и компьютерная графика»
ОПОП ВО по направлению подготовки 08.03.01 «Строительство»,
направленность (профиль) «Водоснабжение и водоотведение»
по программе бакалавриата**

Китчак Ольгой Игоревной (далее по тексту рецензент), проведена рецензия рабочей программы, оценочных и методических материалов по дисциплине «Инженерная и компьютерная графика» ОПОП ВО по направлению подготовки 08.03.01 «Строительство», по программе бакалавриата, разработанной в ГАОУ АО ВО "Астраханский государственный архитектурно-строительный университет", на кафедре «Архитектура, дизайн, реставрация» (разработчик – доцент Р.Б. Славин).

Рассмотрев представленные на рецензию материалы, рецензент пришел к следующим выводам:

Предъявленная рабочая программа учебной дисциплины «Инженерная и компьютерная графика» (далее по тексту Программа) соответствует требованиям ФГОС ВО по направлению подготовки 08.03.01 «Строительство», утвержденного приказом Министерства образования и науки Российской Федерации от 31.05.2017 № 481 и зарегистрированного в Минюсте России 23.06.2017, №47139.

Представленная в Программе актуальность учебной дисциплины в рамках реализации ОПОП ВО не подлежит сомнению – дисциплина относится к Обязательной части, учебного цикла Блок "Дисциплины (модули)".

Представленные в Программе цели учебной дисциплины соответствуют требованиям ФГОС ВО направления подготовки 08.03.01 «Строительство», направленность (профиль) «Водоснабжение и водоотведение».

В соответствии с Программой за дисциплиной «Инженерная и компьютерная графика» закреплены 2 компетенции, которые реализуются в объявленных требованиях.

Результаты обучения, представленные в Программе в категориях знать, уметь, иметь навыки соответствуют специфике и содержанию дисциплины и демонстрируют возможность получения заявленных результатов.

Учебная дисциплина «Инженерная и компьютерная графика» взаимосвязана с другими дисциплинами ОПОП ВО по направлению подготовки 08.03.01 «Строительство», направленность (профиль) «Водоснабжение и водоотведение» и возможность дублирования в содержании не выявлена.

Представленная Программа предполагает использование современных образовательных технологий при реализации различных видов учебной работы. Формы образовательных технологий соответствуют специфике дисциплины.

Представленные и описанные в Программе формы текущей оценки знаний соответствуют специфике дисциплины и требованиям к выпускникам.

Промежуточная аттестация знаний бакалавра, предусмотренная Программой, осуществляется в форме экзамена. Формы оценки знаний, представленные в рабочей программе, соответствуют специфике дисциплины и требованиям к выпускникам.

Учебно-методическое обеспечение дисциплины представлено основной, дополнительной литературой, интернет-ресурсами и соответствует требованиям ФГОС ВО направления подготовки 08.03.01 «Строительство», направленность (профиль) «Водоснабжение и водоотведение».

Материально-техническое обеспечение соответствует требованиям ФГОС ВО направления подготовки 08.03.01 «Строительство» и специфике дисциплины «Инженерная и компьютерная графика» и обеспечивает использование современных образовательных, в том числе интерактивных методов обучения.

Представленные на рецензию оценочные и методические материалы направления

подготовки 08.03.01 «Строительство» разработаны в соответствии с нормативными документами, представленными в программе. Оценочные и методические материалы по дисциплине «Инженерная и компьютерная графика» предназначены для текущего контроля и промежуточной аттестации и представляет собой совокупность разработанных кафедрой «Архитектура, дизайн, реставрация» материалов для установления уровня и качества достижения обучающимися результатов обучения.

Задачами оценочных и методических материалов является контроль и управление процессом, приобретения обучающимися компетенций, заявленных в образовательной программе по данному направлению подготовки 08.03.01 «Строительство», направленность (профиль) «Водоснабжение и водоотведение».

Оценочные и методические материалы по дисциплине «Инженерная и компьютерная графика» представлены: вопросами для подготовки к экзаменам (в семестрах 1, 2), типовыми заданиями для контрольных работ, типовыми разноуровневыми задачами и заданиями, тестовыми заданиями.

Данные материалы позволяют в полной мере оценить результаты обучения по дисциплине «Инженерная и компьютерная графика» в АГАСУ, а также оценить степень сформированности компетенций.

ОБЩИЕ ВЫВОДЫ

На основании проведенной рецензии можно сделать заключение, что характер, структура, содержание рабочей программы, оценочные и методические материалы дисциплины «Инженерная и компьютерная графика» ОПОП ВО по направлению подготовки 08.03.01 «Строительство», по программе бакалавриата, разработанная доцентом Р.Б. Славиним соответствует требованиям ФГОС ВО, современным требованиям отрасли, рынка труда, профессиональных стандартов направления подготовки 08.03.01 «Строительство», направленность (профиль) «Водоснабжение и водоотведение» и могут быть рекомендованы к использованию.

Рецензент:
начальник ОПП,
заместитель директора
МБУ «Архитектура»
г. Астрахани

16 апреля 2019



/О.И. Китчак /
Ф. И. О.

РЕЦЕНЗИЯ

**на рабочую программу, оценочные и методические материалы по дисциплине
«Инженерная и компьютерная графика»
ОПОП ВО по направлению подготовки 08.03.01 «Строительство»,
направленность (профиль) «Водоснабжение и водоотведение»
по программе бакалавриата**

Козловой Ириной Алексеевной (далее по тексту рецензент), проведена рецензия рабочей программы, оценочных и методических материалов по дисциплине «Инженерная и компьютерная графика» ОПОП ВО по направлению подготовки 08.03.01 «Строительство», по программе бакалавриата, разработанной в ГАОУ АО ВО "Астраханский государственный архитектурно-строительный университет", на кафедре «Архитектура, дизайн, реставрация» (разработчик – доцент Р.Б. Славин).

Рассмотрев представленные на рецензию материалы, рецензент пришел к следующим выводам:

Предъявленная рабочая программа учебной дисциплины «Инженерная и компьютерная графика» (далее по тексту Программа) соответствует требованиям ФГОС ВО по направлению подготовки 08.03.01 «Строительство», утвержденного приказом Министерства образования и науки Российской Федерации от 31.05.2017 № 481 и зарегистрированного в Минюсте России 23.06.2017, №47139.

Представленная в Программе актуальность учебной дисциплины в рамках реализации ОПОП ВО не подлежит сомнению – дисциплина относится к Обязательной части, учебного цикла Блок "Дисциплины (модули)".

Представленные в Программе цели учебной дисциплины соответствуют требованиям ФГОС ВО направления подготовки 08.03.01 «Строительство», направленность (профиль) «Водоснабжение и водоотведение».

В соответствии с Программой за дисциплиной «Инженерная и компьютерная графика» закреплены 2 компетенции, которые реализуются в объявленных требованиях.

Результаты обучения, представленные в Программе в категориях знать, уметь, иметь навыки соответствуют специфике и содержанию дисциплины и демонстрируют возможность получения заявленных результатов.

Учебная дисциплина «Инженерная и компьютерная графика» взаимосвязана с другими дисциплинами ОПОП ВО по направлению подготовки 08.03.01 «Строительство», направленность (профиль) «Водоснабжение и водоотведение» и возможность дублирования в содержании не выявлена.

Представленная Программа предполагает использование современных образовательных технологий при реализации различных видов учебной работы. Формы образовательных технологий соответствуют специфике дисциплины.

Представленные и описанные в Программе формы текущей оценки знаний соответствуют специфике дисциплины и требованиям к выпускникам.

Промежуточная аттестация знаний бакалавра, предусмотренная Программой, осуществляется в форме экзамена. Формы оценки знаний, представленные в рабочей программе, соответствуют специфике дисциплины и требованиям к выпускникам.

Учебно-методическое обеспечение дисциплины представлено основной, дополнительной литературой, интернет-ресурсами и соответствует требованиям ФГОС ВО направления подготовки 08.03.01 «Строительство», направленность (профиль) «Водоснабжение и водоотведение».

Материально-техническое обеспечение соответствует требованиям ФГОС ВО направления подготовки 08.03.01 «Строительство» и специфике дисциплины «Инженерная и компьютерная графика» и обеспечивает использование современных образовательных, в том числе интерактивных методов обучения.

Представленные на рецензию оценочные и методические материалы направления подготовки 08.03.01 «Строительство» разработаны в соответствии с нормативными документами, представленными в программе. Оценочные и методические материалы по

дисциплине «Инженерная и компьютерная графика» предназначены для текущего контроля и промежуточной аттестации и представляет собой совокупность разработанных кафедрой «Архитектура, дизайн, реставрация» материалов для установления уровня и качества достижения обучающимися результатов обучения.

Задачами оценочных и методических материалов является контроль и управление процессом, приобретения обучающимися компетенций, заявленных в образовательной программе по данному направлению подготовки 08.03.01 «Строительство», направленность (профиль) «Водоснабжение и водоотведение».


Оценочные и методические материалы по дисциплине «Инженерная и компьютерная графика» представлены: вопросами для подготовки к экзаменам (в семестрах 1, 2), типовыми заданиями для контрольных работ, типовыми разноуровневыми задачами и заданиями, тестовыми заданиями.

Данные материалы позволяют в полной мере оценить результаты обучения по дисциплине «Инженерная и компьютерная графика» в АГАСУ, а также оценить степень сформированности компетенций.

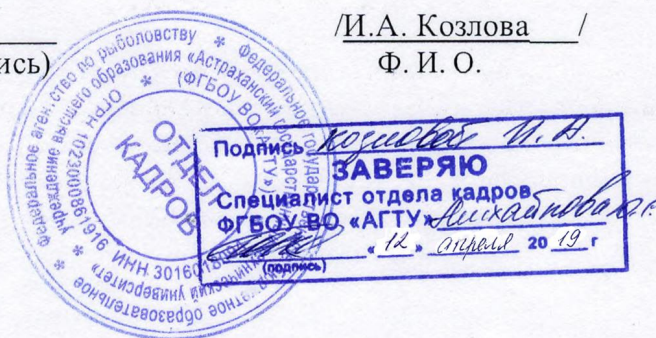
ОБЩИЕ ВЫВОДЫ

На основании проведенной рецензии можно сделать заключение, что характер, структура, содержание рабочей программы, оценочные и методические материалы дисциплины «Инженерная и компьютерная графика» ОПОП ВО по направлению подготовки 08.03.01 «Строительство», по программе бакалавриата, разработанная доцентом Р.Б. Славным соответствует требованиям ФГОС ВО, современным требованиям отрасли, рынка труда, профессиональных стандартов направления подготовки 08.03.01 «Строительство», направленность (профиль) «Водоснабжение и водоотведение» и могут быть рекомендованы к использованию.

Рецензент:
к.т.н., доцент
АГТУ


(подпись)

И.А. Козлова /
Ф. И. О.



РЕЦЕНЗИЯ

**на рабочую программу, оценочные и методические материалы по дисциплине
«Инженерная и компьютерная графика»
ОПОП ВО по направлению подготовки 08.03.01 «Строительство»,
направленность (профиль) «Экспертиза и управление недвижимостью»
по программе бакалавриата**

Китчак Ольгой Игоревной (далее по тексту рецензент), проведена рецензия рабочей программы, оценочных и методических материалов по дисциплине «Инженерная и компьютерная графика» ОПОП ВО по направлению подготовки 08.03.01 «Строительство», по программе бакалавриата, разработанной в ГАОУ АО ВО "Астраханский государственный архитектурно-строительный университет", на кафедре «Архитектура, дизайн, реставрация» (разработчик – доцент Р.Б. Славин).

Рассмотрев представленные на рецензию материалы, рецензент пришел к следующим выводам:

Предъявленная рабочая программа учебной дисциплины «Инженерная и компьютерная графика» (далее по тексту Программа) соответствует требованиям ФГОС ВО по направлению подготовки 08.03.01 «Строительство», утвержденного приказом Министерства образования и науки Российской Федерации от 31.05.2017 № 481 и зарегистрированного в Минюсте России 23.06.2017, №47139.

Представленная в Программе актуальность учебной дисциплины в рамках реализации ОПОП ВО не подлежит сомнению – дисциплина относится к Обязательной части, учебного цикла Блок "Дисциплины (модули)".

Представленные в Программе цели учебной дисциплины соответствуют требованиям ФГОС ВО направления подготовки 08.03.01 «Строительство», направленность (профиль) «Экспертиза и управление недвижимостью».

В соответствии с Программой за дисциплиной «Инженерная и компьютерная графика» закреплены 2 компетенции, которые реализуются в объявленных требованиях.

Результаты обучения, представленные в Программе в категориях знать, уметь, иметь навыки соответствуют специфике и содержанию дисциплины и демонстрируют возможность получения заявленных результатов.

Учебная дисциплина «Инженерная и компьютерная графика» взаимосвязана с другими дисциплинами ОПОП ВО по направлению подготовки 08.03.01 «Строительство», направленность (профиль) «Экспертиза и управление недвижимостью» и возможность дублирования в содержании не выявлена.

Представленная Программа предполагает использование современных образовательных технологий при реализации различных видов учебной работы. Формы образовательных технологий соответствуют специфике дисциплины.

Представленные и описанные в Программе формы текущей оценки знаний соответствуют специфике дисциплины и требованиям к выпускникам.

Промежуточная аттестация знаний бакалавра, предусмотренная Программой, осуществляется в форме экзамена. Формы оценки знаний, представленные в рабочей программе, соответствуют специфике дисциплины и требованиям к выпускникам.

Учебно-методическое обеспечение дисциплины представлено основной, дополнительной литературой, интернет-ресурсами и соответствует требованиям ФГОС ВО направления подготовки 08.03.01 «Строительство», направленность (профиль) «Экспертиза и управление недвижимостью».

Материально-техническое обеспечение соответствует требованиям ФГОС ВО направления подготовки 08.03.01 «Строительство» и специфике дисциплины «Инженерная и компьютерная графика» и обеспечивает использование современных образовательных, в том числе интерактивных методов обучения.

Представленные на рецензию оценочные и методические материалы направления

подготовки 08.03.01 «Строительство» разработаны в соответствии с нормативными документами, представленными в программе. Оценочные и методические материалы по дисциплине «Инженерная и компьютерная графика» предназначены для текущего контроля и промежуточной аттестации и представляет собой совокупность разработанных кафедрой «Архитектура, дизайн, реставрация» материалов для установления уровня и качества достижения обучающимися результатов обучения.

Задачами оценочных и методических материалов является контроль и управление процессом, приобретения обучающимися компетенций, заявленных в образовательной программе по данному направлению подготовки 08.03.01 «Строительство», направленность (профиль) «Экспертиза и управление недвижимостью».

Оценочные и методические материалы по дисциплине «Инженерная и компьютерная графика» представлены: вопросами для подготовки к экзаменам (в семестрах 1, 2), типовыми заданиями для контрольных работ, типовыми разноуровневыми задачами и заданиями, тестовыми заданиями.

Данные материалы позволяют в полной мере оценить результаты обучения по дисциплине «Инженерная и компьютерная графика» в АГАСУ, а также оценить степень сформированности компетенций.

ОБЩИЕ ВЫВОДЫ

На основании проведенной рецензии можно сделать заключение, что характер, структура, содержание рабочей программы, оценочные и методические материалы дисциплины «Инженерная и компьютерная графика» ОПОП ВО по направлению подготовки 08.03.01 «Строительство», по программе бакалавриата, разработанная доцентом Р.Б. Славиным соответствует требованиям ФГОС ВО, современным требованиям отрасли, рынка труда, профессиональных стандартов направления подготовки 08.03.01 «Строительство», направленность (профиль) «Экспертиза и управление недвижимостью» и могут быть рекомендованы к использованию.

Рецензент:
начальник ОПП,
заместитель директора
МБУ «Архитектура»
г. Астрахани

16 апреля 2019



/О.И. Китчак /
Ф. И. О.

РЕЦЕНЗИЯ

**на рабочую программу, оценочные и методические материалы по дисциплине
«Инженерная и компьютерная графика»
ОПОП ВО по направлению подготовки 08.03.01 «Строительство»,
направленность (профиль) «Экспертиза и управление недвижимостью»
по программе бакалавриата**

Козловой Ириной Алексеевной (далее по тексту рецензент), проведена рецензия рабочей программы, оценочных и методических материалов по дисциплине «Инженерная и компьютерная графика» ОПОП ВО по направлению подготовки 08.03.01 «Строительство», по программе бакалавриата, разработанной в ГАОУ АО ВО "Астраханский государственный архитектурно-строительный университет", на кафедре «Архитектура, дизайн, реставрация» (разработчик – доцент Р.Б. Славин).

Рассмотрев представленные на рецензию материалы, рецензент пришел к следующим выводам:

Предъявленная рабочая программа учебной дисциплины «Инженерная и компьютерная графика» (далее по тексту Программа) соответствует требованиям ФГОС ВО по направлению подготовки 08.03.01 «Строительство», утвержденного приказом Министерства образования и науки Российской Федерации от 31.05.2017 № 481 и зарегистрированного в Минюсте России 23.06.2017, №47139.

Представленная в Программе актуальность учебной дисциплины в рамках реализации ОПОП ВО не подлежит сомнению – дисциплина относится к Обязательной части, учебного цикла Блок "Дисциплины (модули)".

Представленные в Программе цели учебной дисциплины соответствуют требованиям ФГОС ВО направления подготовки 08.03.01 «Строительство», направленность (профиль) «Экспертиза и управление недвижимостью».

В соответствии с Программой за дисциплиной «Инженерная и компьютерная графика» закреплены 2 компетенции, которые реализуются в объявленных требованиях.

Результаты обучения, представленные в Программе в категориях знать, уметь, иметь навыки соответствуют специфике и содержанию дисциплины и демонстрируют возможность получения заявленных результатов.

Учебная дисциплина «Инженерная и компьютерная графика» взаимосвязана с другими дисциплинами ОПОП ВО по направлению подготовки 08.03.01 «Строительство», направленность (профиль) «Экспертиза и управление недвижимостью» и возможность дублирования в содержании не выявлена.

Представленная Программа предполагает использование современных образовательных технологий при реализации различных видов учебной работы. Формы образовательных технологий соответствуют специфике дисциплины.

Представленные и описанные в Программе формы текущей оценки знаний соответствуют специфике дисциплины и требованиям к выпускникам.

Промежуточная аттестация знаний бакалавра, предусмотренная Программой, осуществляется в форме экзамена. Формы оценки знаний, представленные в рабочей программе, соответствуют специфике дисциплины и требованиям к выпускникам.

Учебно-методическое обеспечение дисциплины представлено основной, дополнительной литературой, интернет-ресурсами и соответствует требованиям ФГОС ВО направления подготовки 08.03.01 «Строительство», направленность (профиль) «Экспертиза и управление недвижимостью».

Материально-техническое обеспечение соответствует требованиям ФГОС ВО направления подготовки 08.03.01 «Строительство» и специфике дисциплины «Инженерная и компьютерная графика» и обеспечивает использование современных образовательных, в том числе интерактивных методов обучения.

Представленные на рецензию оценочные и методические материалы направления подготовки 08.03.01 «Строительство» разработаны в соответствии с нормативными документами, представленными в программе. Оценочные и методические материалы по

дисциплине «Инженерная и компьютерная графика» предназначены для текущего контроля и промежуточной аттестации и представляет собой совокупность разработанных кафедрой «Архитектура, дизайн, реставрация» материалов для установления уровня и качества достижения обучающимися результатов обучения.

Задачами оценочных и методических материалов является контроль и управление процессом, приобретения обучающимися компетенций, заявленных в образовательной программе по данному направлению подготовки 08.03.01 «Строительство», направленность (профиль) «Экспертиза и управление недвижимостью».

Оценочные и методические материалы по дисциплине «Инженерная и компьютерная графика» представлены: вопросами для подготовки к экзаменам (в семестрах 1, 2), типовыми заданиями для контрольных работ, типовыми разноуровневыми задачами и заданиями, тестовыми заданиями.

Данные материалы позволяют в полной мере оценить результаты обучения по дисциплине «Инженерная и компьютерная графика» в АГАСУ, а также оценить степень сформированности компетенций.

ОБЩИЕ ВЫВОДЫ

На основании проведенной рецензии можно сделать заключение, что характер, структура, содержание рабочей программы, оценочные и методические материалы дисциплины «Инженерная и компьютерная графика» ОПОП ВО по направлению подготовки 08.03.01 «Строительство», по программе бакалавриата, разработанная доцентом Р.Б. Славным соответствует требованиям ФГОС ВО, современным требованиям отрасли, рынка труда, профессиональных стандартов направления подготовки 08.03.01 «Строительство», направленность (профиль) «Экспертиза и управление недвижимостью» и могут быть рекомендованы к использованию.

Рецензент:
к.т.н., доцент
АГТУ

(подпись)

И.А. Козлова /
Ф. И. О.



Министерство образования и науки Астраханской области
Государственное автономное образовательное учреждение
Астраханской области высшего образования
«Астраханский государственный архитектурно-строительный
университет»
(ГАОУ АО ВО «АГАСУ»)



УТВЕРЖДАЮ

Первый проректор

/ И.Ю. Петрова /

(подпись)

И. О. Ф.

04

2019 г.

ОЦЕНОЧНЫЕ И МЕТОДИЧЕСКИЕ МАТЕРИАЛЫ

Наименование дисциплины

Инженерная и компьютерная графика

(указывается наименование в соответствии с учебным планом)

По направлению подготовки

08.03.01. «Строительство»

(указывается наименование специальности в соответствии с ФГОС. ВО)

Направленность (профиль)

«Промышленное и гражданское строительство», «Теплогазоснабжение и вентиляция»,

«Водоснабжение и водоотведение», «Экспертиза и управление недвижимостью»

(указывается наименование профиля в соответствии с ОПОП)

Кафедра

Архитектура, дизайн, реставрация

Квалификация выпускника *бакалавр*

СОДЕРЖАНИЕ:

	Стр.
1. Оценочные и методические материалы для проведения текущего контроля успеваемости и промежуточной аттестации обучающихся по дисциплине	4
1.1. Перечень компетенций с указанием этапов их формирования в процессе освоения образовательной программы	4
1.2. Описание показателей и критериев оценивания компетенций на различных этапах их формирования, описание шкал оценивания	6
1.2.1. Перечень оценочных средств текущего контроля успеваемости	6
1.2.2. Описание показателей и критериев оценивания компетенций по дисциплине на различных этапах их формирования, описание шкал оценивания	7
1.2.3. Шкала оценивания	8
2. Типовые контрольные задания или иные материалы, необходимые для оценки знаний, умений, навыков, характеризующих этапы формирования компетенций в процессе освоения образовательной программы	9
3. Перечень и характеристики процедуры оценивания знаний, умений, навыков, характеризующих этапы формирования компетенций	14
Приложение 1.1	16
Приложение 1.2	23
Приложение 1.3	41
Приложение 2	52
Приложение 3	54
Приложение 4	117
Приложение 5	153

1. Оценочные и методические материалы для проведения текущего контроля успеваемости и промежуточной аттестации обучающихся по дисциплине

Оценочные и методические материалы являются неотъемлемой частью рабочей программы дисциплины и представлены в виде отдельного документа

1.1. Перечень компетенций с указанием этапов их формирования в процессе освоения образовательной программы

Индекс и формулировка компетенции N	Индикаторы достижений компетенций, установленные ОПОП	Номер раздела дисциплины (в соответствии с п.5.1 РПД)			Формы контроля с конкретизацией задания
		1	2	3	
1	2	3	4	5	6
ОПК-1.9 Решение инженерно-геометрических задач графическими способами	знать: - графические способы решения инженерно-геометрических задач	X	X	-	Контрольная работа №1; Контрольная работа №2; Разноуровневые задачи и задания (1-90) Вопросы к экзамену (1-32) Темы лабораторных работ (1-3)
	уметь: -решать инженерно-геометрические задачи графическими способами	X	-	-	Контрольная работа №1; Итоговое тестирование (тестовые задания 1 семестр 1-171) Вопросы к экзамену (1-32)
	иметь навыки: - решения инженерно-геометрических задач графическими способами	X	-	-	Контрольная работа №1; Вопросы к экзамену (1-32).
ОПК-2.4.Применение прикладного программного обеспечения для разработки и оформления технической документации	знать: - прикладное программное обеспечение для разработки и оформления технической документации	-	X	X	Контрольная работа №2; Контрольная работа №3; Вопросы к экзамену (33-44) Темы лабораторных работ (1-9)
	уметь: - разрабатывать и оформлять техническую документацию с применением прикладного программного обеспечения	-	-	X	Контрольная работа №3; Итоговое тестирование (тестовые задания 2 семестр 1-100) Вопросы к экзамену (33-44) Темы лабораторных работ (4-9)

	иметь навыки: - применения прикладного программного обеспечения для разработки и оформления технической документации	-	X	X	Контрольная работа №1; Контрольная работа №3; Вопросы к экзамену (33-44) Темы лабораторных работ (4-9)
--	--	---	---	---	---

1.2. Описание показателей и критериев оценивания компетенций на различных этапах их формирования, описание шкал оценивания

1.2.1. Перечень оценочных средств текущего контроля успеваемости

Наименование оценочного средства	Краткая характеристика оценочного средства	Представление оценочного средства в фонде
1	2	3
Контрольная работа	Средство проверки умений применять полученные знания для решения задач определенного типа по теме или разделу	Комплект контрольных заданий по вариантам
Разноуровневые задачи и задания	<p>Репродуктивного уровня, позволяющие оценивать и диагностировать знание фактического материала и умение правильно использовать специальные термины и понятия, узнавание объектов изучения в рамках определенного раздела дисциплины;</p> <p>Реконструктивного уровня, позволяющие оценивать и диагностировать умения синтезировать, анализировать, обобщать материал с формулированием конкретных выводов, установлением причинно-следственных связей;</p> <p>Творческого уровня, позволяющие оценивать и диагностировать умения, интегрировать знания различных областей, аргументировать собственную точку зрения</p>	Комплект разноуровневых задач и заданий
Тест	Система стандартизированных заданий, позволяющая автоматизировать процедуру измерения уровня знаний и умений обучающегося	Фонд тестовых заданий
Защита лабораторной работы	Средство, позволяющее оценить умение и владение обучающегося излагать суть поставленной задачи, самостоятельно применять стандартные методы решения поставленной задачи с использованием имеющейся лабораторной базы, проводить анализ полученного результата работы. Рекомендуется для оценки умений и владений студентов	Темы лабораторных работ и требования к их защите

1.2.2. Описание показателей и критериев оценивания компетенций по дисциплине на различных этапах их формирования, описание шкал оценивания

Компетенция, этапы освоения компетенции	Планируемые результаты обучения	Показатели и критерии оценивания результатов обучения			
		Ниже порогового уровня (не зачтено)	Пороговый уровень (Зачтено)	Продвинутый уровень (Зачтено)	Высокий уровень (Зачтено)
1	2	3	4	5	6
ОПК-1.9 Решение инженерно-геометрических задач графическими способами	Знать графические способы решения инженерно-геометрических задач	Обучающийся не знает графические способы решения инженерно-геометрических задач	Обучающийся имеет знания только основного материала, но не усвоил его деталей, допускает неточности в решениях инженерно-геометрических задач	Обучающийся знает материал, не допускает существенных неточностей в решениях инженерно-геометрических задач	Обучающийся знает графические способы решения инженерно-геометрических задач, прочно усвоил программный материал
	Уметь решать инженерно-геометрические задачи графическими способами	Не умеет решать инженерно-геометрические задачи графическими способами	В целом успешное, но не системное умение выполнять инженерно-геометрические построения в ортогональных и аксонометрических проекциях средствами ручной графики	В целом успешное, но содержащее отдельные проблемы, умение выполнять инженерно-геометрические построения в ортогональных и аксонометрических проекциях средствами ручной графики	Сформированное умение решать инженерно-геометрические задачи в ортогональных и аксонометрических проекциях графическими способами
	Иметь навыки- решения инженерно-геометрических задач графическими способами	Обучающийся не владеет навыками решения инженерно-геометрических задач графическими способами	Обучающийся не владеет навыками решения инженерно-геометрических задач графическими способами	В целом успешное, но не системное владение навыками решения инженерно-геометрических задач графическими способами	В целом успешное, но содержащее отдельные проблемы или сопровождающиеся отдельными ошибками владения навыками решения инженерно-геометрических задач графическими способами
ОПК-2.4.Применение	Знать – прикладное про-	Обучающийся не знает значительной час-	Обучающийся имеет знания только основ-	Обучающийся знает материал, не допускает суще-	Обучающийся знает программное обеспече-

прикладного программного обеспечения для разработки и оформления технической документации	граммное обеспечение для разработки и оформления технической документации	ти прикладного программного обеспечения для разработки и оформления технической документации, допускает существенные ошибки	ного материала, но не усвоил его деталей, допускает неточности в разработке и оформлении технической документации	ственных неточностей в ответе на вопрос	ние для разработки и оформления технической документации
	Уметь разрабатывать и оформлять техническую документацию с применением прикладного программного обеспечения	Не умеет разрабатывать и оформлять техническую документацию с применением прикладного программного обеспечения	В целом успешное, но не системное умение разрабатывать и оформлять техническую документацию с применением прикладного программного обеспечения	В целом успешное, но содержащее отдельные пробелы в умении разрабатывать и оформлять техническую документацию с применением прикладного программного обеспечения	Сформированное умение разрабатывать и оформлять техническую документацию с применением прикладного программного обеспечения
	Иметь навыки применения прикладного программного обеспечения для разработки и оформления технической документации	Обучающийся не владеет навыками применения прикладного программного обеспечения для разработки и оформления технической документации	В целом успешное, но не системное владение навыками применения прикладного программного обеспечения для разработки и оформления технической документации	В целом успешное, но содержащее отдельные пробелы или сопровождающиеся отдельными ошибками владения навыками применения прикладного программного обеспечения для разработки и оформления технической документации	Успешное и системное владение навыками применения прикладного программного обеспечения для разработки и оформления технической документации

1.2.3. Шкала оценивания

Уровень достижений	Отметка в 5-балльной шкале	Зачтено/ не зачтено
высокий	«5»(отлично)	зачтено
продвинутый	«4»(хорошо)	зачтено
пороговый	«3»(удовлетворительно)	зачтено
ниже порогового	«2»(неудовлетворительно)	не зачтено

2. Типовые контрольные задания или иные материалы, необходимые для оценки знаний, умений, навыков, характеризующих этапы формирования компетенций в процессе освоения образовательной программы

ТИПОВЫЕ ЗАДАНИЯ ДЛЯ ПРОВЕДЕНИЯ ПРОМЕЖУТОЧНОЙ АТТЕСТАЦИИ:

2.1. Экзамен

а) типовые вопросы к экзамену

ОПК-1: (знает)

1 семестр

1. Какие обозначение и символика применяются при оформлении решения геометрических задач графическими способами.
2. Ортогональная система двух и трех плоскостей проекций, решение геометрических задач графическими способами.
3. Точка.
4. Прямая линия.
5. Взаимное положение прямых при решении геометрических задач графическими способами.
6. След прямой.
7. Плоскость.
8. Прямые и точки, лежащие в плоскости, решение геометрических задач графическими способами.
9. Взаимное положение прямой линии и плоскости.
10. Способы преобразования проекций. Характеристика способов при решении геометрических задач графическими способами.
11. Способ замены плоскостей проекций, решение геометрических задач графическими способами.
12. Способ вращения, решение задач.
13. Способ косоугольного проектирования, решение геометрических задач графическими способами.
14. Виды многогранников.
15. Правильные многогранники.
16. Построение проекций правильных многогранников.
17. Пересечение многогранника плоскостью и прямой линией, решение геометрических задач графическими способами.
18. Взаимное пересечение многогранников при решении геометрических задач графическими способами.
19. Области применения многогранных поверхностей.
20. Поверхности вращения.
21. Винтовые поверхности.
22. Поверхности с плоскостью параллелизма.
23. Решение задач с развертываемыми поверхностями.
24. Пересечение поверхности плоскостью, решение геометрических задач графическими способами.
25. Пересечение прямой линии с кривой поверхностью, решение геометрических задач графическими способами.
26. Взаимное пересечение поверхностей, решение геометрических задач графическими способами.
27. Частные случаи пересечения поверхностей второго порядка, решение геометрических задач графическими способами.
28. Геометрическое формообразование кривых поверхностей и их применение в архитектуре.
29. Построение разверток поверхностей, решение геометрических задач графическими способами.
30. Сущность метода построения аксонометрии и основные понятия при решении геометрических задач графическими способами.
31. Стандартные аксонометрические проекции. Построение аксонометрии по ортогональным проекциям.
32. Решение позиционных задач в аксонометрии.

ОПК -2: (знает)

2 семестр

33. Общие сведения о технической документации, а именно: чертежах и геометрическом построении чертежей. Основные требования к чертежам.

34. Изображения - виды, разрезы, сечения (ГОСТ 2.305-68): основные положения и определения, названия видов на основных плоскостях проекций, дополнительные и местные виды и их расположение, обозначение видов при разработке и оформлении технической документации.

35. Классификация сечений. Правила обозначения сечений. Местные сечения. Сложные сечения: ломаные и ступенчатые. Соединение части вида с частью сечения, условности и упрощения на изображениях при разработке и оформлении технических документов.

36. Правила оформления чертежа. Нанесение размеров (ГОСТ 2.307-68): общие положения, общие требования к нанесению размеров. Нанесение линейных размеров, нанесение размера диаметра поверхностей вращения, нанесение размеров радиусов дуг окружностей.

37. Правила оформления чертежа. Нанесение угловых размеров, нанесение размеров призматической поверхности, основанием которой является квадрат, нанесение размеров фасок на призматические поверхности, особенности нанесения размеров отверстий.

38. Сопряжения. Построение сопряжений при разработке и оформлении технических документов при разработке и оформлении технических документов.

39. Классификация резьб. Резьбовые соединения: изображение резьбы на чертеже (ГОСТ 2.311-68). Основные параметры резьбы. Виды резьб и их обозначения при разработке и оформлении технических документов.

40. Конструкторские документы: чертеж детали, эскиз детали, сборочный чертеж, чертеж общего вида, схема, спецификация.

41. Применение прикладного программного обеспечения для разработки и оформления технической документации.

42. Принципы и технологии графического моделирования двумерных геометрических объектов.

43. Принципы и технологии моделирования трехмерных геометрических объектов.

44. Пространство и компоновка технологической документации при оформлении чертежа.

б) критерии оценивания

При оценке знаний на экзамене учитывается:

1. Уровень сформированности компетенций.
2. Уровень усвоения теоретических положений дисциплины, правильность формулировки основных понятий и закономерностей.
3. Уровень знания фактического материала в объеме программы.
4. Логика, структура и грамотность изложения вопроса.
5. Умение связать теорию с практикой.
6. Умение делать обобщения, выводы.

№п/п	Оценка	Критерии оценки
1	Отлично	Ответы на поставленные вопросы излагаются логично, последовательно и не требуют дополнительных пояснений. Полно раскрывается поставленный вопрос с представлением поясняющих графическим схем. Материал излагается уверенно. Делаются обоснованные выводы.
2	Хорошо	Ответы на поставленные вопросы излагаются систематизировано и последовательно. Полно раскрывается поставленный вопрос с представлением поясняющих графическим схем, однако, допускаются незначительные неточности.
3	Удовлетворительно	Допускаются нарушения в последовательности изложения. Неполно раскрывается поставленный вопрос с представлением поясняющих графическим схем, в которых допускаются значительные неточности. Демонстрируются поверхностные знания вопроса, с трудом решаются конкретные задачи.
4	Неудовлетворительно	Материал излагается непоследовательно, сбивчиво, не представляет определенной системы знаний по дисциплине. Не раскрывается поставленный вопрос, не представлены поясняющие графические схемы. Ответы на дополнительные вопросы отсутствуют.

ОПК-1: (умеет, имеет навыки)

Выполнить решение разноуровневых экзаменационных задач с применением оптимальных приёмов и методов. Примерные разноуровневые экзаменационные задачи приведены в *Приложении №4*

в) критерии оценивания

При оценке знаний на экзамене учитывается:

1. Правильное решение задач.
2. Самостоятельность суждений, обоснование решаемых разноуровневых задач и заданий.
3. Графическое оформление при решении задач.

№п /п	Оценка	Критерии оценки
1	Отлично	Студент выполнил решение всех разноуровневых задач и заданий без ошибок и недочетов, допустил не более одного недочета.
2	Хорошо	Студент выполнил решение 60% разноуровневых задач и заданий правильно, но допустил в некоторых не более одной негрубой ошибки и одного недочета, или не более двух недочетов.
3	Удовлетворительно	Студент выполнил решение 30% разноуровневых задач и заданий правильно или допустил не более одной негрубой ошибки в половине приведенных разноуровневых задач и заданий билета, или более двух недочетов в каждой приведенной разноуровневой задачи или задании билета.
4	Неудовлетворительно	Студент допустил число ошибок и недочетов, превосходящее норму, при которой может быть выставлена оценка «удовлетворительно»

ОПК -2: (умеет, имеет навыки)

Оформить техническую документацию с применением прикладного программного обеспечения.

Примерные типовые задания приведены в *Приложении № 2*

ТИПОВЫЕ ЗАДАНИЯ ДЛЯ ПРОВЕДЕНИЯ ТЕКУЩЕГО КОНТРОЛЯ:

2.2. Контрольная работа

а) типовые задания к контрольной работе №1 (*Приложение 1.1.*); к контрольной работе №2 (*Приложение 1.2.*); к контрольной работе №3 (*Приложение 1.3.*)

б) критерии оценивания

Контрольная работа выполняется в графической форме.

Контрольная работа №1 состоит из пяти графических работ: ГР №1 (на позиционные и метрические задачи), ГР №2 (на пересечение многогранника плоскостью), ГР №3 (сечение призмы плоскостью, развертка многогранника, аксонометрические проекции), ГР №4 (сечение кривой поверхности плоскостью частного положения), ГР №5 (взаимное пересечение кривых поверхностей). Контрольная работа №2 состоит из четырех графических работ: ГР №1 (плоский контур, имеющий сопряжения), ГР №2 (Построение недостающего вида детали), ГР №3 (Простые разрезы), ГР №4 (сложные разрезы).

Контрольная работа №3 «Архитектурно-строительные чертежи»

При оценке работы студента учитывается:

1. Правильность оформления контрольной работы.

2. Уровень сформированности компетенций.
3. Уровень усвоения теоретических положений дисциплины, правильность формулировки основных понятий и закономерностей.
4. Уровень знания фактического материала в объеме программы.
5. Логика, структура и грамотность изложения письменной работы.
6. Умение связать теорию с практикой.
7. Умение делать обобщения, выводы.

№п /п	Оценка	Критерии оценки
1	Отлично	Студент выполнил работу без ошибок и недочетов, допустил не более одного недочета
2	Хорошо	Студент выполнил работу полностью, но допустил в ней не более одной негрубой ошибки и одного недочета, или не более двух недочетов
3	Удовлетворительно	Студент правильно выполнил не менее половины работы или допустил не более двух грубых ошибок, или не более одной грубой и одной негрубой ошибки и одного недочета, или не более двух-трех негрубых ошибок, или одной негрубой ошибки и трех недочетов, или при отсутствии ошибок, но при наличии четырех-пяти недочетов, плохо знает материал, допускает искажение фактов
4	Неудовлетворительно	Студент допустил число ошибок и недочетов превосходящее норму, при которой может быть выставлена оценка «3», или если правильно выполнил менее половины работы
5	Зачтено	Выполнено правильно не менее 50% заданий, работа выполнена по стандартной или самостоятельно разработанной методике, в освещении вопросов не содержится грубых ошибок, по ходу решения сделаны аргументированные выводы, самостоятельно выполнена графическая часть работы
6	Незачтено	Студент не справился с заданием (выполнено правильно менее 50% задания варианта), не раскрыто основное содержание вопросов, имеются грубые ошибки в освещении поставленных задач, в решении задач, в выполнении графической части задания и т.д., а также выполнена не самостоятельно.

2.3. Тест

- а) типовой комплект заданий для входного тестирования (*Приложение №2*)
- б) типовой комплект заданий для итогового тестирования (*Приложение №3*)
- в) *критерии оценивания*

При оценке знаний с помощью проведения тестирования учитывается:

1. Уровень сформированности компетенций.
2. Уровень усвоения теоретических положений дисциплины, правильность формулировки основных понятий и закономерностей.
3. Уровень знания фактического материала в объеме программы.
4. Логика, структура и грамотность изложения вопроса.
5. Умение связать теорию с практикой.
6. Умение делать обобщения, выводы.

№п /п	Оценка	Критерии оценки
1	2	3
1	Отлично	если выполнены следующие условия: - даны правильные ответы не менее чем на 85% вопросов теста,

		исключая вопросы, на которые студент должен дать свободный ответ; на все вопросы, предполагающие свободный ответ, студент дал правильный и полный ответ.
2	Хорошо	если выполнены следующие условия: - даны правильные ответы не менее чем на 70% вопросов теста, исключая вопросы, на которые студент должен дать свободный ответ; - на все вопросы, предполагающие свободный ответ, студент дал правильный ответ, но допустил незначительные ошибки и не показал необходимой полноты.
3	Удовлетворительно	если выполнены следующие условия: - даны правильные ответы не менее чем на 55% вопросов теста, исключая вопросы, на которые студент должен дать свободный ответ; - на все вопросы, предполагающие свободный ответ, студент дал непротиворечивый ответ, или при ответе допустил значительные неточности и не показал полноты.
4	Неудовлетворительно	Даны правильные ответы на 54% вопросов теста и менее
5	Зачтено	Выставляется при соответствии параметрам экзаменационной шкалы на уровнях «отлично», «хорошо», «удовлетворительно».
6	Незачтено	Выставляется при соответствии параметрам экзаменационной шкалы на уровне «неудовлетворительно».

2.4. Разноуровневые задачи и задания.

а) типовые вопросы (Приложение 4):

б) критерии оценивания

Выполняется в графической форме. При оценке работы студента учитывается:

1. Правильное решение задач.

2. Самостоятельность суждений, творческий подход, научное обоснование решаемых заданий.

№п /п	Оценка	Критерии оценки
1	Отлично	Студент выполнил решение всех разноуровневых задач и заданий без ошибок и недочетов, допустил не более одного недочета.
2	Хорошо	Студент выполнил решение 60% разноуровневых задач и заданий правильно, но допустил в некоторых не более одной негрубой ошибки и одного недочета, или не более двух недочетов.
3	Удовлетворительно	Студент выполнил решение 30% разноуровневых задач и заданий правильно или допустил не более одной негрубой ошибки в половине приведенных разноуровневых задач и заданий билета, или более двух недочетов в каждой приведенной разноуровневой задачи или задании билета.
4	Неудовлетворительно	Студент допустил число ошибок и недочетов, превосходящее норму, при которой может быть выставлена оценка «удовлетворительно»

2.5. Защита лабораторной работы.

а) типовой комплект тем лабораторных работ (Приложение №5)

б) критерии оценивания

При оценке знаний с помощью тестов учитывается:

1. Уровень сформированности компетенций.

2. Уровень усвоения теоретических положений дисциплины, правильность формулировки основных понятий и закономерностей.

3. Уровень знания фактического материала в объеме программы.

4. Логика, структура и грамотность изложения вопроса.
5. Умение связать теорию с практикой.
6. Умение делать обобщения, выводы.

№ п/п	Оценка	Критерии оценки
1	2	3
1	Отлично	если выполнены следующие условия: - студент демонстрирует с помощью систем автоматизированного проектирования команды выполнения построений геометрических объектов и способы оформления технической документации. - студент моделирует трехмерные геометрические объекты;
2	Хорошо	если выполнены следующие условия: - студент демонстрирует с помощью систем автоматизированного проектирования команды выполнения построений геометрических объектов и способы оформления технической документации, при этом допускает небольшие неточности.
3	Удовлетворительно	если выполнены следующие условия: - студент демонстрирует с помощью систем автоматизированного проектирования команды выполнения построений геометрических объектов и способы оформления технической документации, работа в программе вызывает значительные затруднения, плохо ориентируется в интерфейсе и инструментарии
4	Неудовлетворительно	если студентом не выполнены условия, предполагающие оценку «Удовлетворительно».
5	Зачтено	Выставляется при соответствии параметрам экзаменационной шкалы на уровнях «отлично», «хорошо», «удовлетворительно».
6	Незачтено	Выставляется при соответствии параметрам экзаменационной шкалы на уровне «неудовлетворительно».

3. Перечень и характеристики процедуры оценивания знаний, умений, навыков, характеризующих этапы формирования компетенций

Процедура проведения текущего контроля успеваемости и промежуточной аттестации обучающихся по дисциплине регламентируется локальным нормативным актом..

Перечень и характеристика процедур текущего контроля успеваемости и промежуточной аттестации по дисциплине

№	Наименование оценочного средства	Периодичность и способ проведения процедуры оценивания	Виды выставляемых оценок	Форма учета
1.	Экзамен	Раз в семестр, по окончании изучения дисциплины	По пятибалльной шкале	Ведомость, зачетная книжка
2.	Тест	Для очной формы обучения: два раза в семестр, в начале и по окончании изучения разделов 1, один раз во втором семестре по окончании разделов 2,3 Для заочной формы обучения: два раза в начале 1 семестра и по окончании изучения 1 раздела; раз во 2 семестре по окончании изучения разделов и 2,3	По пятибалльной шкале	Электронно-информационная образовательная среда

3.	Контрольная работа	Один раз в 1 семестре, по окончании изучения разделов 1. 2 раза в семестр по окончании изучения разделов 2,3	Зачтено/Незачтено	Журнал успеваемости преподавателя
4.	Разноуровневые задачи и задания.	Систематически на занятиях	Зачтено/Незачтено	Журнал успеваемости преподавателя
5.	Защита лабораторной работы	Систематически на занятиях	По пятибалльной шкале или зачтено/незачтено	Журнал успеваемости преподавателя

Типовые задания для контрольных работ

ЗАДАНИЕ

на выполнение контрольной работы №1 по дисциплине
«Инженерная и компьютерная графика»

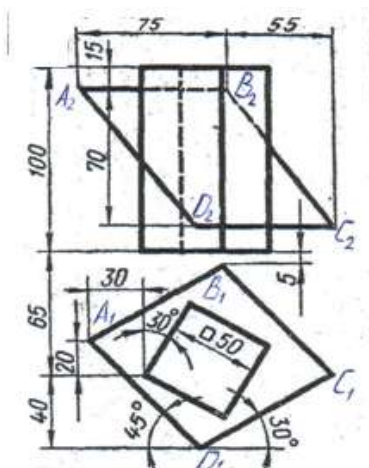
Тема работы: «Позиционные и метрические задачи, пересечение многогранника плоскостью, сечение призмы плоскостью, развертка многогранника, аксонометрические проекции»
ОПК 1.9. Выполнить решение, приведенных задач графически на формате А-3.

**ГРАФИЧЕСКАЯ РАБОТА №1
ВЗАИМНОЕ ПЕРЕСЕЧЕНИЕ ТРЕУГОЛЬНИКОВ**

Вариант	Координаты точек	X	Y	Z
1	A	117	75	40
	B	50	5	105
	C	0	40	50
	D	105	40	80
	E	60	80	110
	K	10	0	20
Вариант	Координаты точек	X	Y	Z
2	A	20	10	40
	B	85	80	110
	C	135	48	48
	D	70	85	20
	E	0	35	110
	K	120	0	80
Вариант	Координаты точек	X	Y	Z
3	A	120	90	10
	B	50	25	80
	C	0	80	50
	D	70	110	85
	E	135	20	35
	K	15	50	0
Вариант	Координаты точек	X	Y	Z
4	A	110	90	0
	B	5	10	100
	C	10	40	70
	D	70	110	85
	E	135	20	35
	K	15	50	0
Вариант	Координаты точек	X	Y	Z
5	A	90	10	5
	B	140	50	95
	C	20	80	50
	D	120	90	0
	E	80	0	105
	K	40	30	80
Вариант	Координаты точек	X	Y	Z
6	A	130	65	10
	B	80	0	90
	C	0	75	40
	D	120	80	90
	E	70	115	110
	K	20	0	0
Вариант	Координаты точек	X	Y	Z
7	A	110	10	90
	B	50	30	25
	C	0	50	85

	D	70	85	110
	E	135	35	20
	K	15	0	50
Вариант	Координаты точек	X	Y	Z
8	A	115	10	85
	B	50	80	25
	C	0	50	85
	D	120	90	40
	E	70	0	110
	K	10	30	40
Вариант	Координаты точек	X	Y	Z
9	A	120	20	90
	B	20	90	70
	C	60	20	10
	D	110	50	50
	E	60	20	10
	K	20	20	10
Вариант	Координаты точек	X	Y	Z
10	A	130	90	20
	B	30	60	110
	C	60	10	40
	D	120	30	90
	E	70	5	110
	K	40	90	20
Вариант	Координаты точек	X	Y	Z
11	A	30	10	10
	B	120	80	100
	C	40	80	100
	D	120	25	50
	E	40	10	85
	K	10	90	20
Вариант	Координаты точек	X	Y	Z
12	A	20	10	90
	B	85	80	25
	C	135	50	85
	D	70	85	70
	E	0	35	20
	K	120	0	50
Вариант	Координаты точек	X	Y	Z
13	A	130	30	50
	B	80	90	10
	C	10	30	100
	D	100	100	100
	E	100	10	30
	K	30	10	30

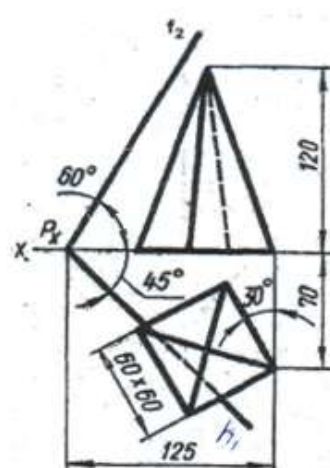
СЕЧЕНИЕ МНОГОГРАННИКА ПЛОСКОСТЬЮ



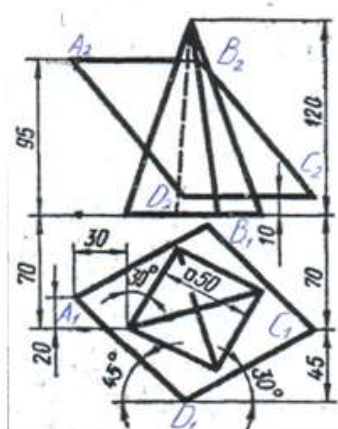
Вариант 1



Вариант 2



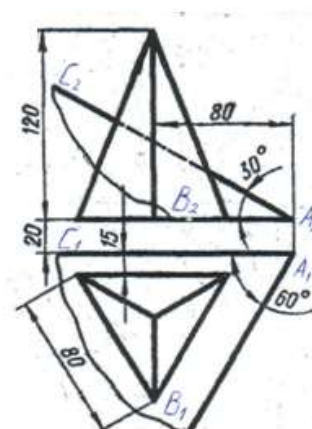
Вариант 3



Вариант 4



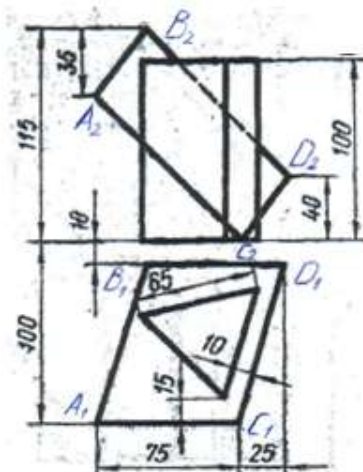
Вариант 5



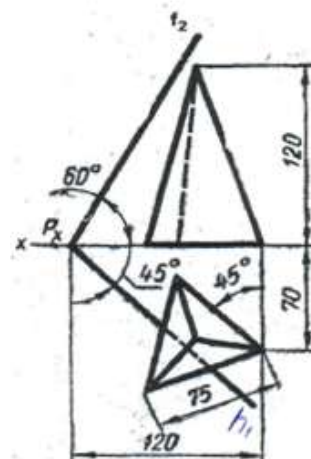
Вариант 6



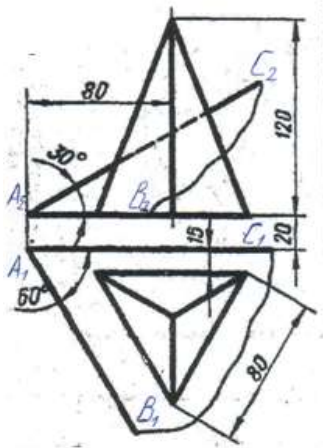
Вариант 7



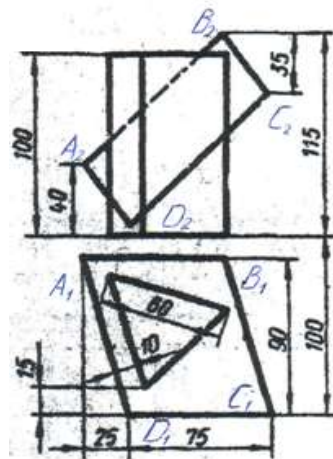
Вариант 8



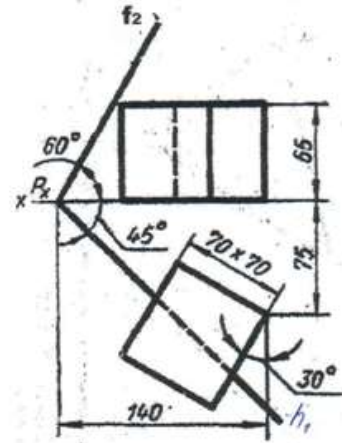
Вариант 9



Вариант 10

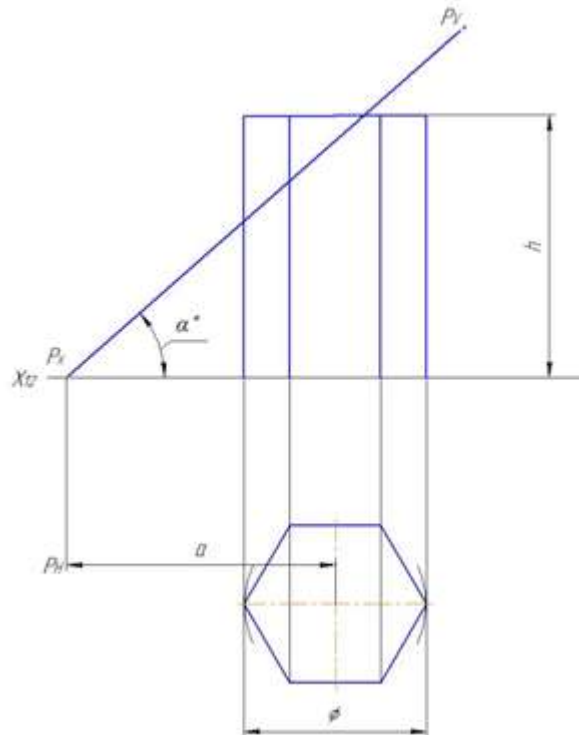


Вариант 10



Вариант 12

ГРАФИЧЕСКАЯ РАБОТА №3
СЕЧЕНИЕ ПРИЗМЫ ПЛОСКОСТЬЮ



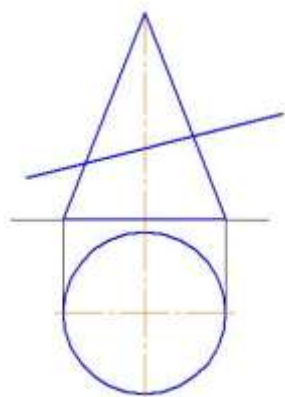
Обозначение	№ варианта						
	1	2	3	4	5	6	7
ϕ	55	60	65	50	55	60	65
h	55	60	65	56	62	65	55
a	37	60	46	38	66	42	36
α^0	45	30	45	30	45	30	45

Обозначение	№ варианта						
	8	9	10	11	12	13	14
ϕ	55	60	54	55	62	50	56
h	60	70	56	56	65	55	60
a	66	35	38	38	40	37	60

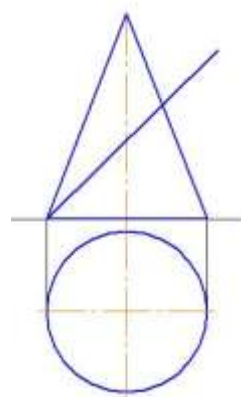
α^0	30	45	45	45	45	45	30
Обозначение	№ варианта						
	15	16	17	18	19	20	21
ϕ	60	52	55	58	50	56	60
h	70	56	62	75	55	60	65
a	35	38	62	40	37	60	44
α^0	45	45	30	45	45	30	45

ГРАФИЧЕСКАЯ РАБОТА №4
ПЕРЕСЕЧЕНИЕ КРИВОЙ ПОВЕРХНОСТИ ПЛОСКОСТЬЮ

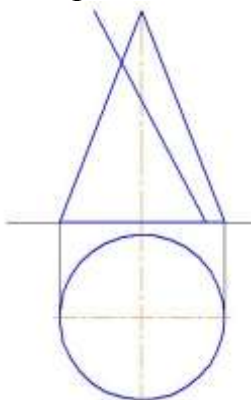
Вариант 1



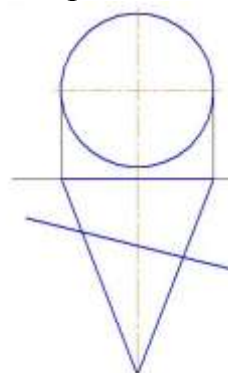
Вариант 2



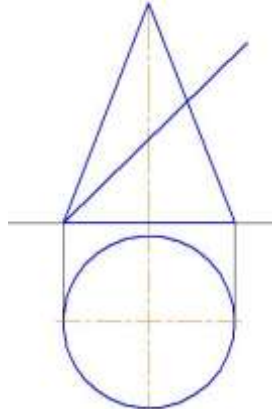
Вариант 3



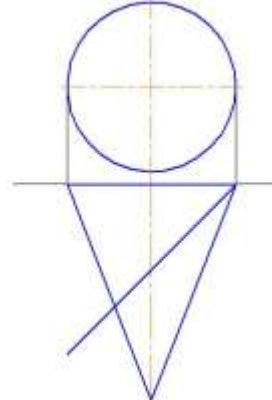
Вариант 4



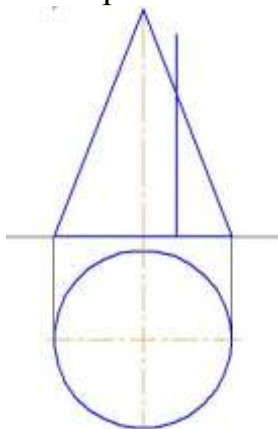
Вариант 5



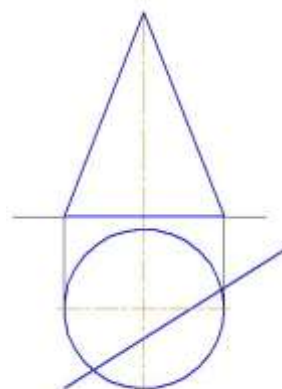
Вариант 6



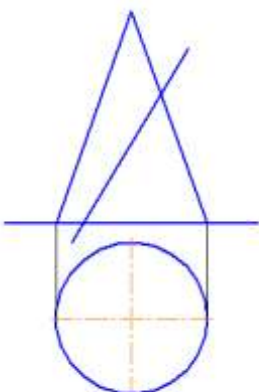
Вариант 7



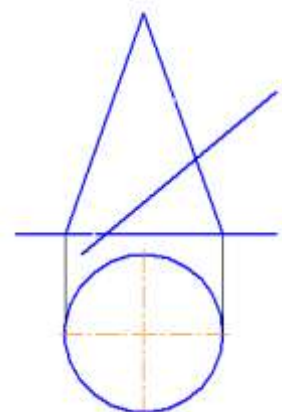
Вариант 8



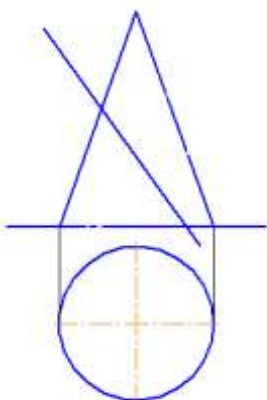
Вариант 9



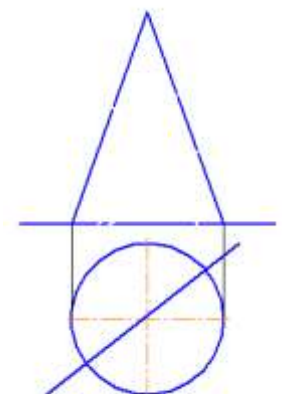
Вариант 10



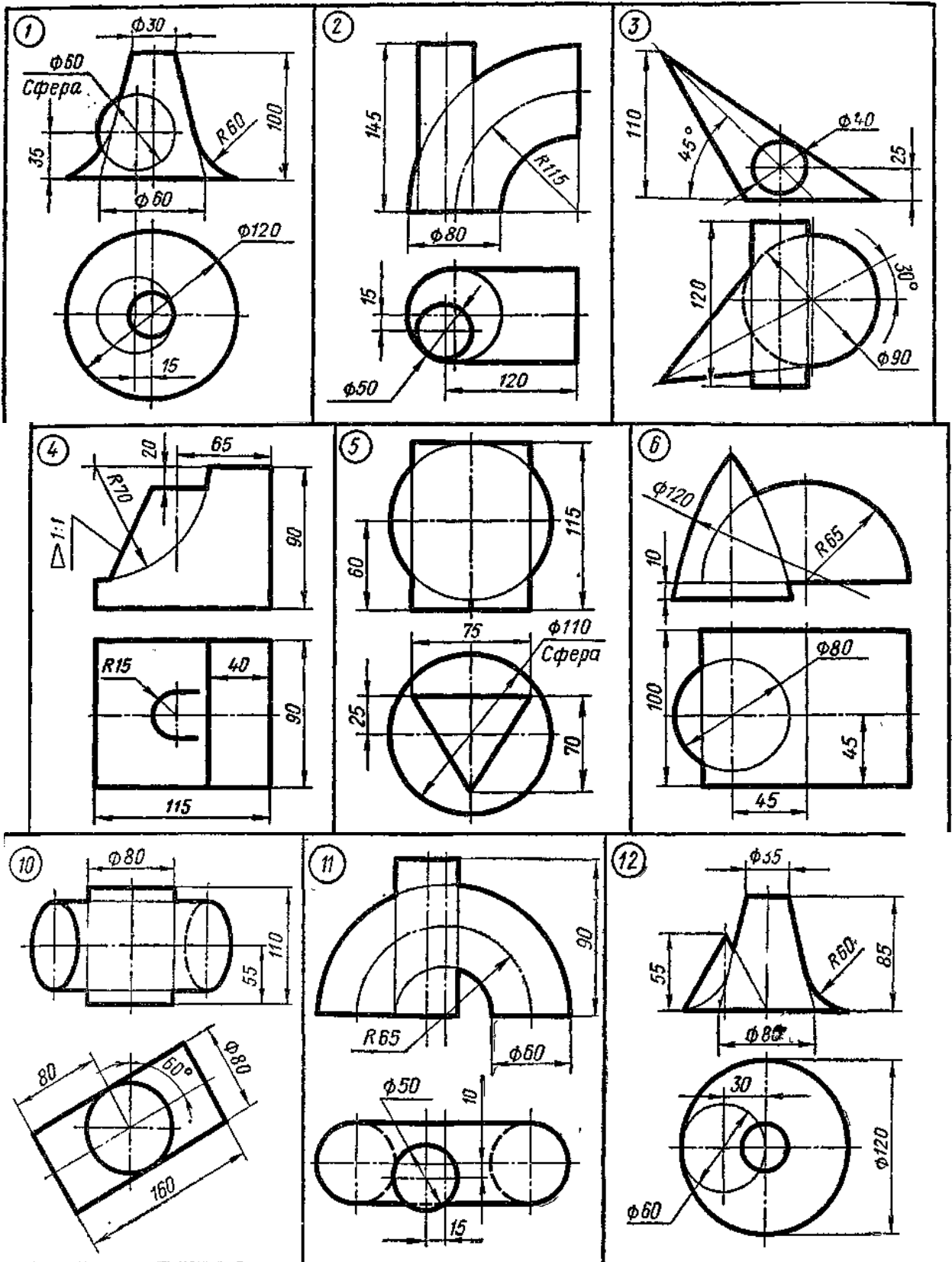
Вариант 11



Вариант 12



ГРАФИЧЕСКАЯ РАБОТА №5
ВЗАИМНОЕ ПЕРЕСЕЧЕНИЕ КРИВЫХ ПОВЕРХНОСТЕЙ



ОПК 2.4. (иметь навыки): оформить листы с рамкой, штампом, текстовым заполнением.

ЗАДАНИЕ

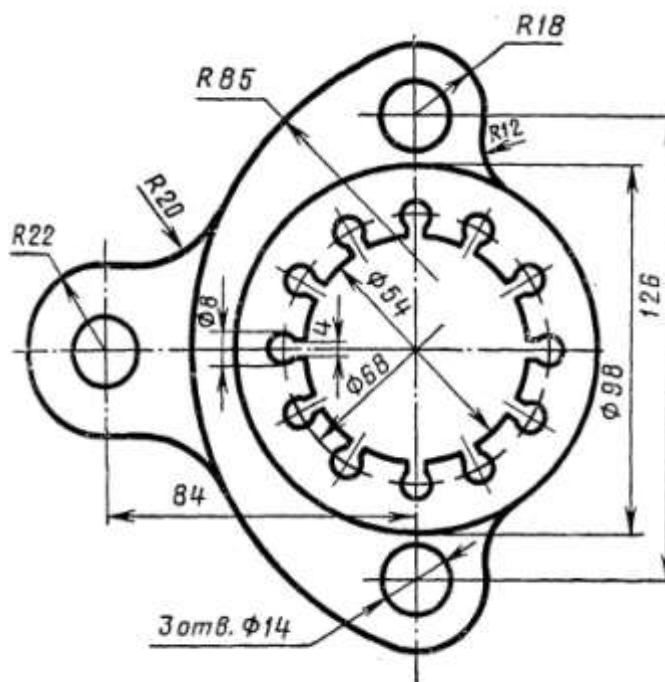
на выполнение контрольной работы №2 по дисциплине
«Инженерная и компьютерная графика»

Тема работы: «Моделирование двумерных и трехмерных геометрических объектов»

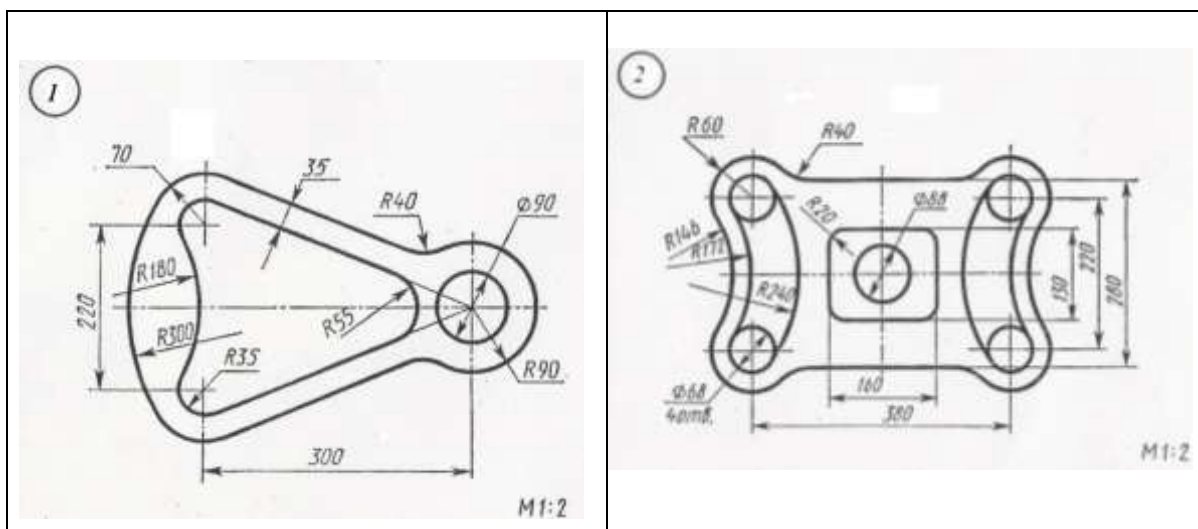
ОПК 2.4. (знать) С помощью программного обеспечения САПР выполнить чертеж.

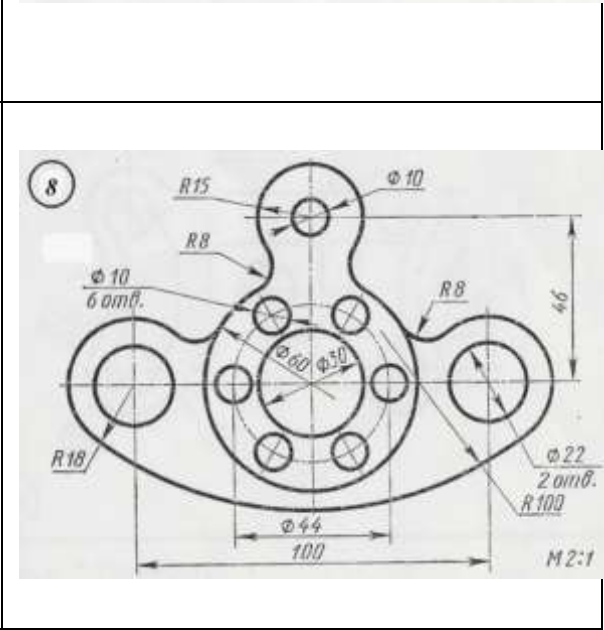
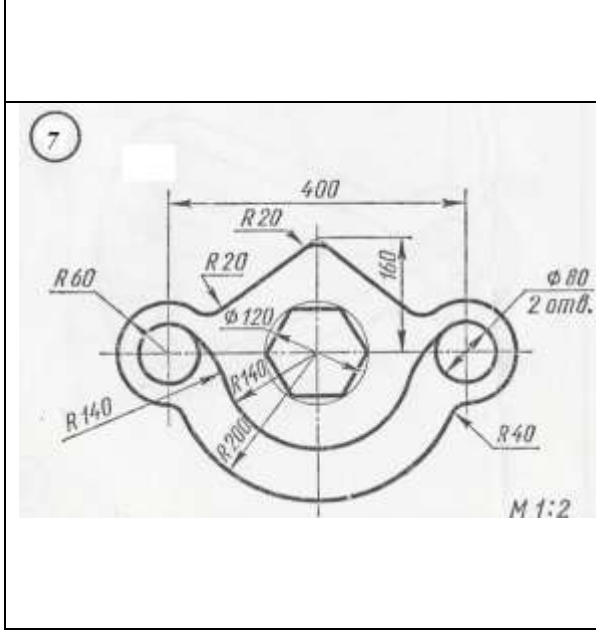
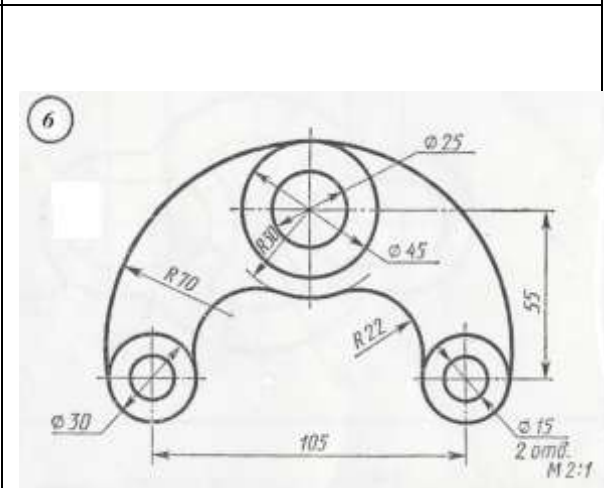
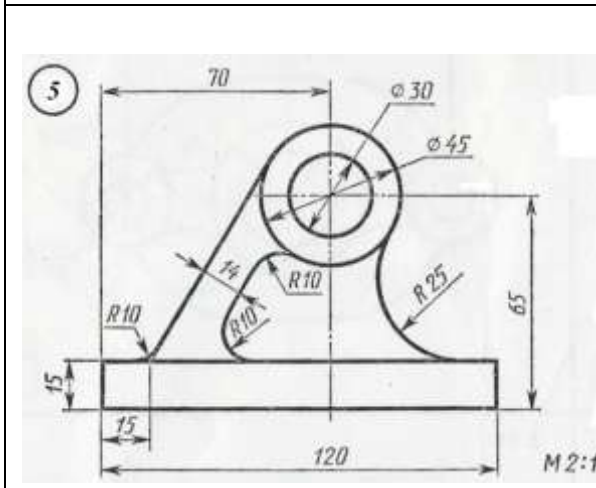
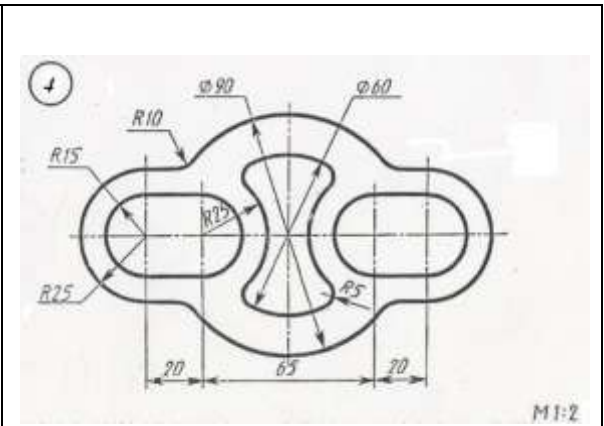
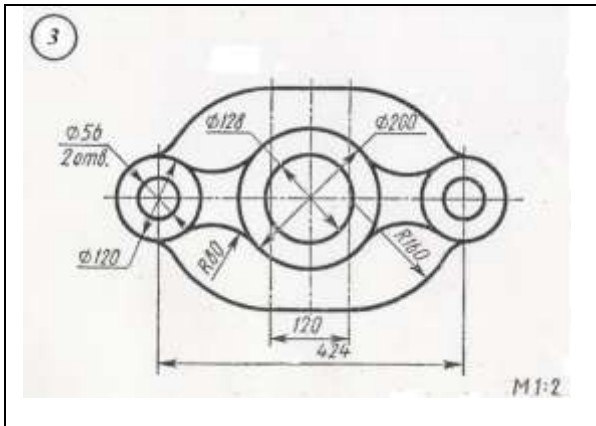
ГРАФИЧЕСКАЯ РАБОТА №1 «Плоский контур, имеющий сопряжения»

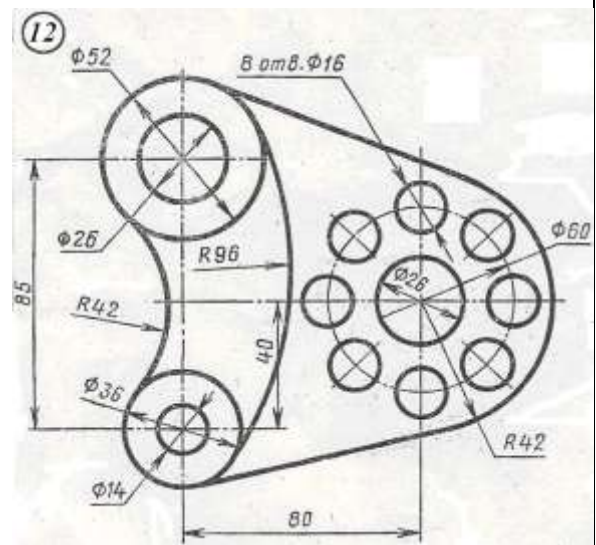
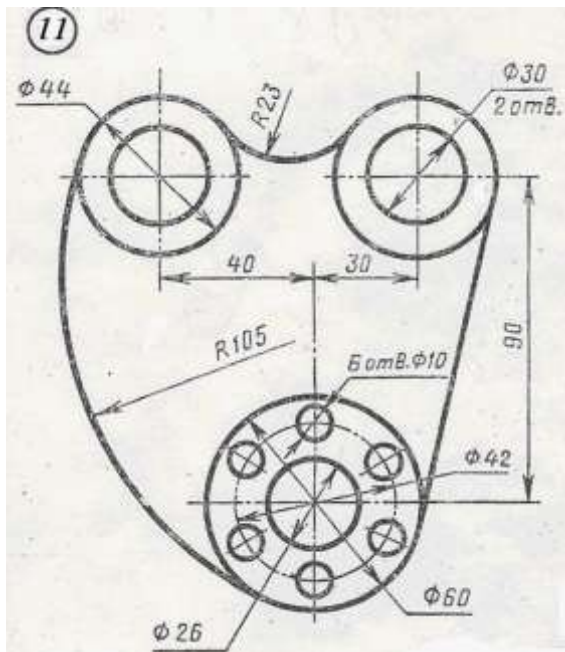
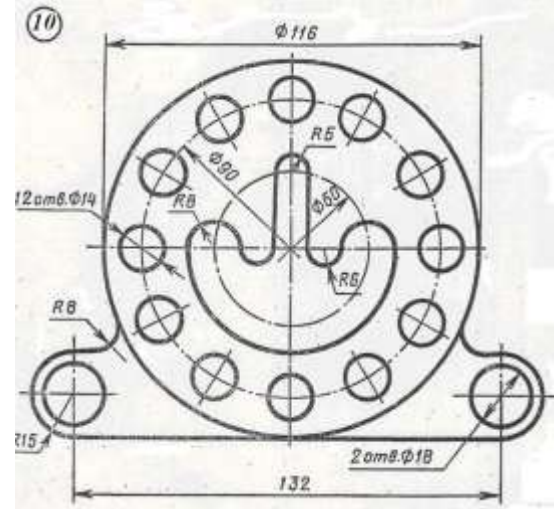
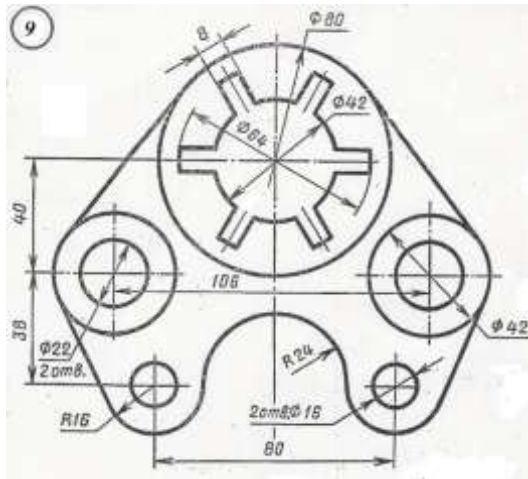
Выполнить чертеж плоского контура, имеющий сопряжения. Проставить размеры. Работу выполнить на формате А3.

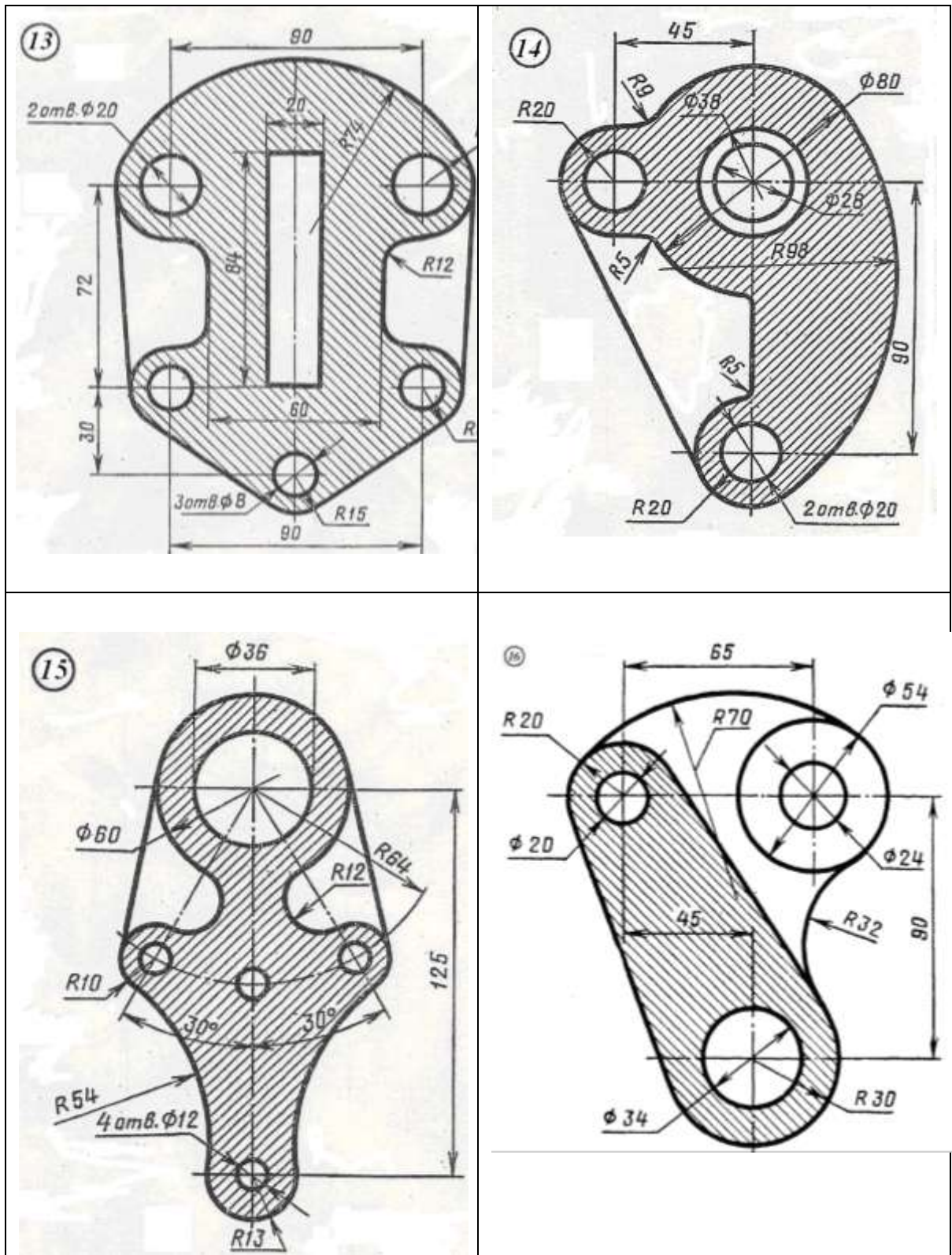


Варианты заданий



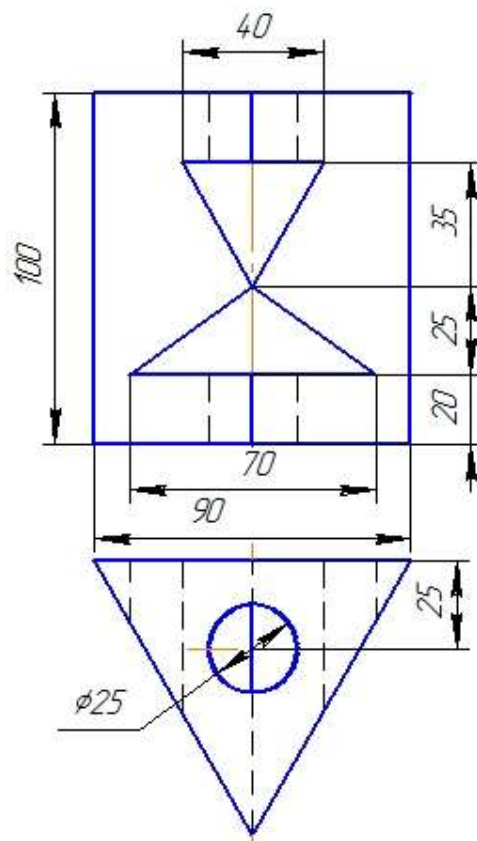




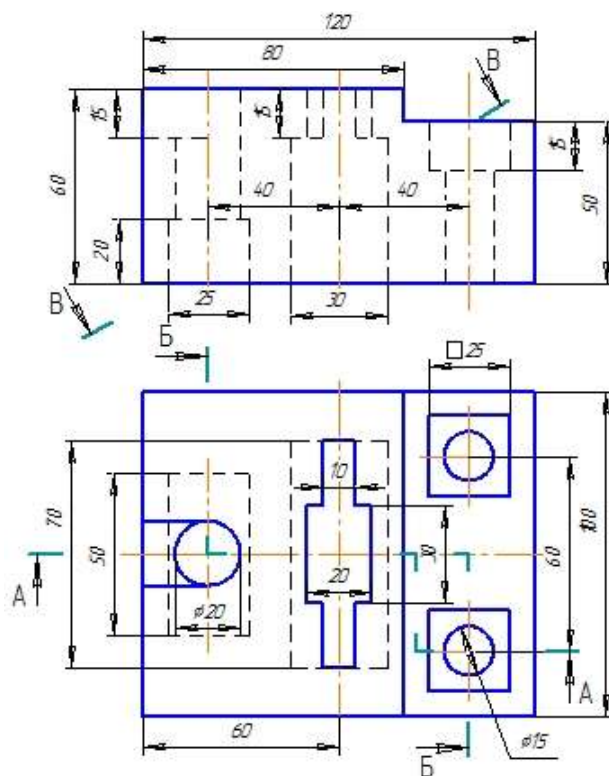


ГРАФИЧЕСКАЯ РАБОТА №2 «Построение недостающего вида детали».

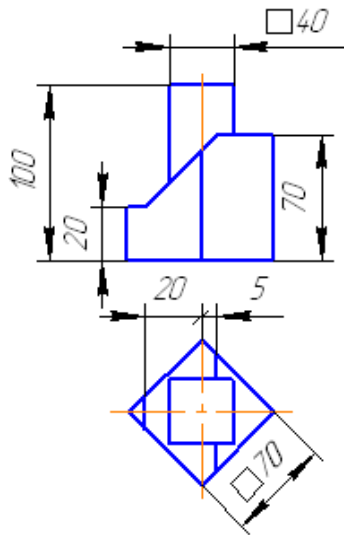
По двум данным видам построить третий вид детали. Выполнить простые разрезы. Проставить размеры. Построить изображение детали в прямоугольной диметрии с вырезом $\frac{1}{4}$ части. Работу выполнить на формате А3.



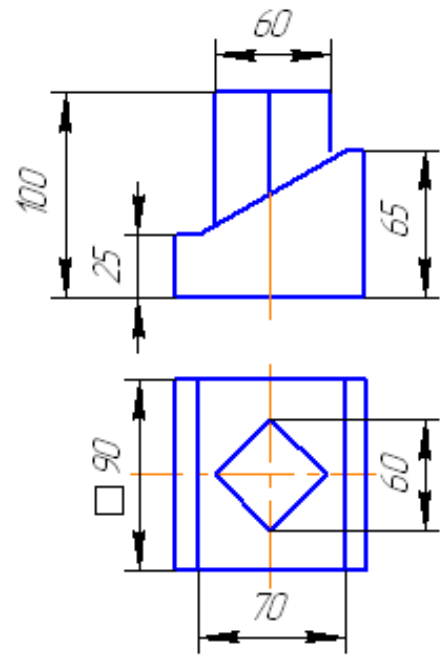
По двум данным видам построить третий вид. Выполнить указанные разрезы. Определить натуральную величину наклонного сечения. Проставить размеры. Работу выполнить на формате А3. (



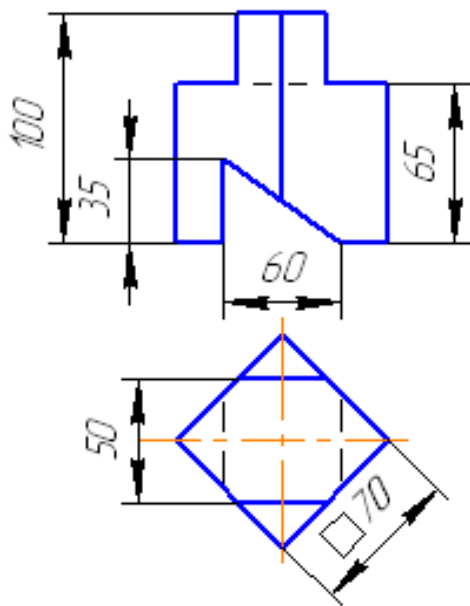
1



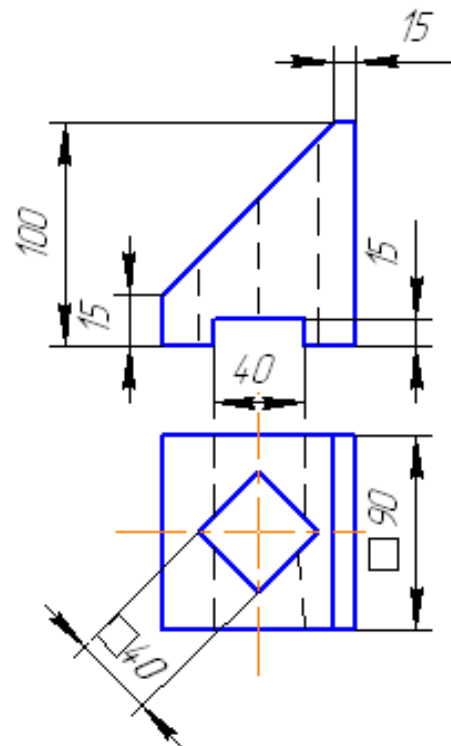
2



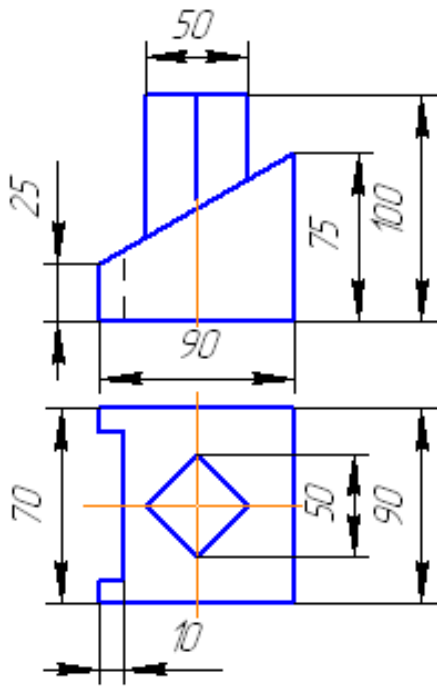
3



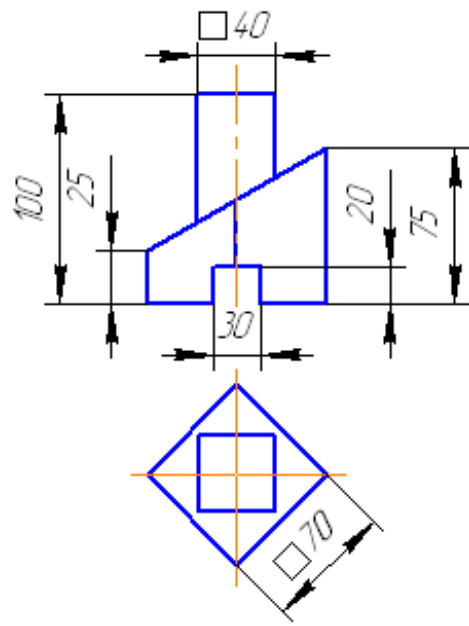
4



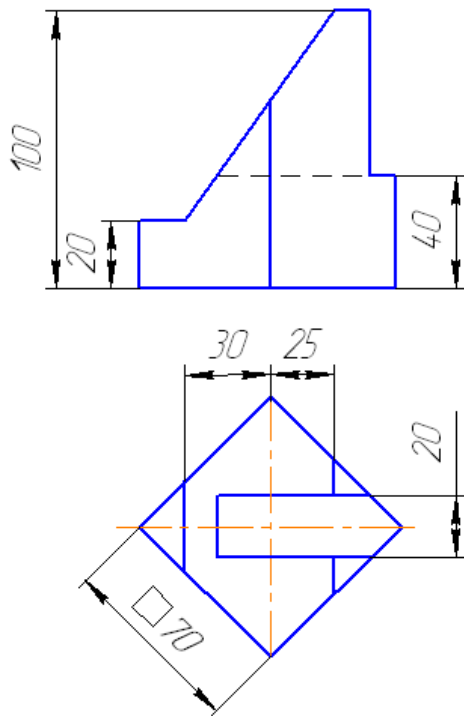
5



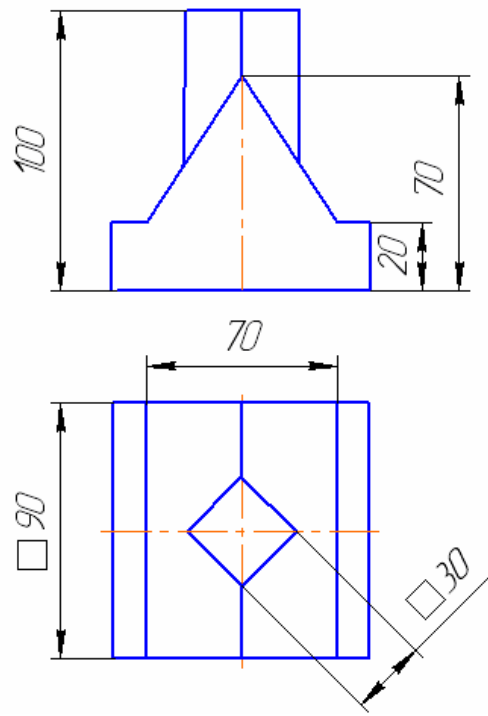
6



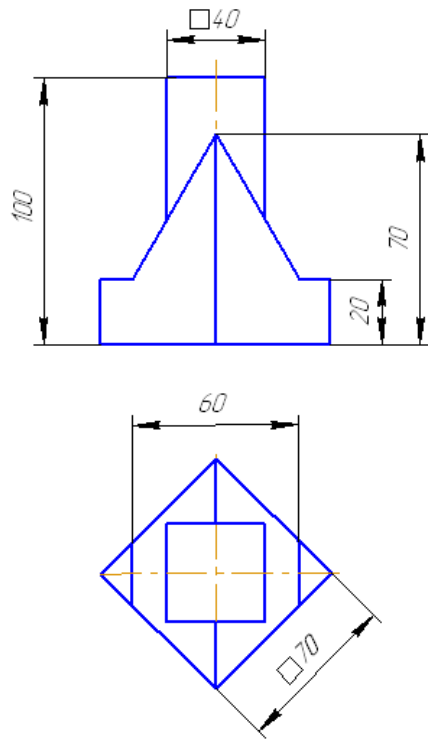
7



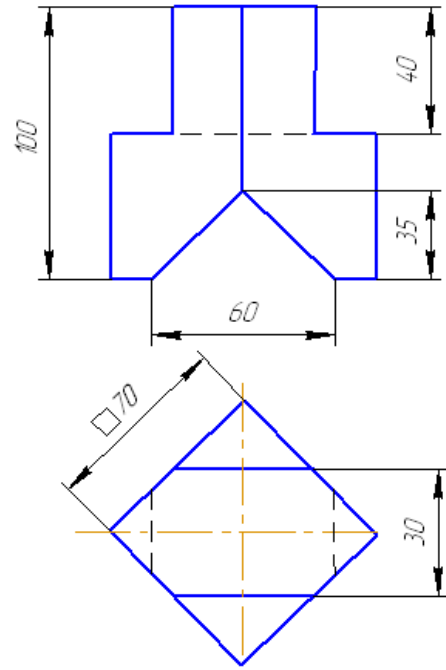
8



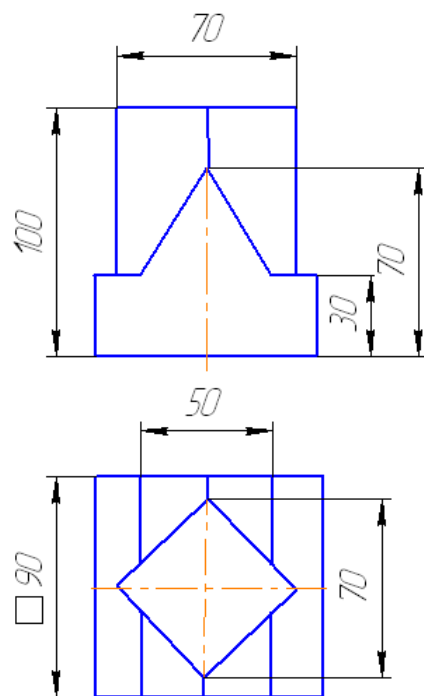
9



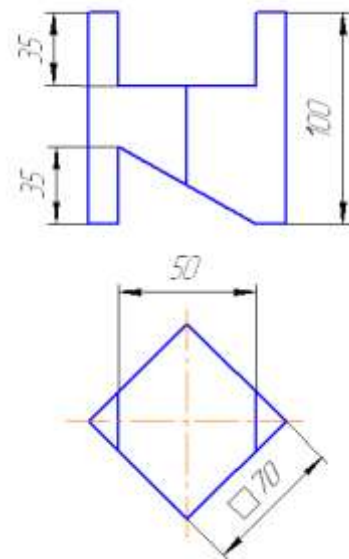
10



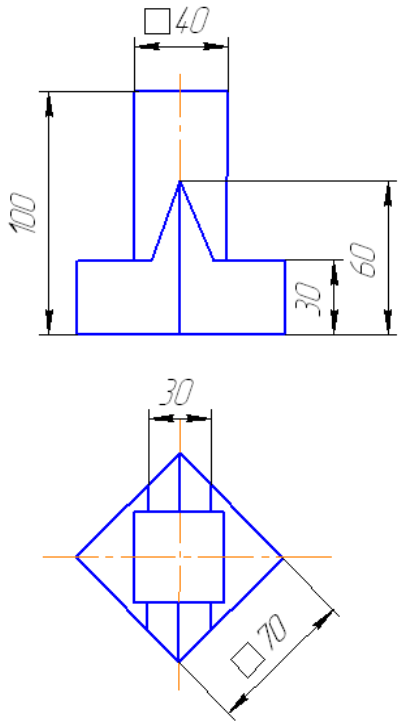
11



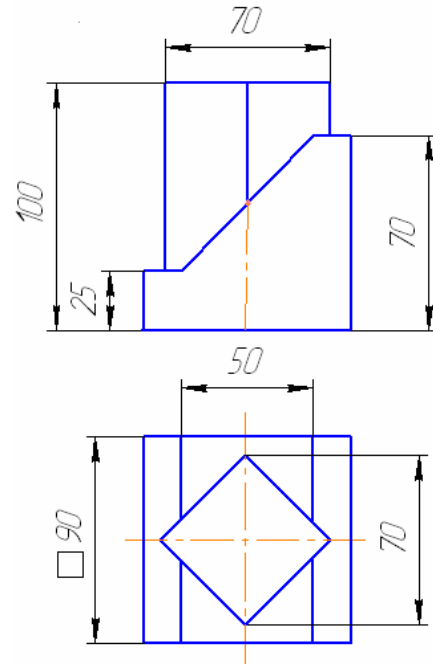
12



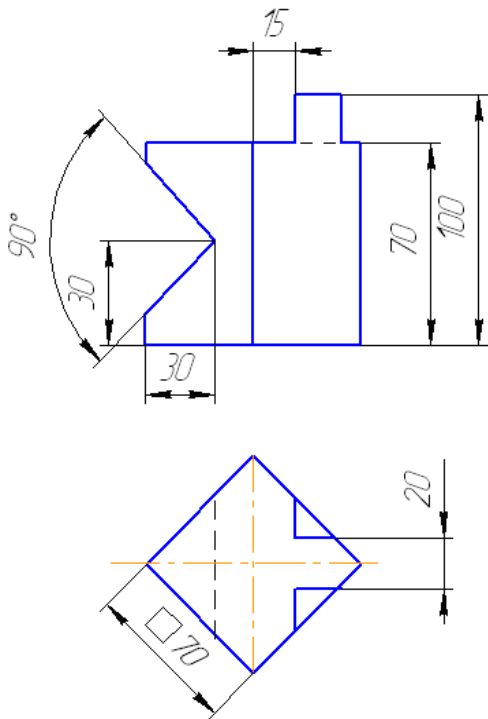
13



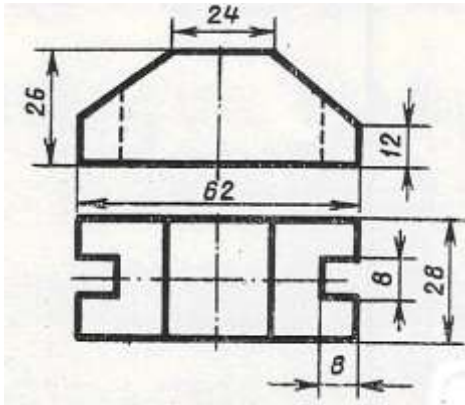
14



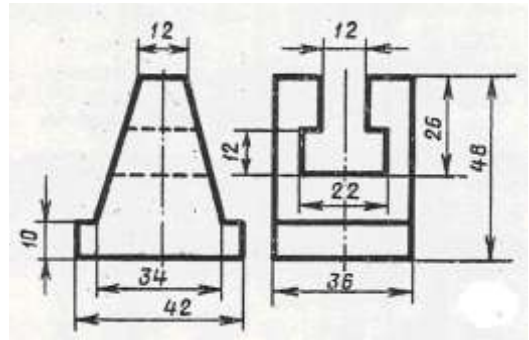
15



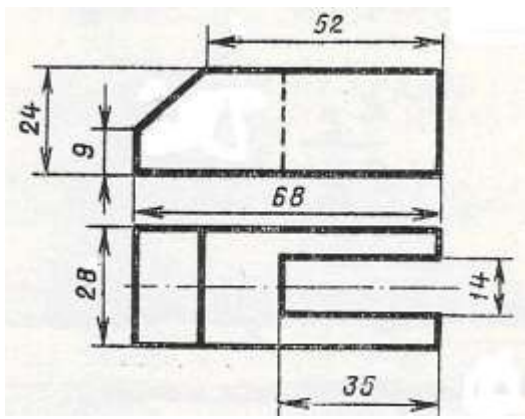
16



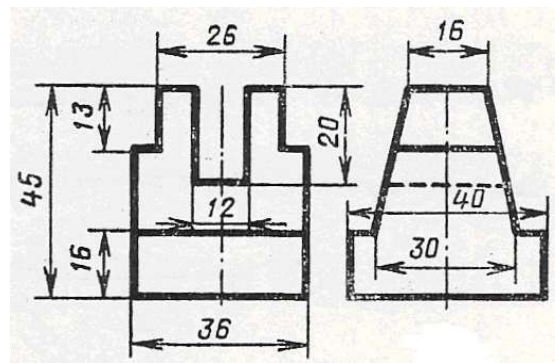
17



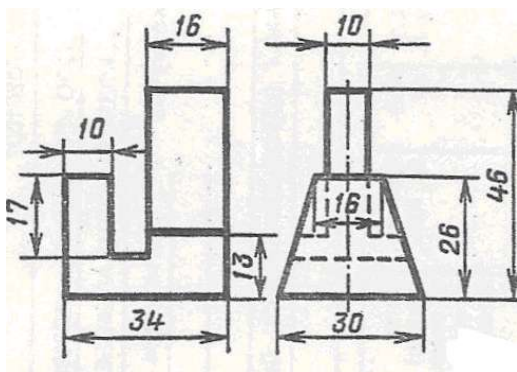
18



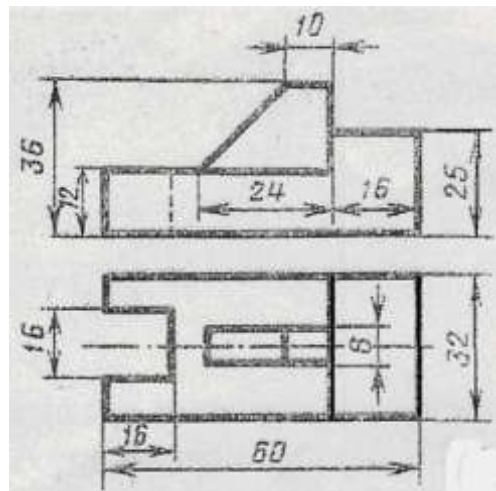
19



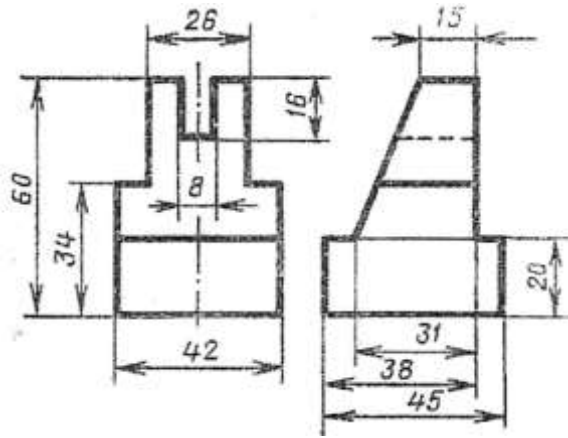
20



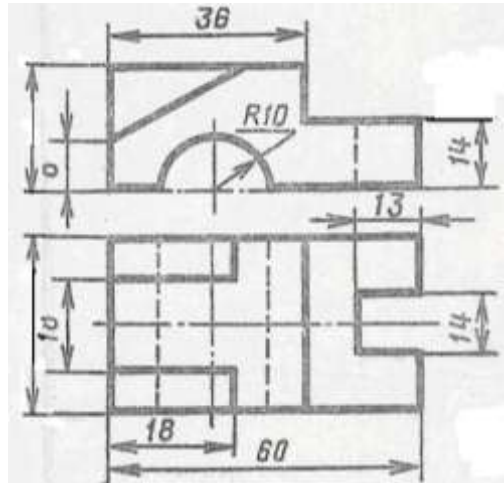
21



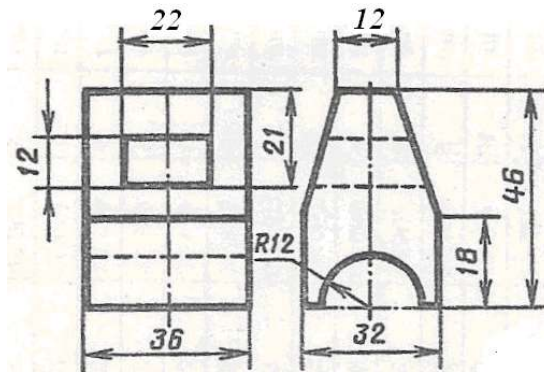
22



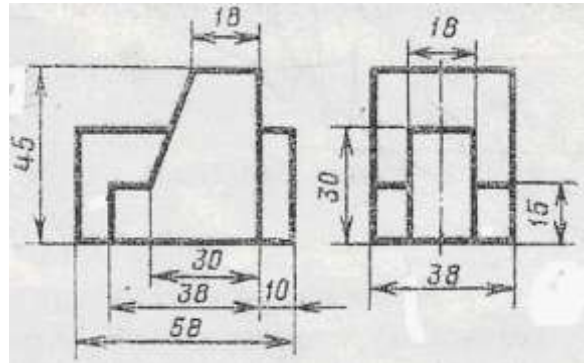
23



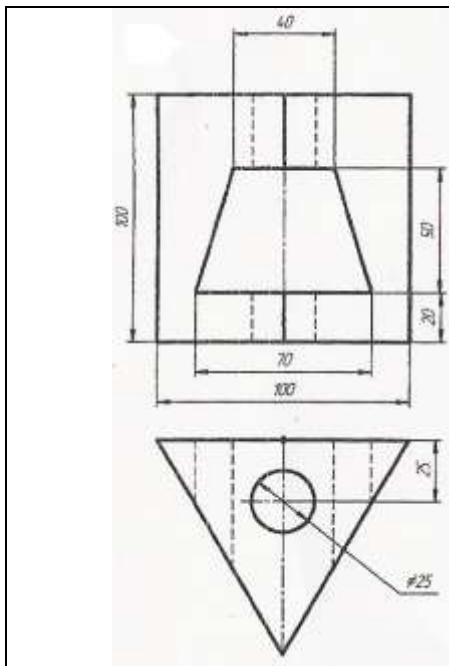
24



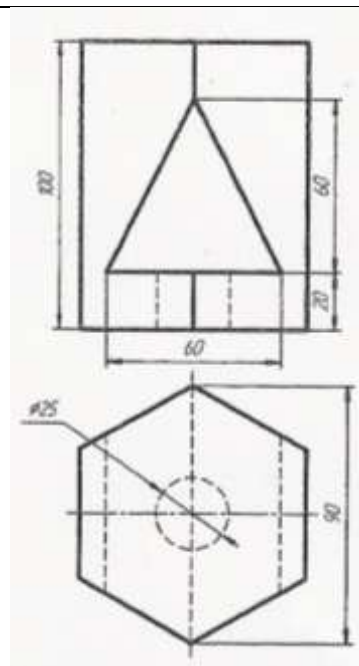
25



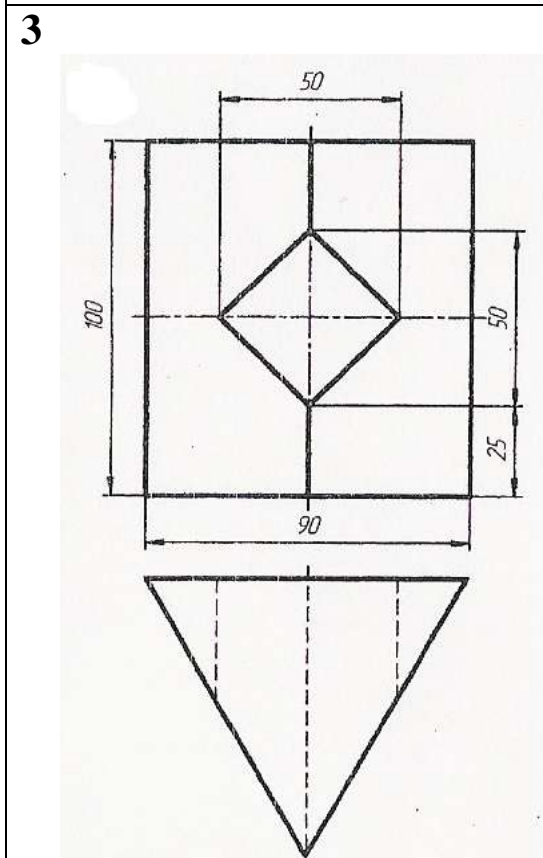
ГРАФИЧЕСКАЯ РАБОТА №3 «Простые разрезы»
Варианты заданий для построения простых разрезов



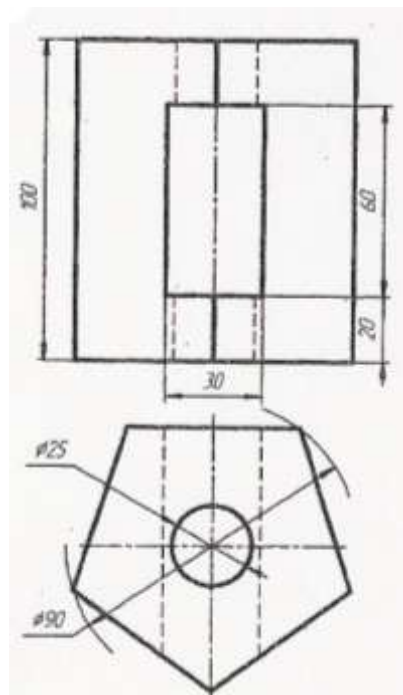
1



2

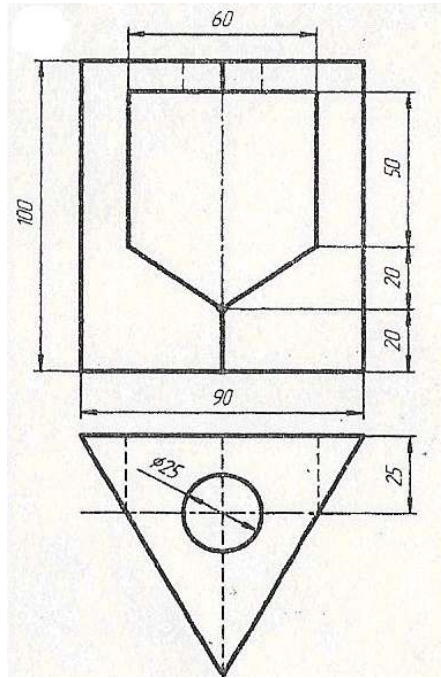


3

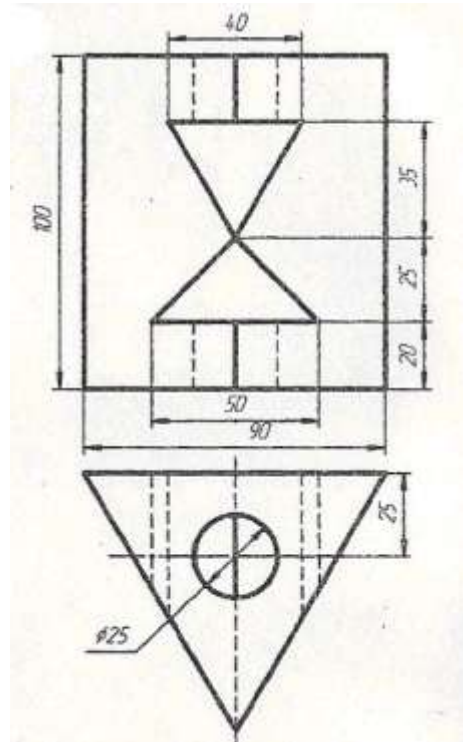


4

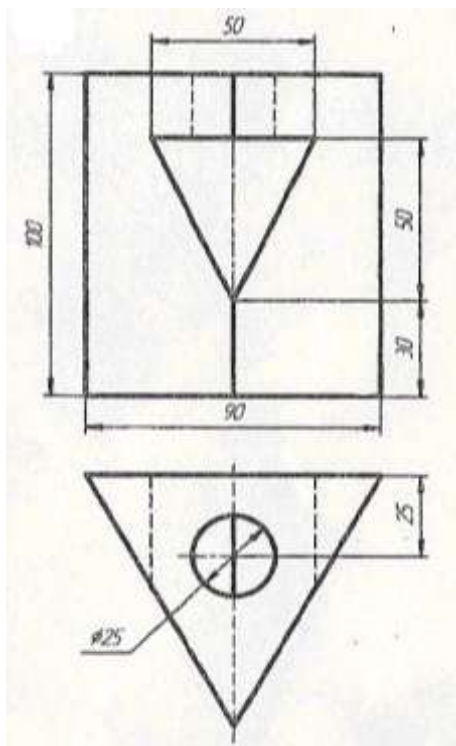
5



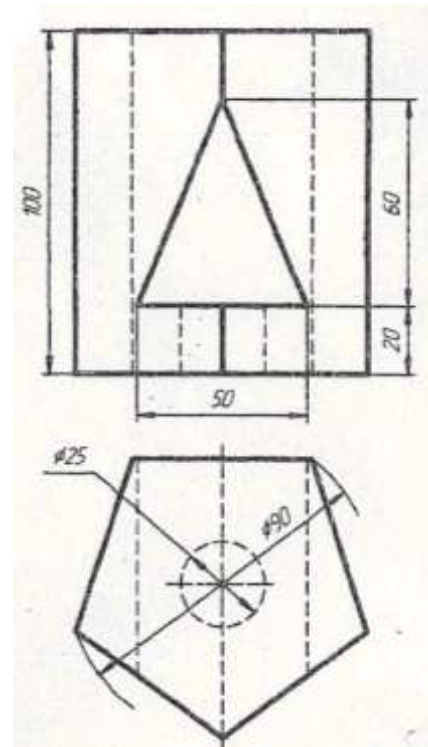
6



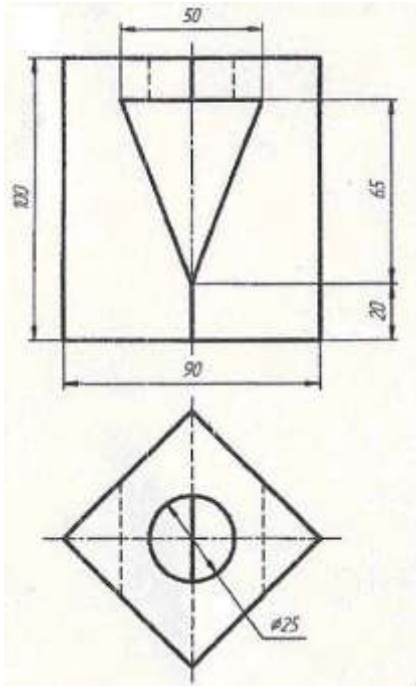
7



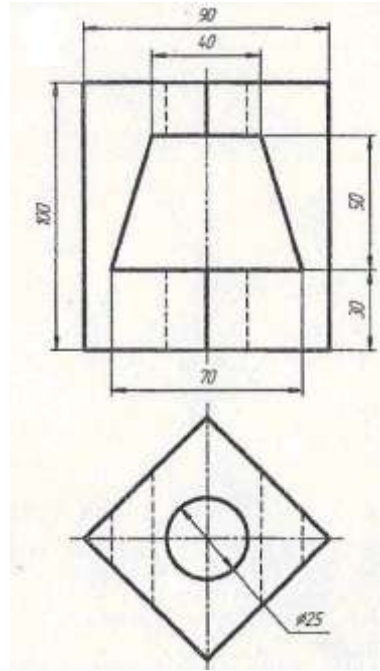
8



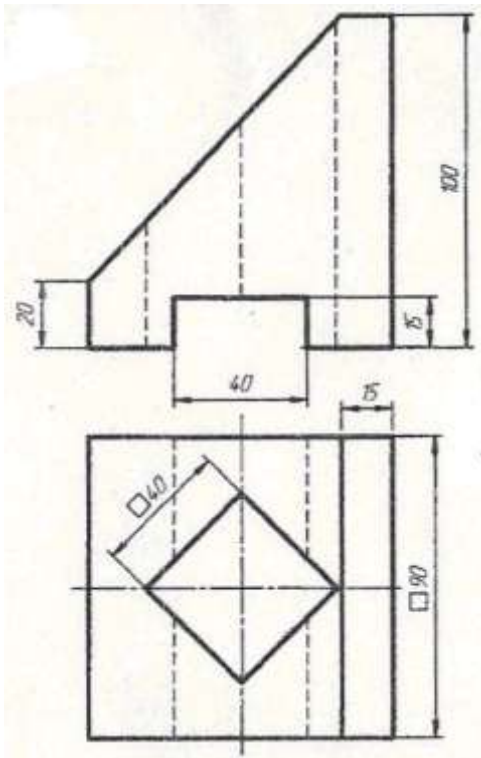
9



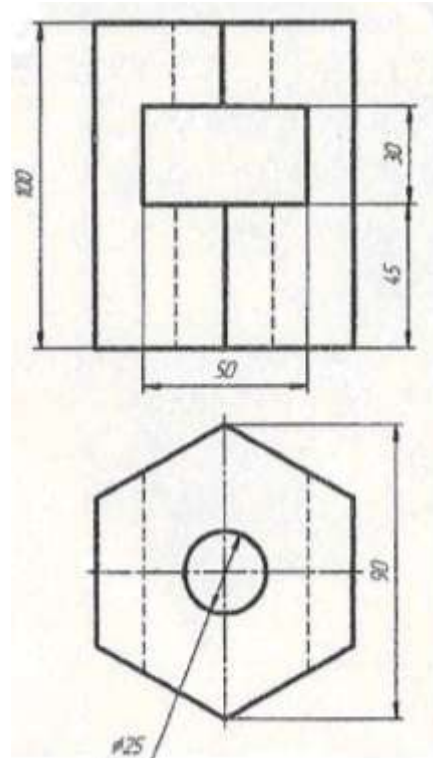
10



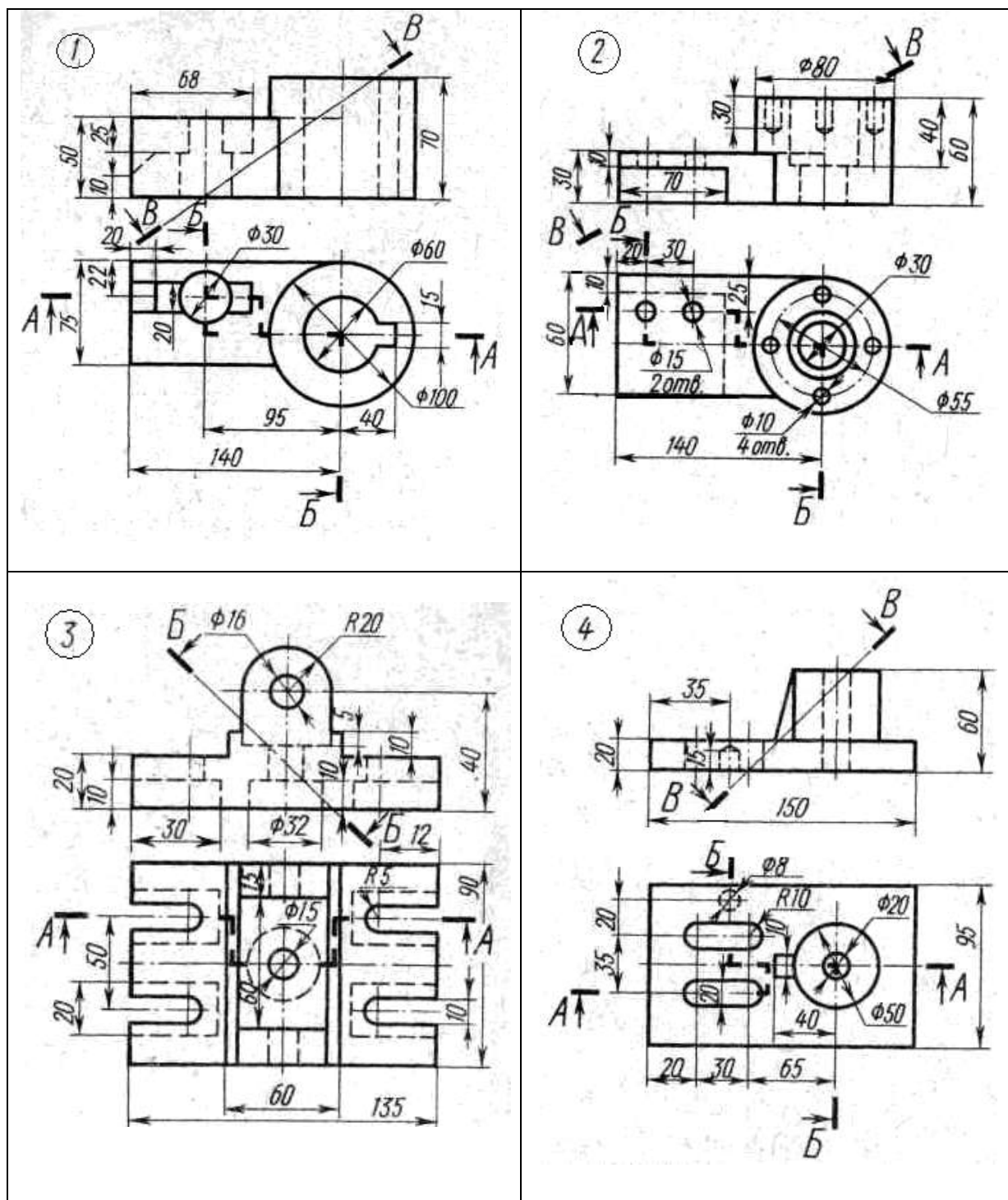
11

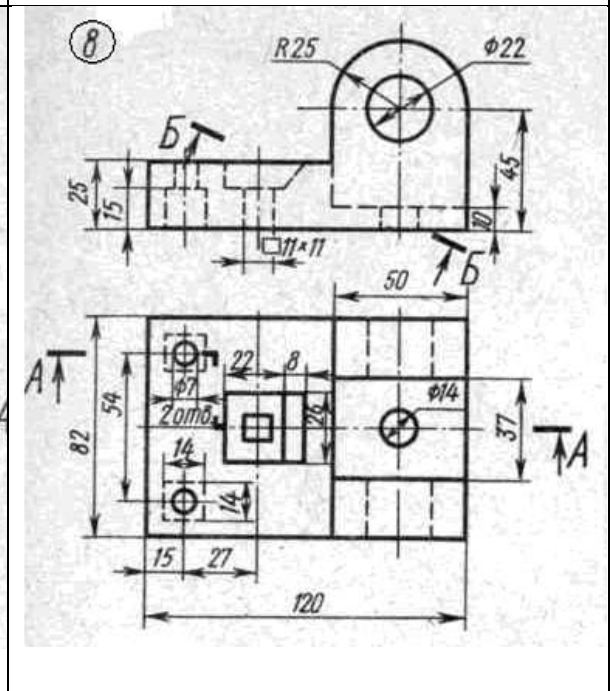
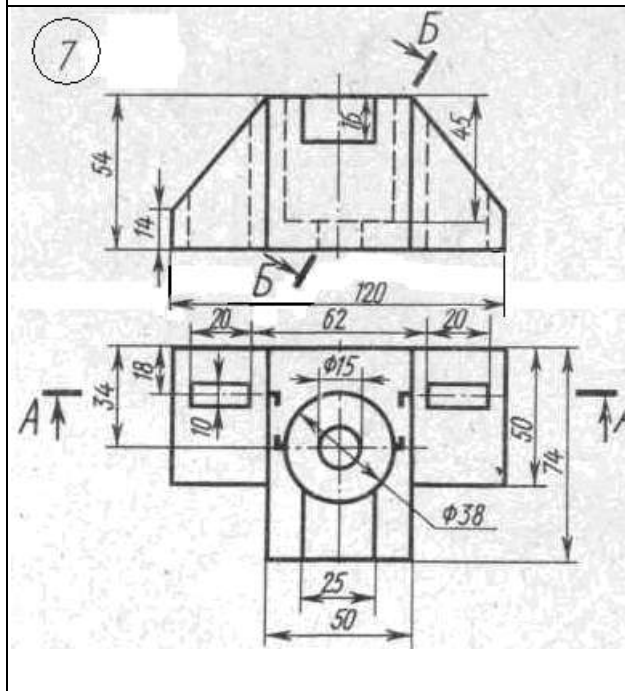
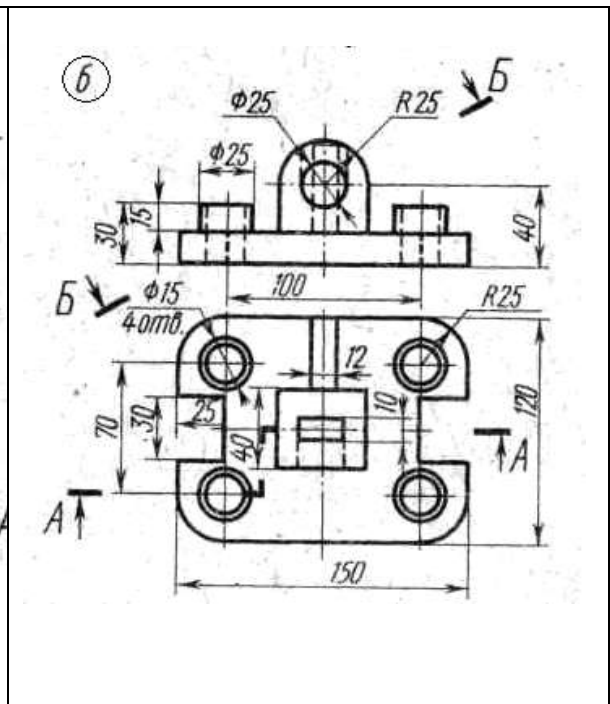
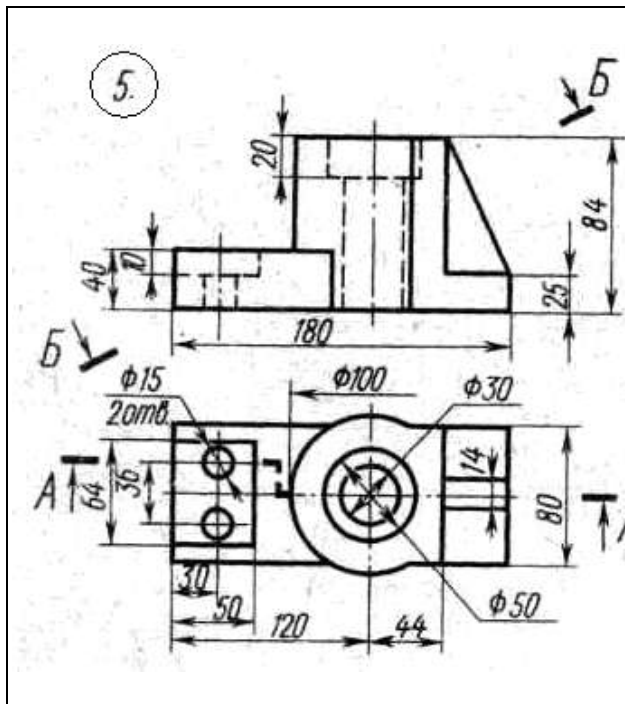


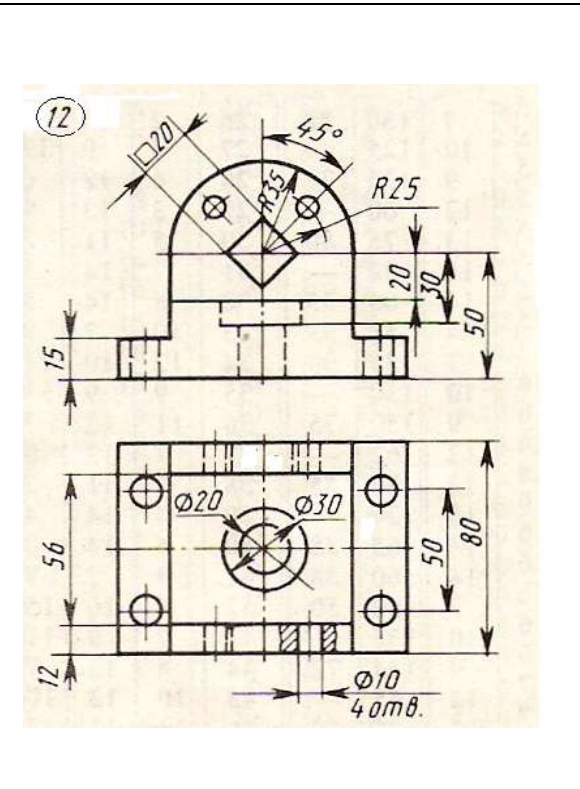
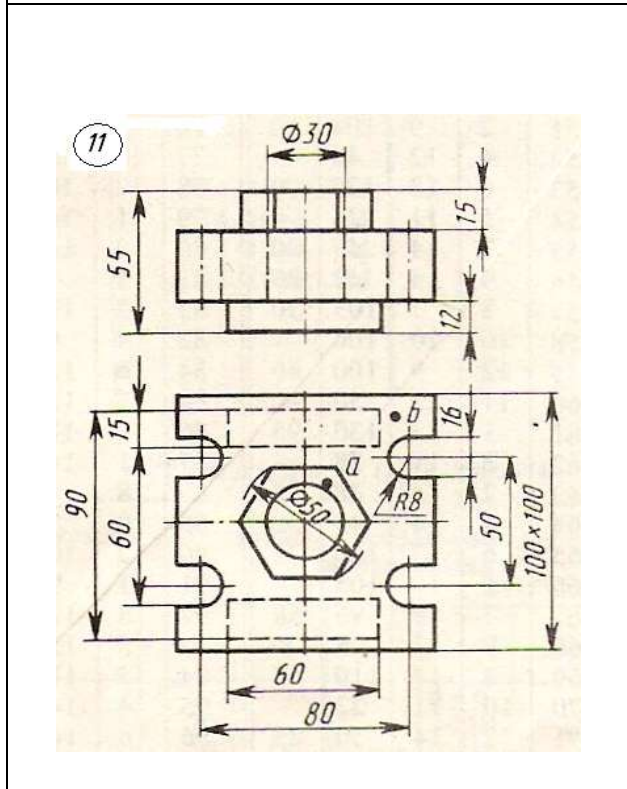
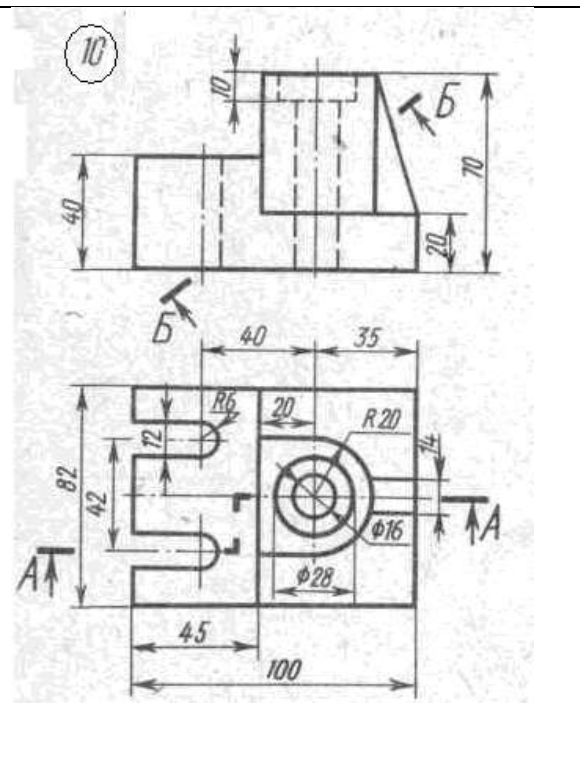
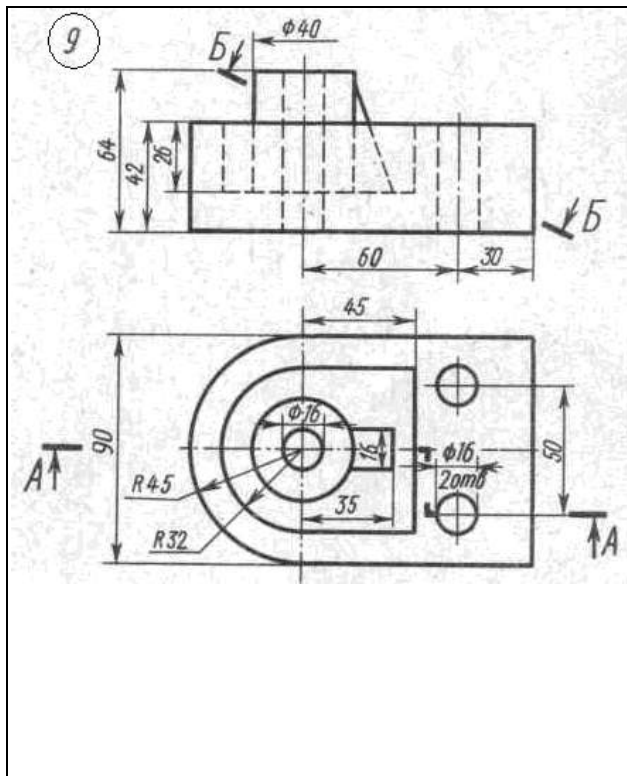
12

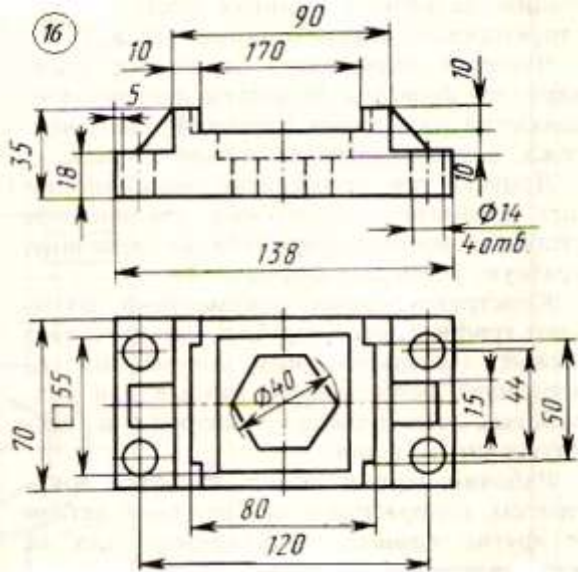
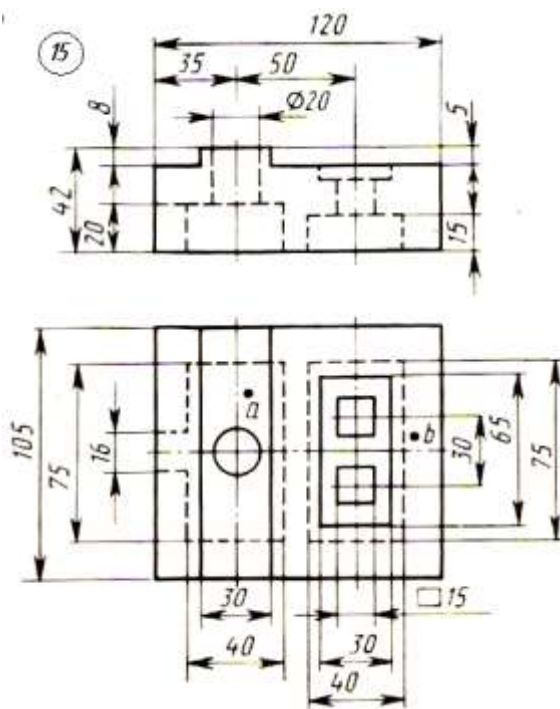
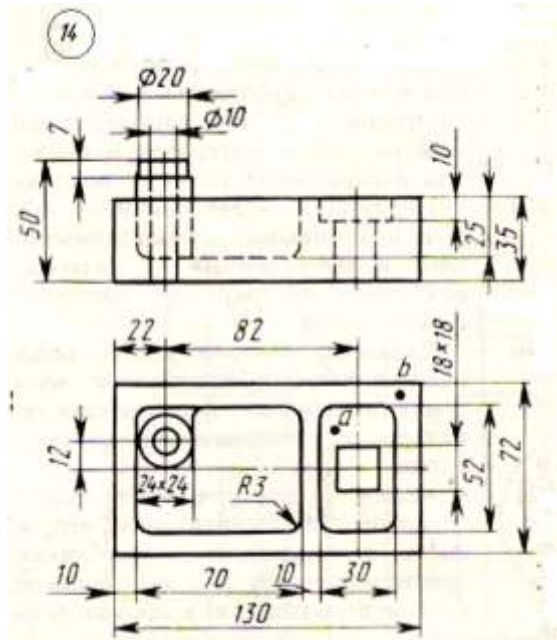
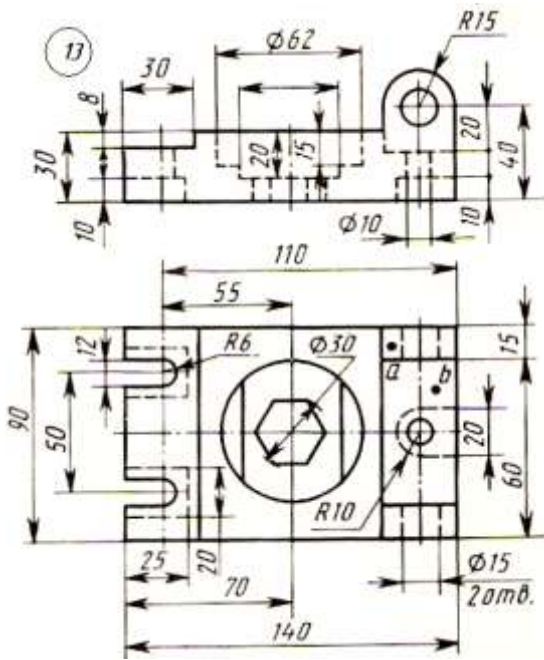


ГРАФИЧЕСКАЯ РАБОТА №4 «Сложные разрезы»
 Варианты заданий для построения сложных разрезов









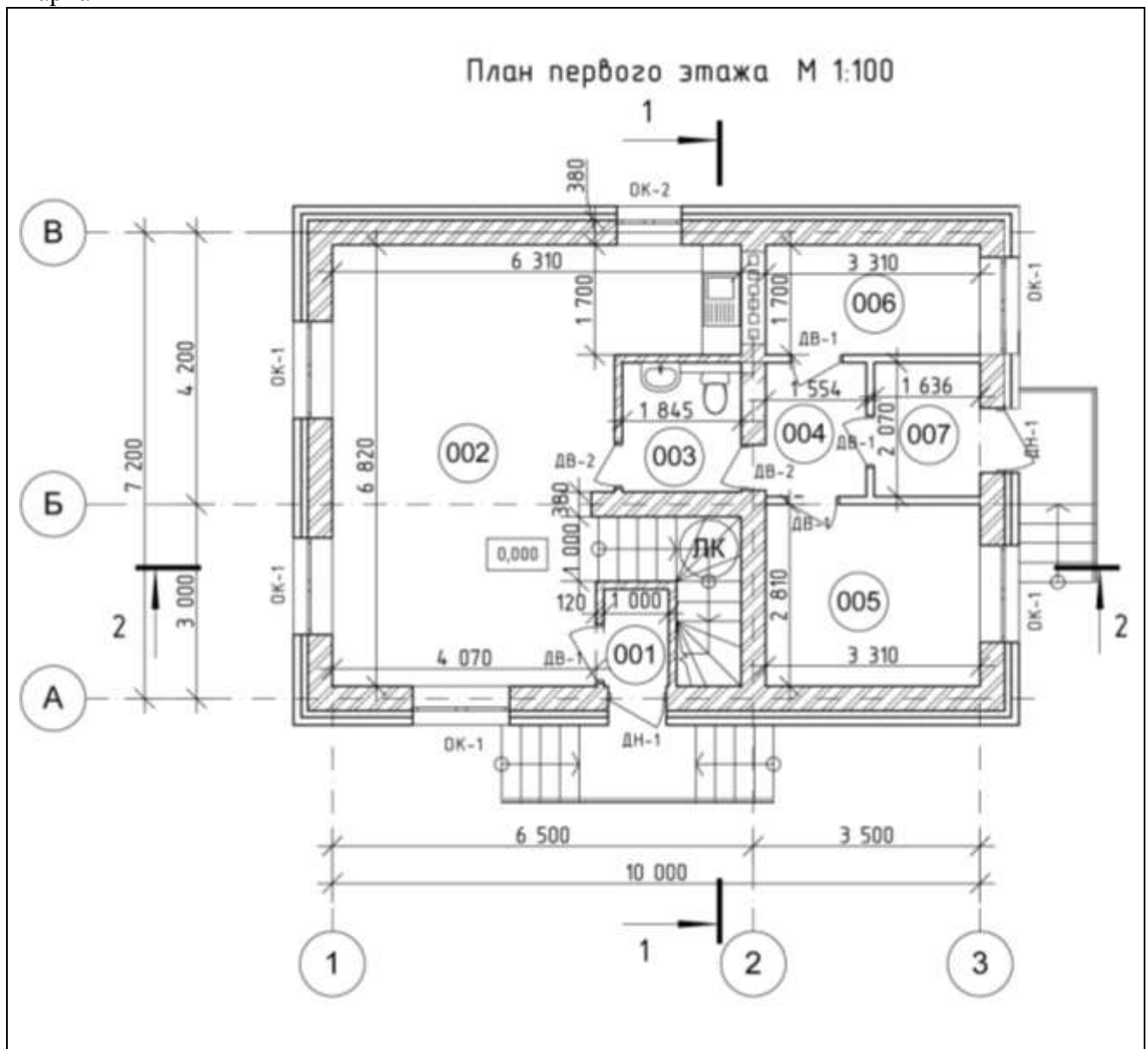
ЗАДАНИЕ

на выполнение контрольной работы №3 по дисциплине
 «Инженерная и компьютерная графика»
 Тема работы: «Архитектурно-строительные чертежи»

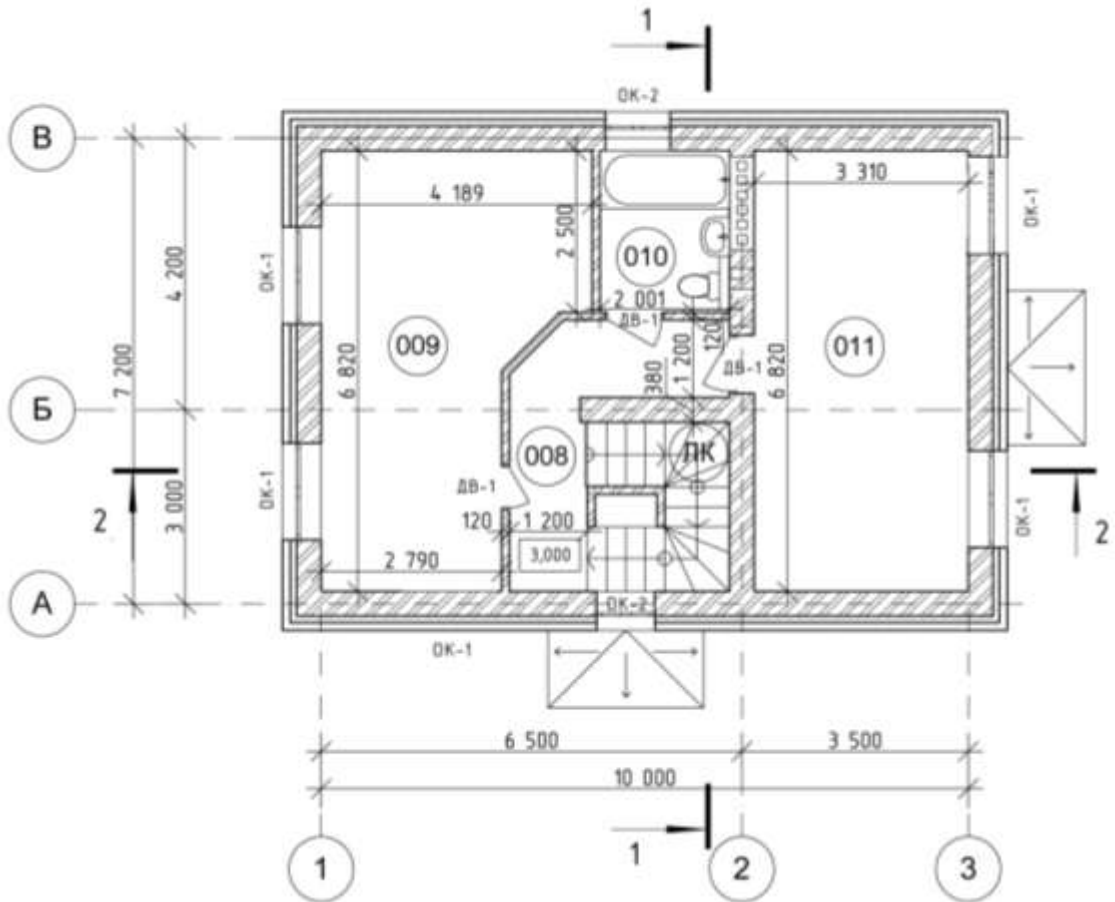
Начертить план одноэтажного здания, показать все условные обозначения, проставить размеры. Выполнить чертежи с помощью программного обеспечения КОМПАС.

Варианты заданий на построение чертежей здания

Вариант 1

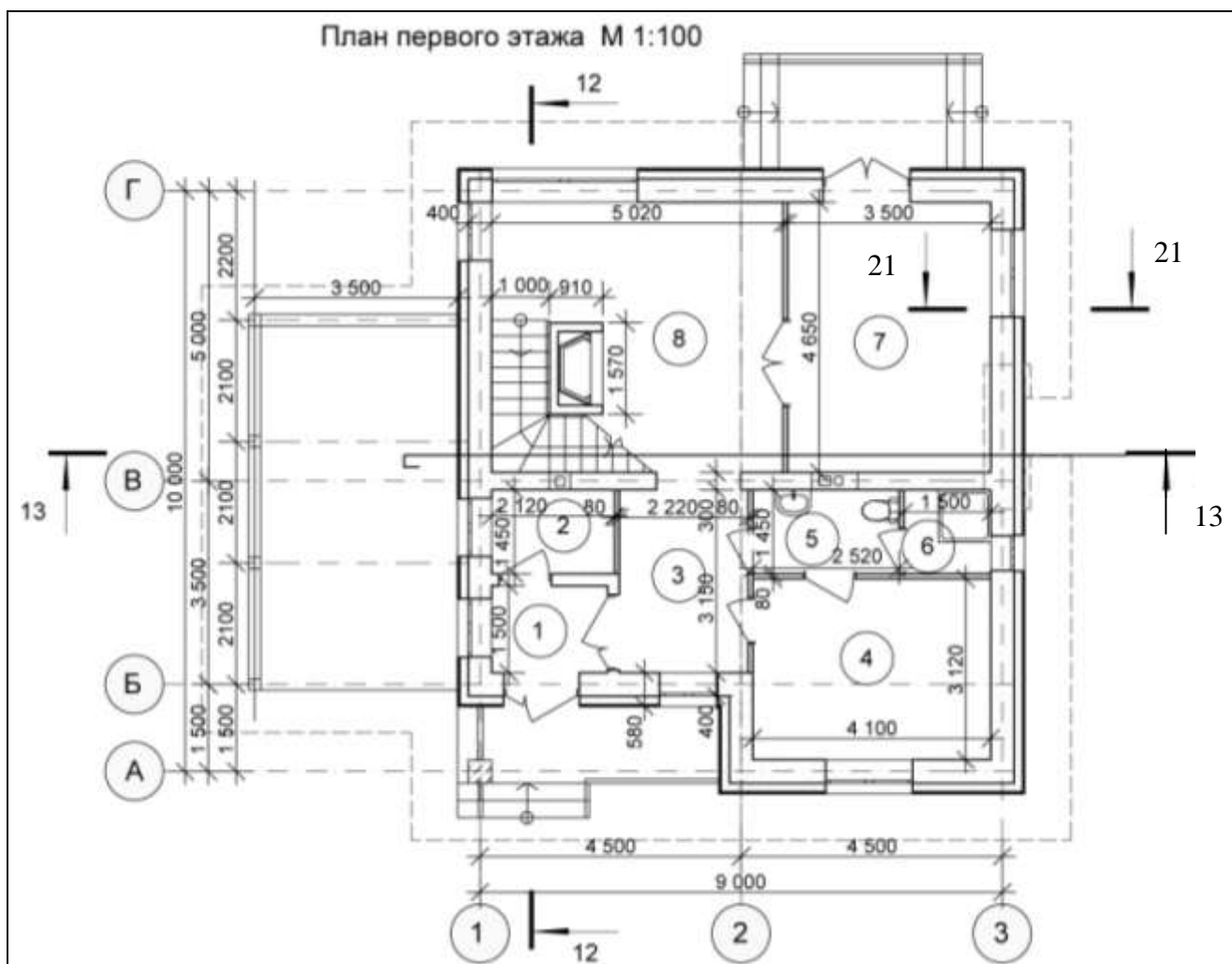


План второго этажа М 1:100



Экспликация помещений

№	Наименование	Площадь
001	Тамбур	1,5
002	Кухня - столовая, гостиная	32,1
003	Санузел	3,7
004	Коридор	3,2
005	Спальня	9,3
006	Топочная	5,6
007	Тамбур	3,4
008	Коридор	7,3
009	Спальня	22,9
010	Санузел	5,0
011	Спальня	22,6
ЛК		5,0
		121,6 м2

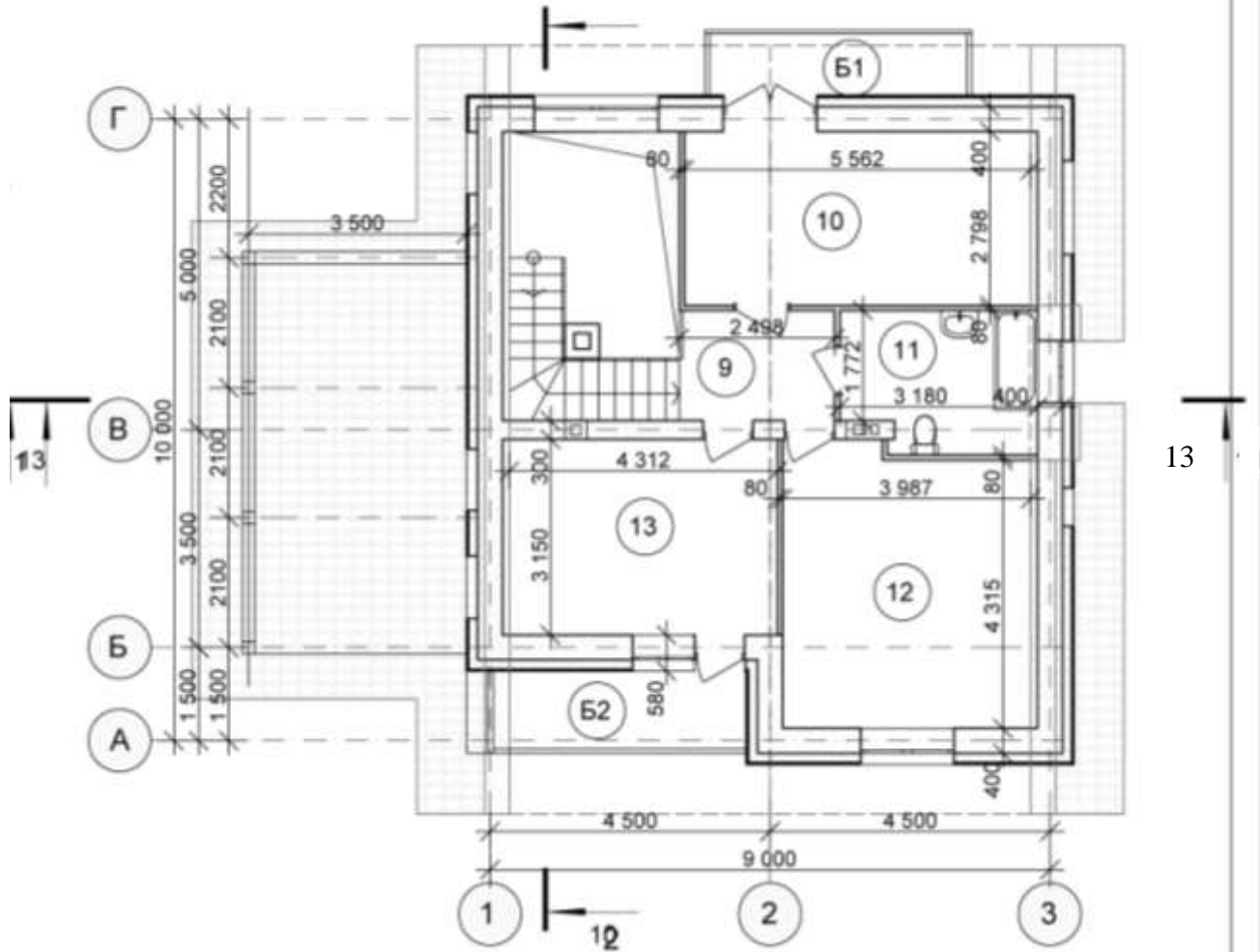


Экспликация помещений

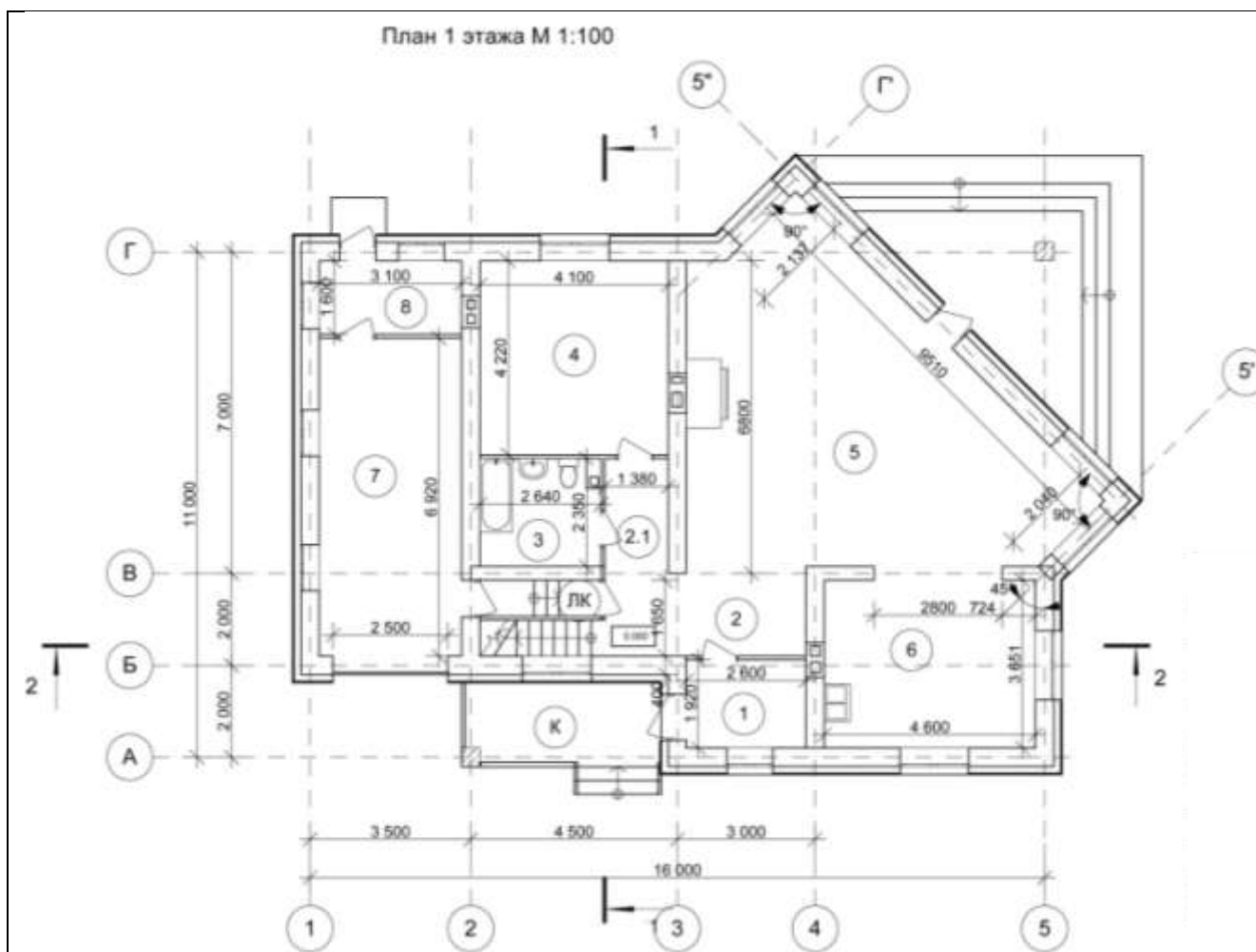
№	Наименование	Площадь
1	Тамбур	3,0
2	Котельная	3,1
3	Прихожая	7,0
4	Спальня	12,8
5	С/у	3,7
6	Душевая	2,2
7	Кухня-столовая	16,3
8	Гостиная	19,5
		67,6 м2

План второго этажа М 1:100

12



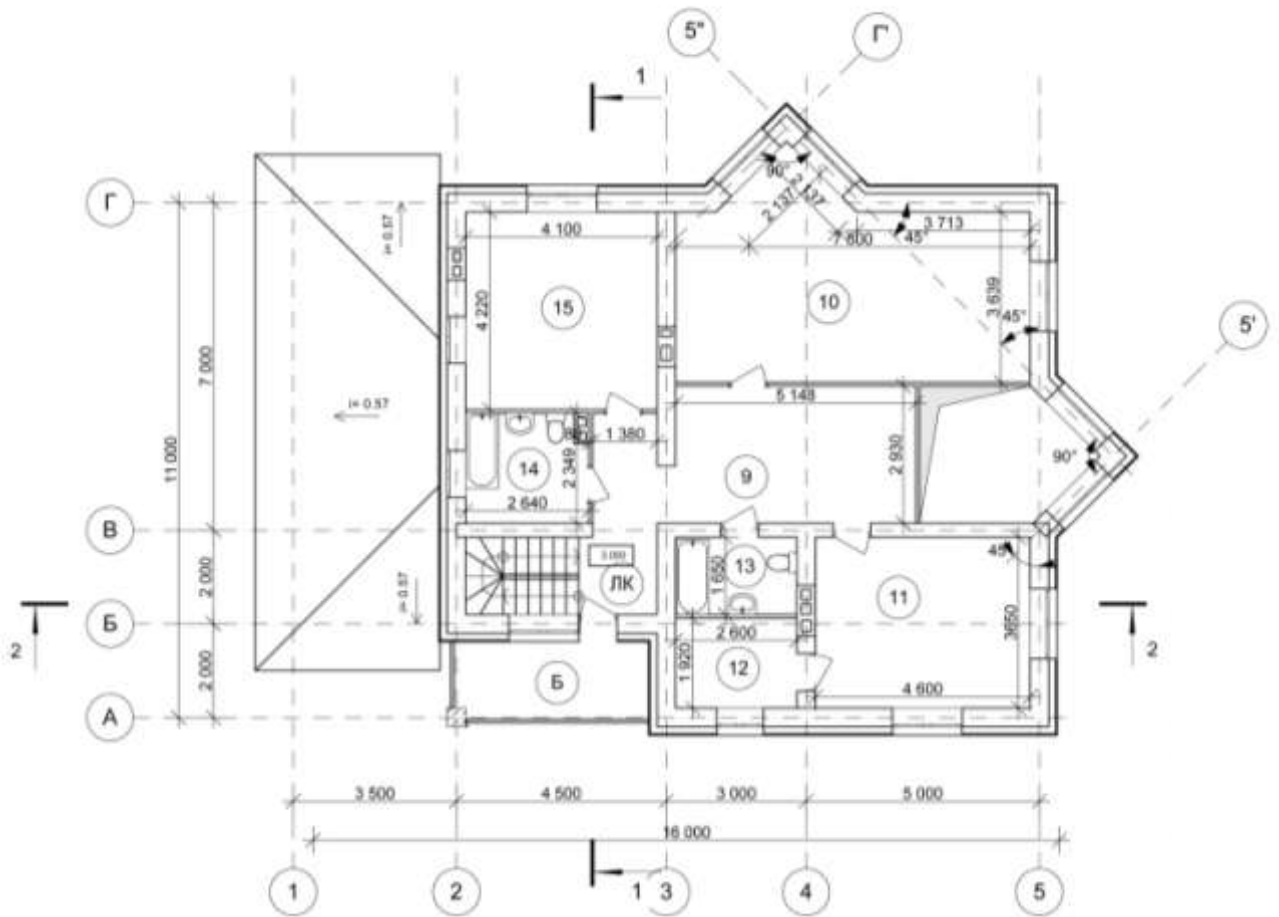
№	Наименование	Площадь
9	Холл	4,4
10	Спальня	15,5
11	С/у	6,9
12	Спальня	17,7
13	Спальня	13,6
Б1	Б1	4,1
Б2	Б2	5,1
		67,3 м2



Экспликация 1 этажа

№	Наименование	Площадь
1	Тамбур	5,0
2	Прихожая	11,3
2.1	Коридор	3,6
3	С/у	6,0
4	Спальня	17,3
5	Гостиная	48,6
6	Кухня-столовая	16,8
7	Гараж	21,5
8	Котельная	5,0
К	Крыльцо	7,4
ЛК	ЛК	4,5
		147,0 м2

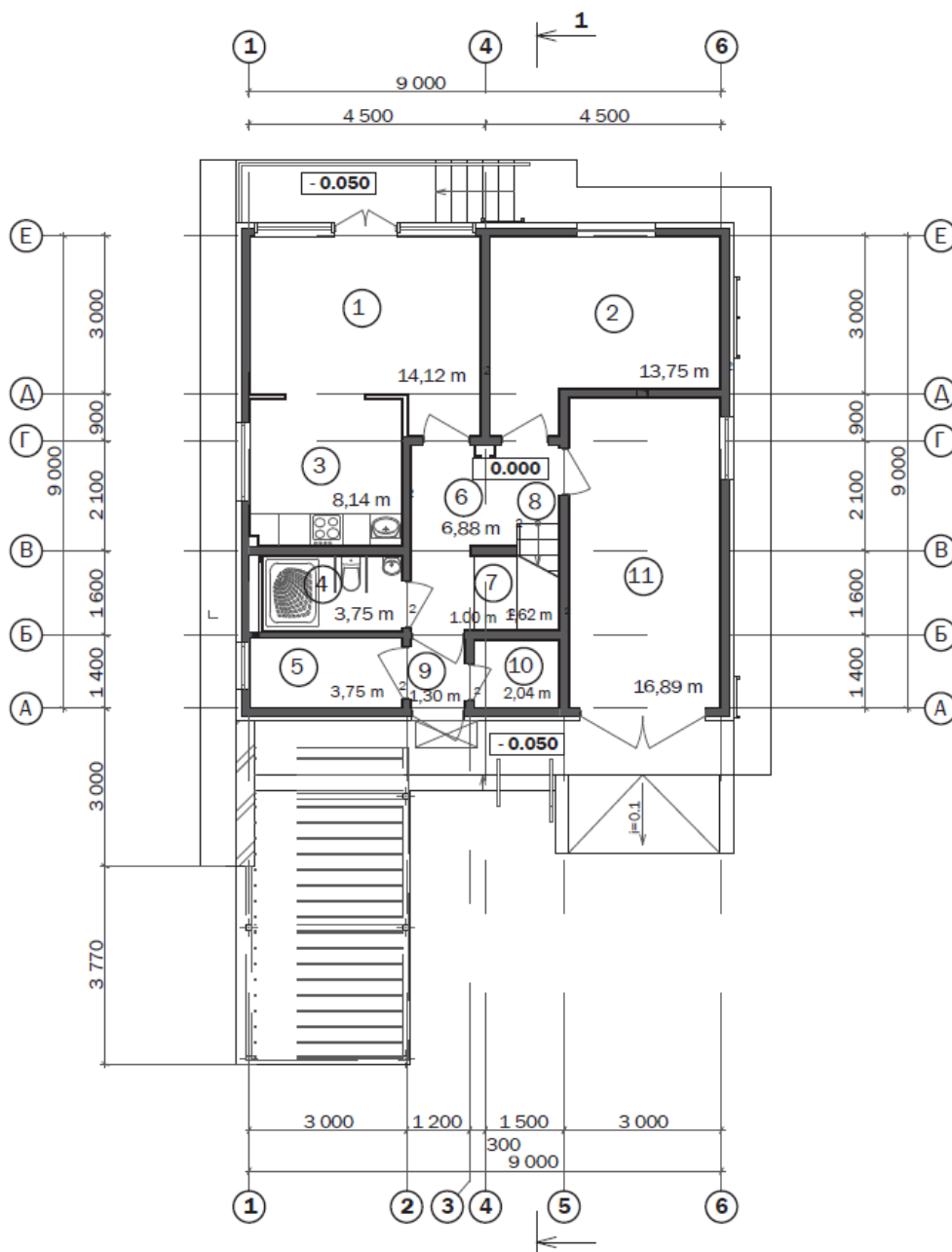
План 2 этажа М 1:100



Экспликация 2 этажа

№	Наименование	Площадь
9	Холл	22,0
10	Спальня	29,9
11	Спальня	16,8
12	Гардеробная	5,0
13	С/у	4,3
14	С/у	6,0
15	Спальня	17,3
Б	Балкон	7,1
ЛК	ЛК	7,2
		115,6 м2

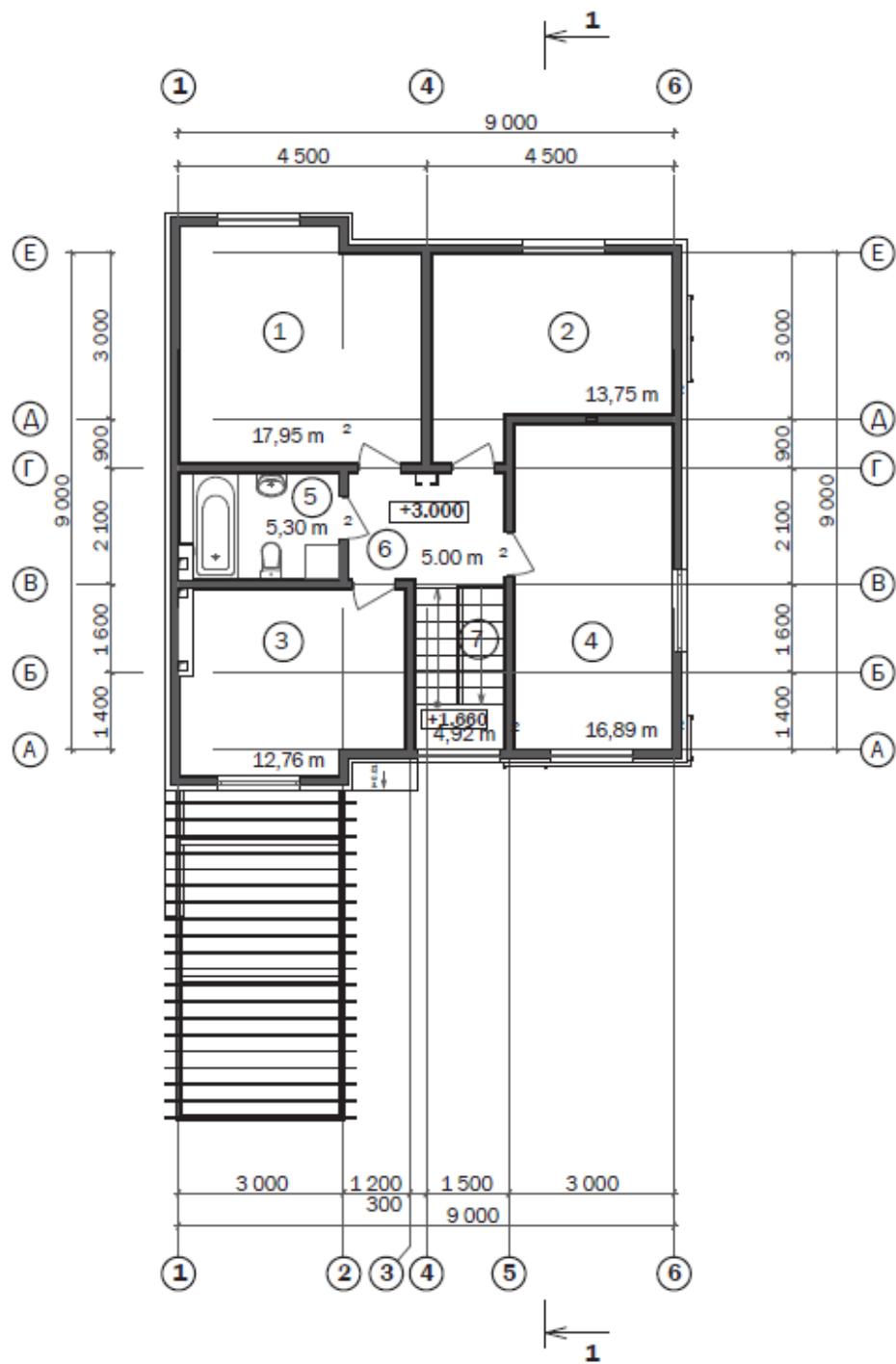
План на отм. 0,000



Экспликация помещений на отм. 0,000

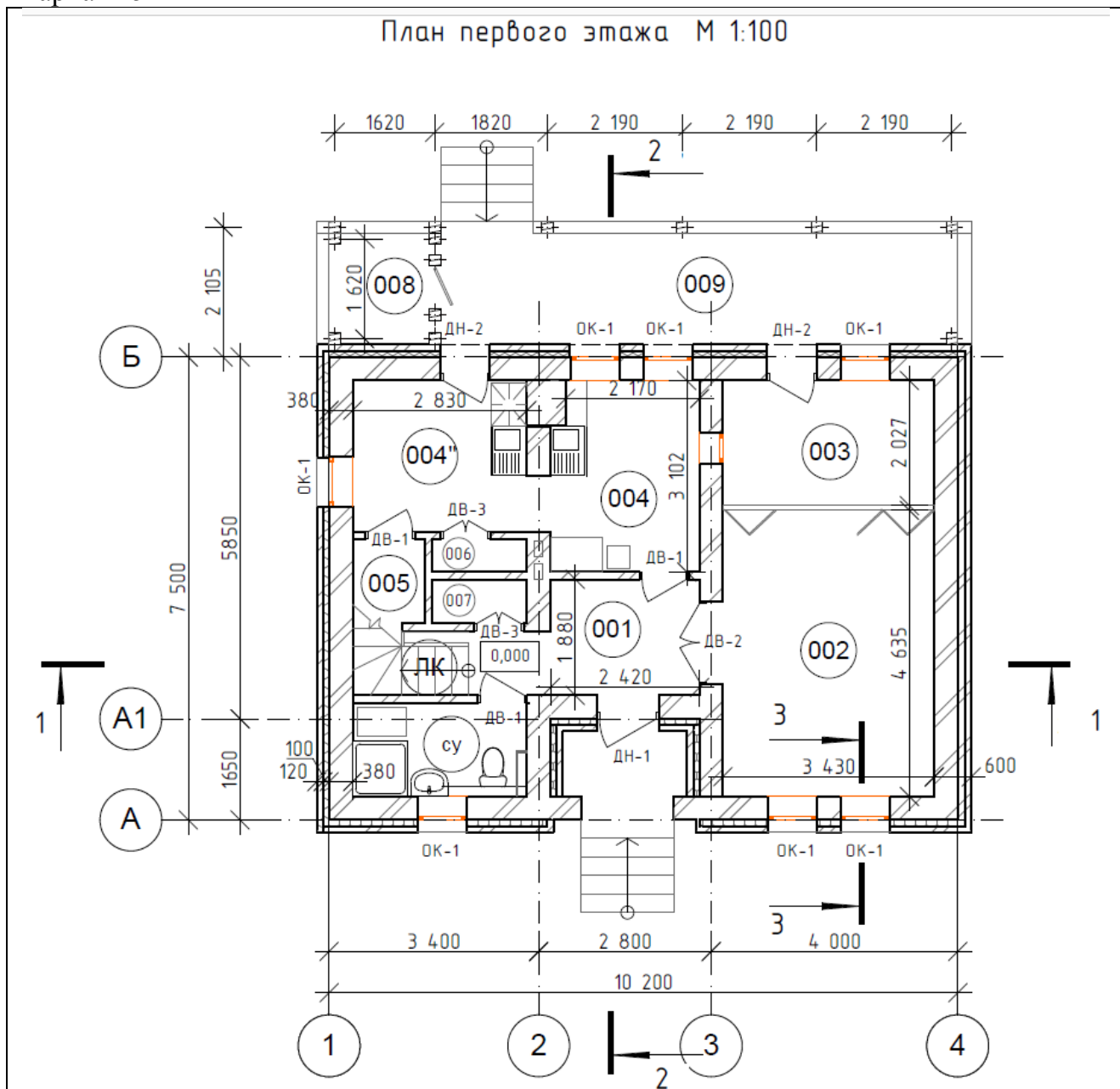
№ п/п	Наименование	Площадь, м ²	Примеч.
1	Гостиная	14,26	
2	Жилая комната	13,75	
3	Кухня	8,14	
4	Санитарный узел	3,75	
5	Инженерно-техническое помещение	3,75	
6	Прихожая	6,88	
7	Кладовая №1	1,00	
8	Лестничная клетка	1,62	
9	Тамбур	1,30	
10	Кладовая №2	2,04	
11	Гараж	16,89	
	Жилая площадь	27,87	
	Общая площадь	73,38	

План на отм. +3,000

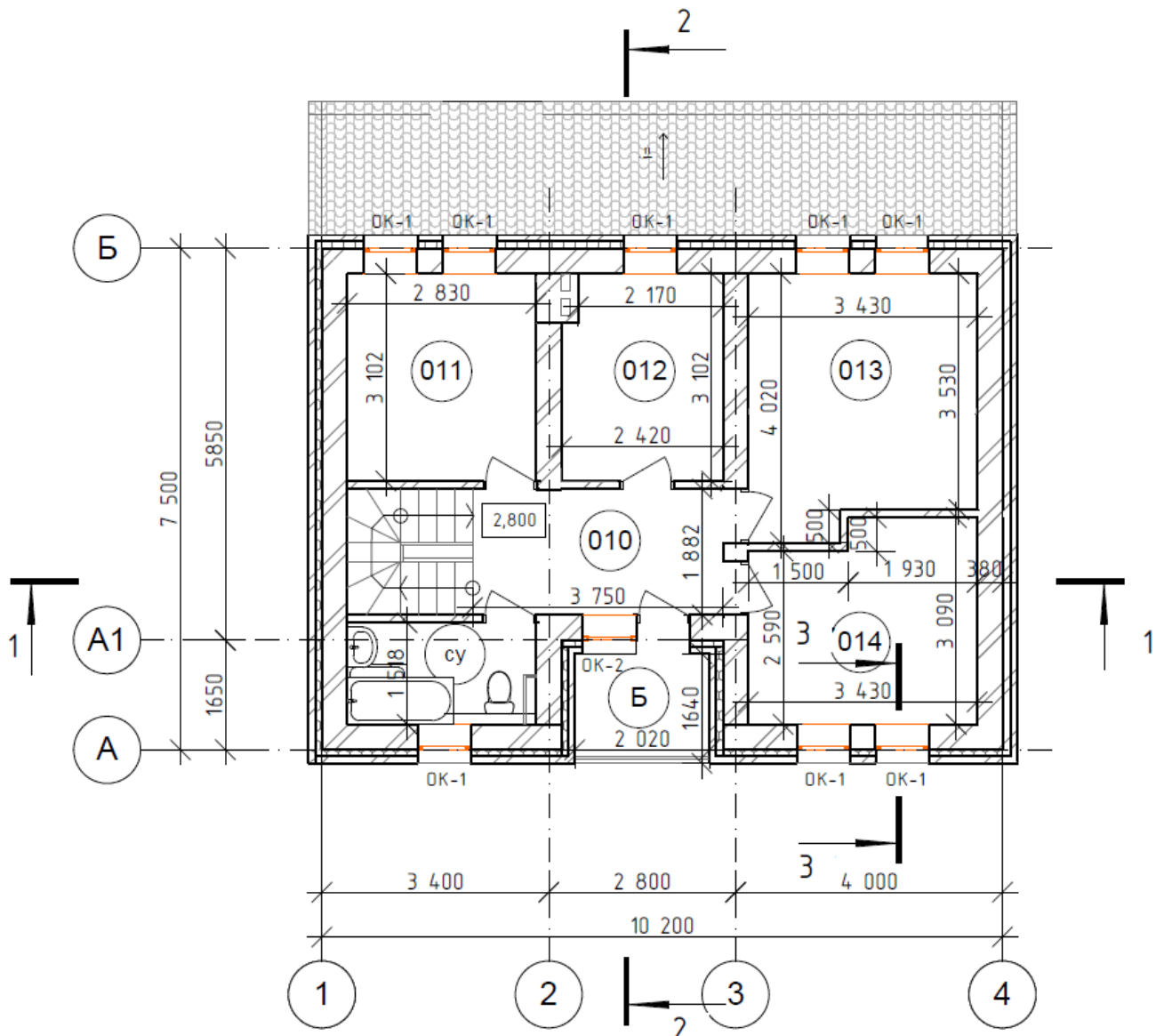


Экспликация помещений на отм. +3.000

№ п/п	Наименование	Площадь, м ²	Примеч.
1	Жилая комната № 1	17,95	
2	Жилая комната № 2	13,75	
3	Жилая комната № 3	12,76	
4	Жилая комната № 4	16,89	
5	Санитарный узел	5,30	
6	Коридор	5,00	
7	Лестничная клетка	4,92	
	Жилая площадь	61,35	
	Общая площадь	76,57	



План второго этажа М 1:100

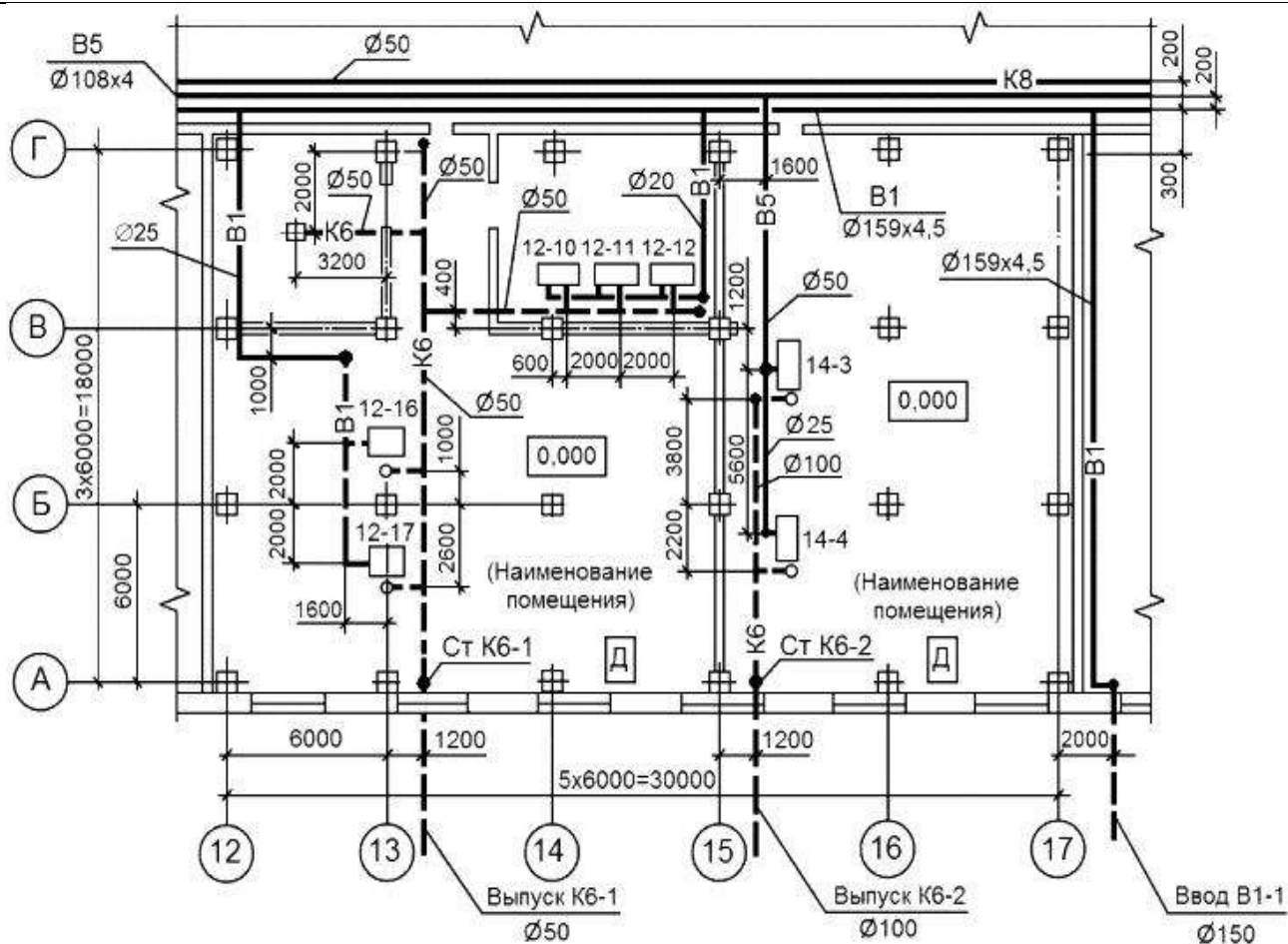


Экспликация помещений

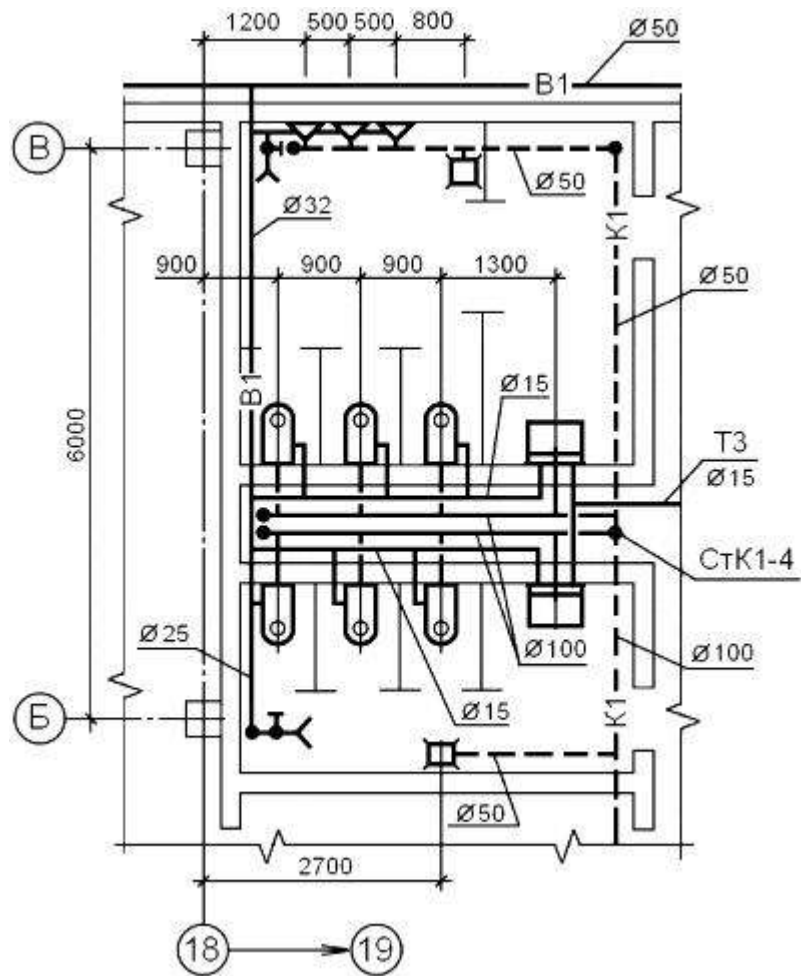
№	Наименование	Площадь
001	Холл	5,9
002	Гостевая	15,9
003	Столовая	7,0
004	Кухня	7,3
004*	Кухня	7,3
005	Кладовая	2,5
006	Кладовая	0,8
007	Кладовая	1,1
008	Помещение хранения летней мебели	2,6
009	Терраса	15,2
су	Санузел	4,3
		70м ²

№	Наименование	Площадь
010	Тамбур	7,1
011	Спальня	8,8
012	Спальня	7,3
013	Спальня	12,8
014	Спальня	9,8
су	Санузел	4,3
Б	Балкон	3,3
ЛК	Лестничная клетка	5,0

В вариантах заданий на построение чертежей здания выполнить систему водоснабжения и водоотведения, согласно примера (для профиля «Водоснабжение и водоотведение»)



Пример выполнения плана систем водоснабжения и канализации



Пример выполнения фрагмента плана

Типовой комплект для входного тестирования1. Чертеж – это...

- а) документ, предназначенный для разового использования в производстве, содержащий изображение изделия и другие данные для его изготовления;
- б) графический документ, содержащий изображения предмета и другие данные, необходимые для его изготовления и контроля;
- в) наглядное изображение, выполненное по правилам аксонометрических проекций от руки, на глаз.

ответ: б

2. Масштаб – это расстояние между точками на плоскости

- а) Да;
- б) Нет.

ответ: б

3. Определение выпуклого многоугольника.

- а) Это многоугольник у которого все углы больше 60 градусов
- б) Если он лежит по 1 сторону от каждой прямой проходящей через 2 его соседние вершины
- в) Если его противоположные углы не равны друг другу

ответ: б

4. Теорема Пифагора

- а) Квадрат гипотенузы равен сумме квадратов катетов
- б) Гипотенузы лежащая против угла в 45 градусов равна прилежащему катету
- в) Если все катеты равны то этот треугольник прямоугольный

ответ: а

5. Определение косинуса острого угла прямоугольного треугольника.

- а) косинус — отношение прилежащего катета к гипотенузе
- б) косинус — отношение противолежащего катета к гипотенузе
- в) косинус — отношение противолежащей стороны к прилежащей

ответ: а

6. Определение синуса острого угла прямоугольного треугольника.

- а) синус — отношение прилежащего катета к гипотенузе
- б) синус — отношение противолежащего катета к гипотенузе
- в) синус — отношение противолежащей стороны к прилежащей

ответ: б

7. Определение тангенса острого угла прямоугольного треугольника.

- а) тангенс — отношение противолежащей стороны к прилежащей
- б) тангенс — отношение прилежащего катета к гипотенузе
- в) тангенс — отношение противолежащего катета к гипотенузе

ответ: а

8. Теорема о площади прямоугольника

- а) Равна сумме его сторон
- б) Равна произведению его смежных сторон
- в) Равна половине произведения его основания на высоту

ответ: б

9. Формула для вычисления площади равностороннего треугольника.

а) a в квадрате умножить на корень из 3 и все это разделить на 4

б) a умножить на корень из 3 и все это разделить на 2

в) a разделить на корень из 3

ответ: а

10. Теорема о площади треугольника

а) Равна произведению полсуммы стороны и высоты на противолежащую сторону

б) Равна половине произведения его основания на высоту

в) Равна сумме его сторон

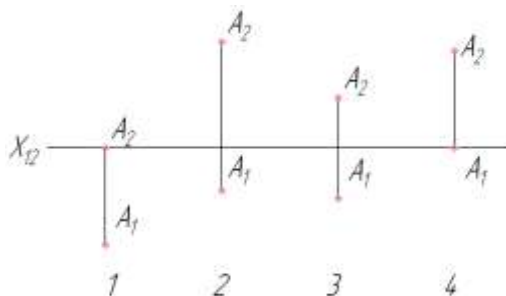
ответ: б

Типовой комплект для итогового тестирования

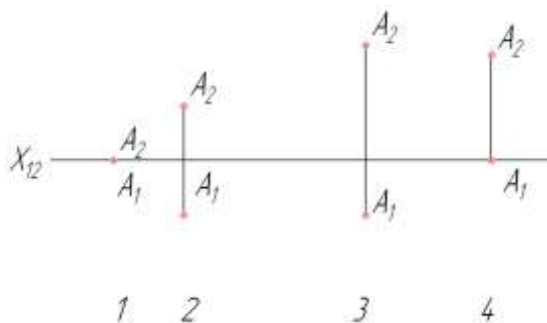
1 семестр

Тест № 1: «Комплексный чертеж точки»

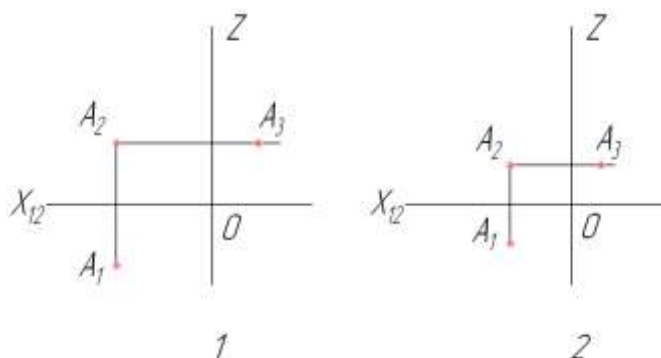
1. Какая из точек 1,2,3 или 4 принадлежит фронтальной плоскости проекции Π_2 ?



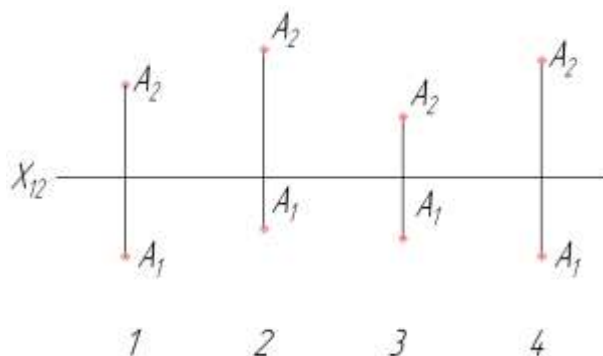
2. Какая из точек наиболее удалена от горизонтальной плоскости проекции Π_1 ?



3. Какая из точек находится ближе других к профильной плоскости проекции Π_3 ?

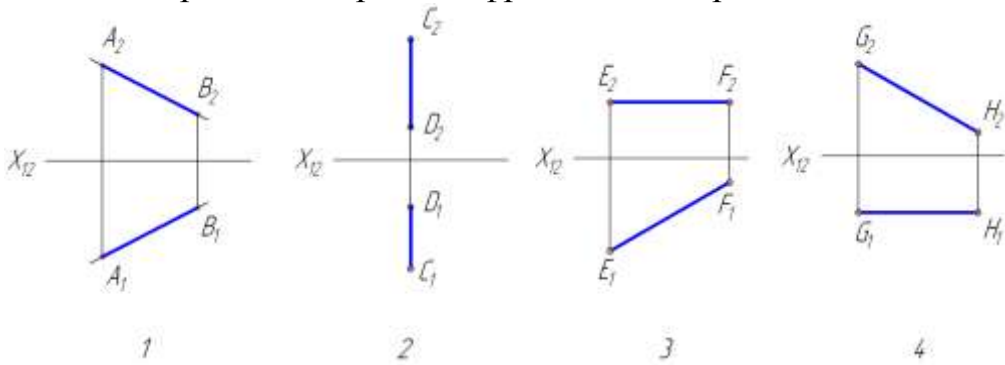


4. На каком чертеже изображена точка A , равноотстоящая от плоскостей Π_1 и Π_2 ?



Тест №2: «Комплексный чертёж прямых общего и частного положения»

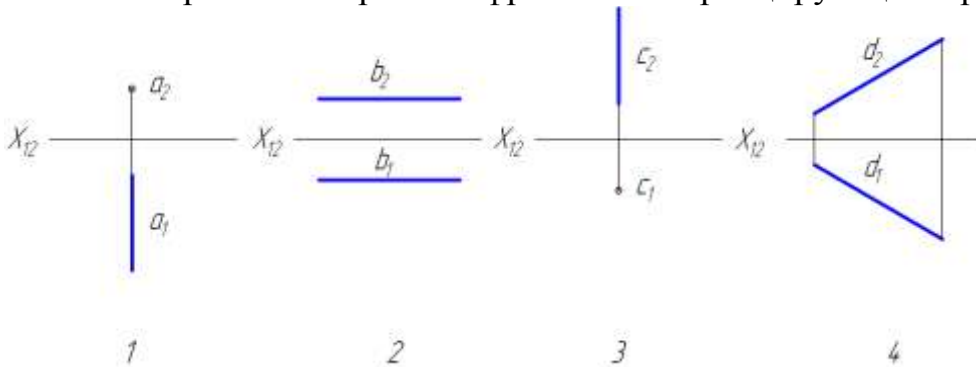
1. На каком чертеже изображена фронтальная прямая?



2. На каком чертеже задана горизонтальная прямая?

$A(15,20,8), B(5,15,20)$	1
$C(10,10,15), D(20,20,12)$	2
$E(20,15,15), F(5,10,15)$	3
$G(25,30,5), H(25,10,20)$	4

3. На каком чертеже изображена фронтально проецирующая прямая?



4. Прямая, изображенная на чертеже является:

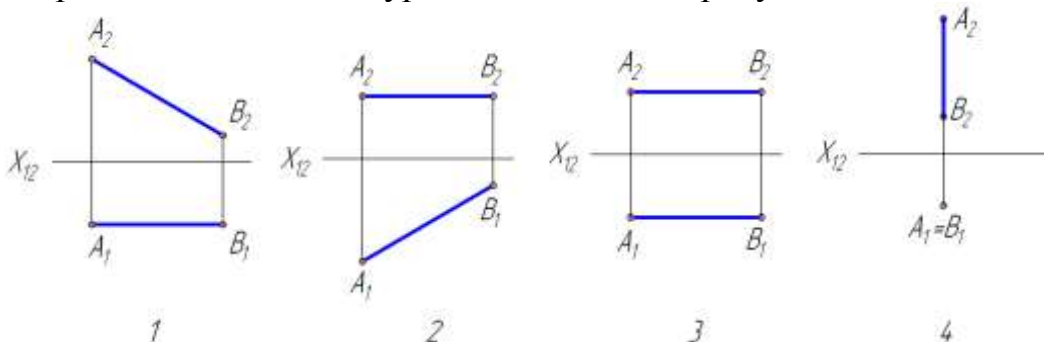
~~1. Профильно-проецирующей~~

2. Горизонталью

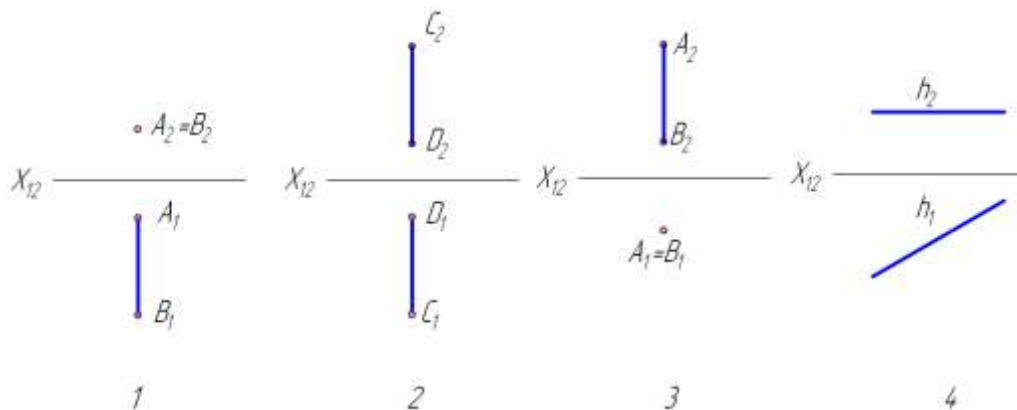
3. Фронталью

4. Профильной прямой уровня

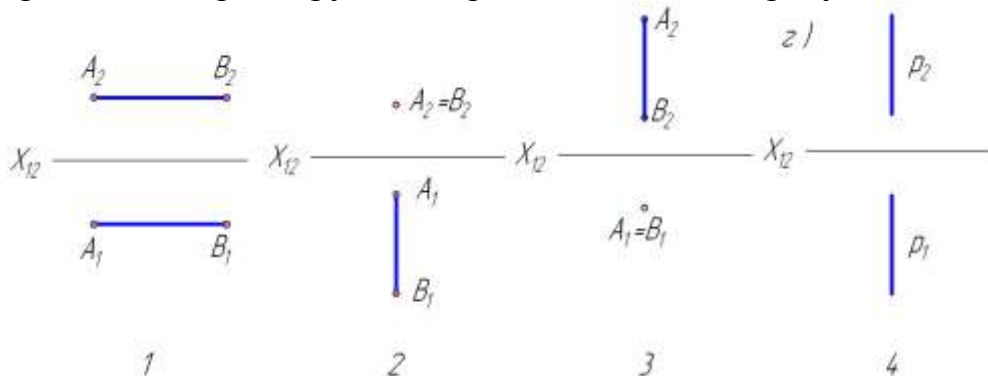
5. Горизонтальная линия уровня показана на рисунке:



6. Горизонтально-проецирующая прямая показана на рисунке:



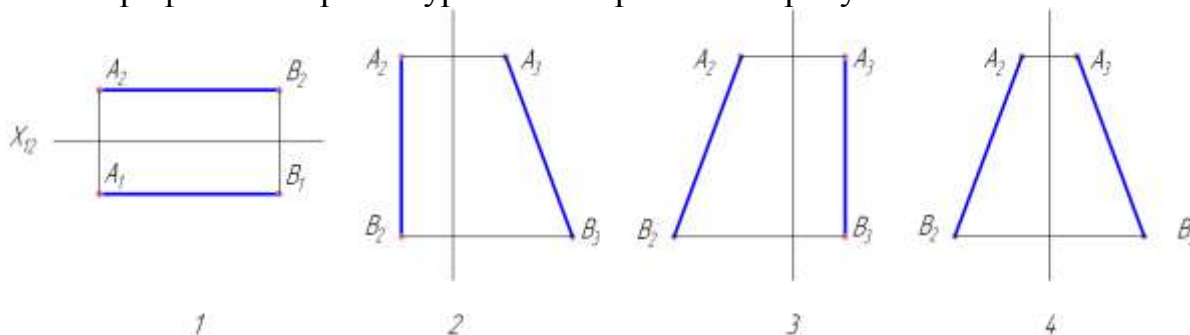
7. Фронтально-проецирующая прямая показана на рисунке



8. Горизонтальная-проецирующая прямая называется прямой:

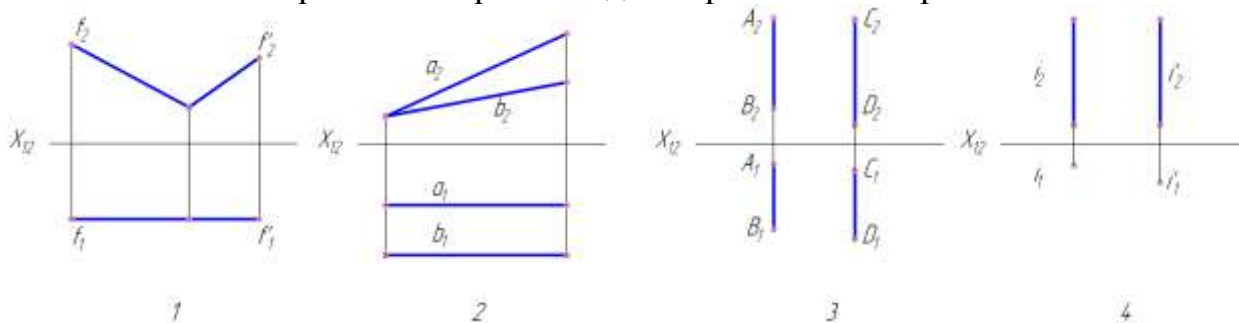
- 1 $\perp K \Pi_2$
 2 $\perp K \Pi_1$
 3 $\parallel K \Pi_2$
 4 $\parallel K \Pi_2$

9. Профильная прямая уровня изображена на рисунке:

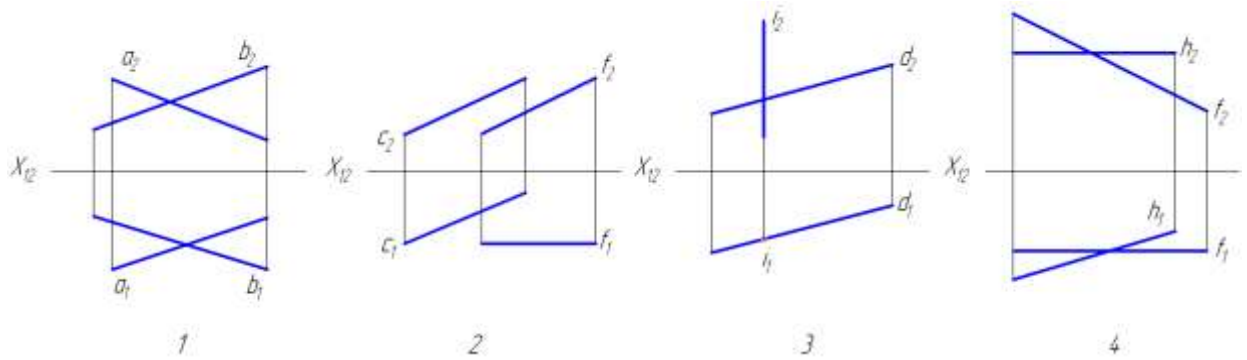


Тест №3: «Взаимное положение двух прямых»

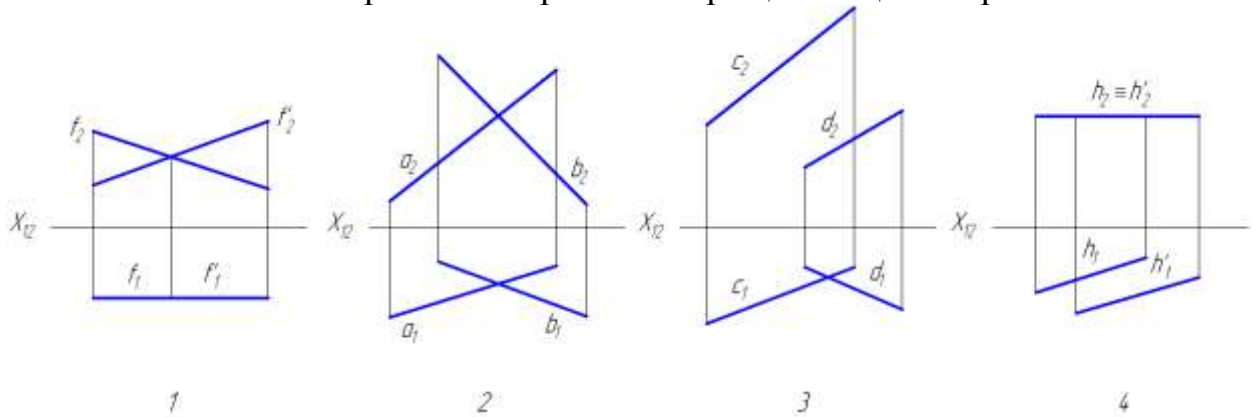
1. На каком чертеже изображены две параллельные прямые?



2. На каком чертеже изображены две пересекающиеся прямые?

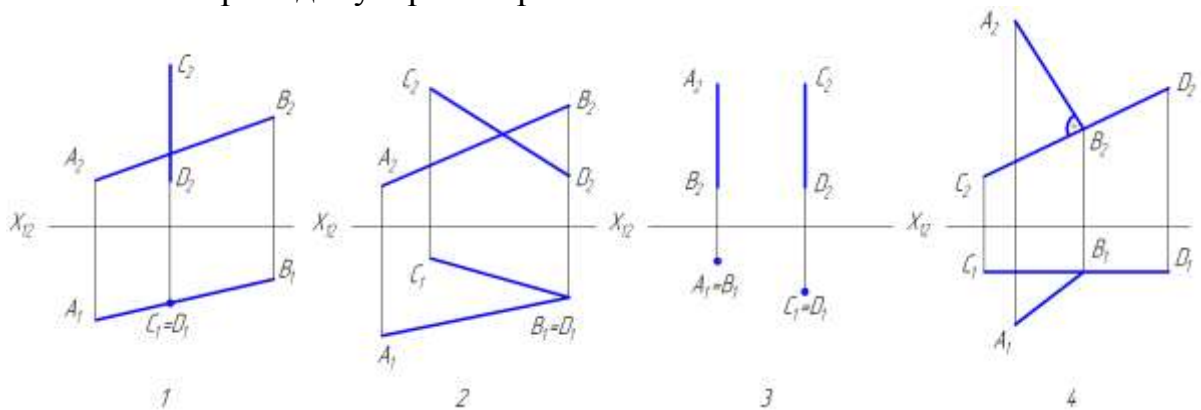


3. На каком чертеже изображены скрещивающиеся прямые?

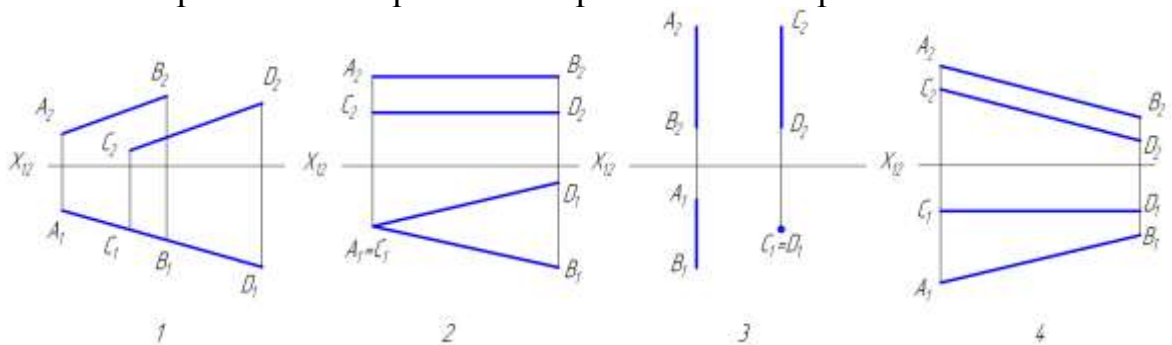


4. Установите соответствие между текстом и рисунком:

1. Параллельные прямые
2. Скрещивающиеся прямые
3. Пересекающиеся прямые
4. Перпендикулярные прямые



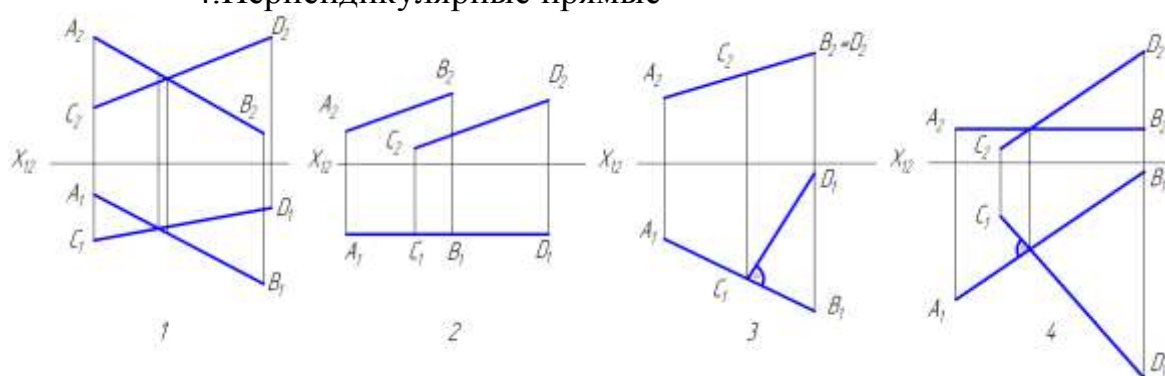
5. Параллельные прямые изображены на эпюре:



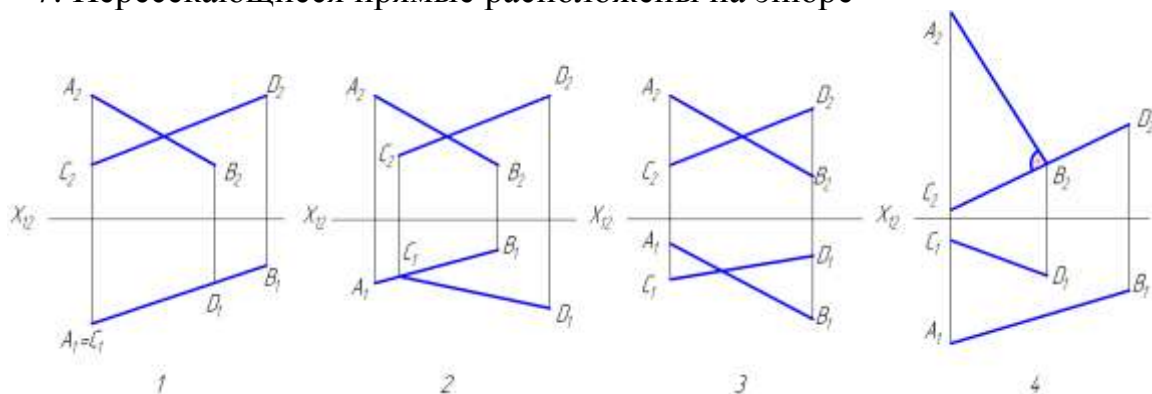
6. Установите соответствие между текстом и рисунком:

1. Пересекающиеся прямые

- 2.Скрещивающиеся прямые
- 3.Параллельные прямые
- 4.Перпендикулярные прямые

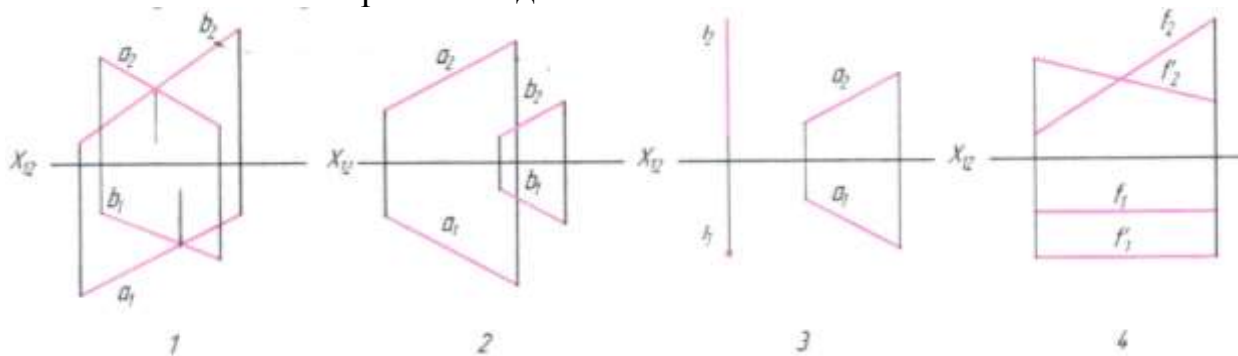


7. Пересекающиеся прямые расположены на эюре

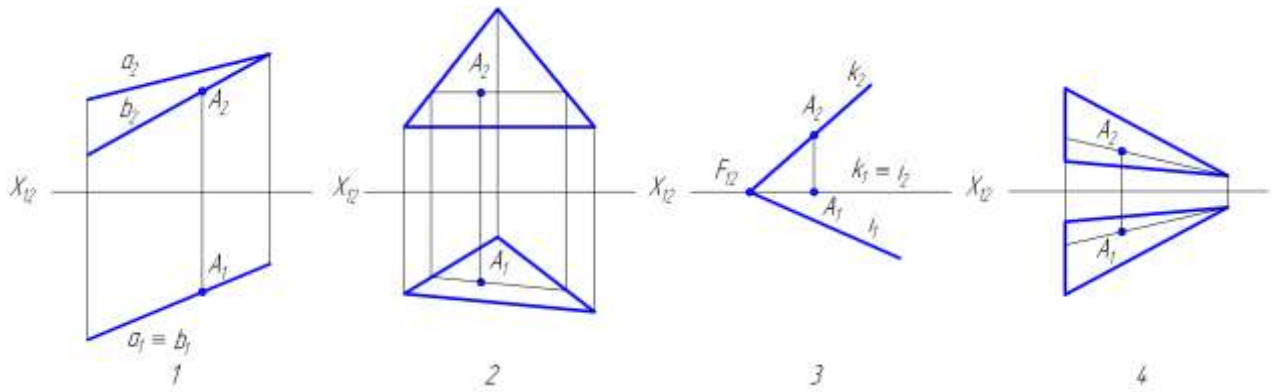


Тест №4: «Комплексный чертёж плоскости общего и частного положения»

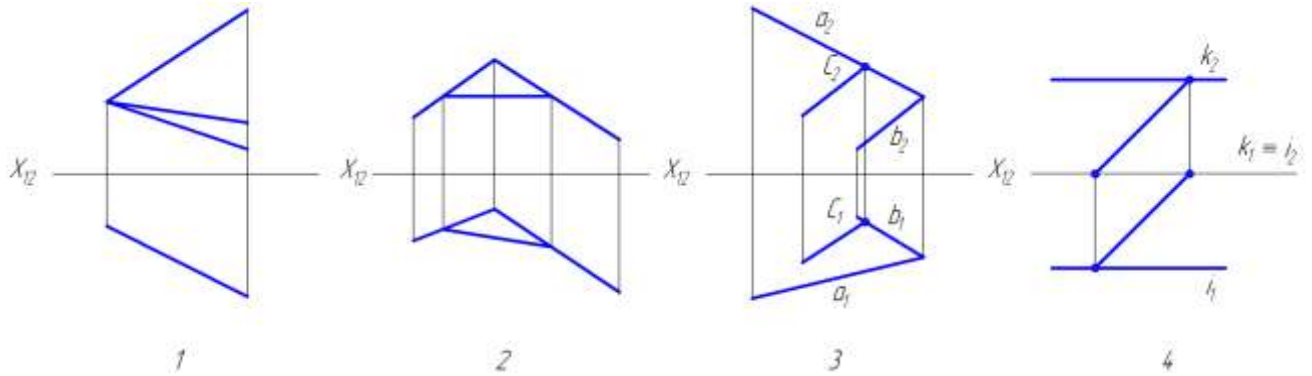
1. На каком из чертежей задана плоскость?



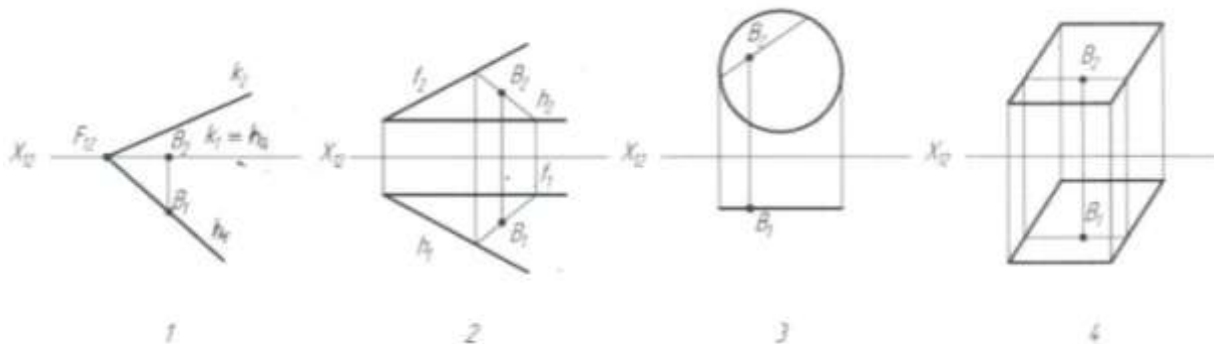
2. На каком из чертежей заданная точка $A (A_1A_2)$ не принадлежит плоскости?



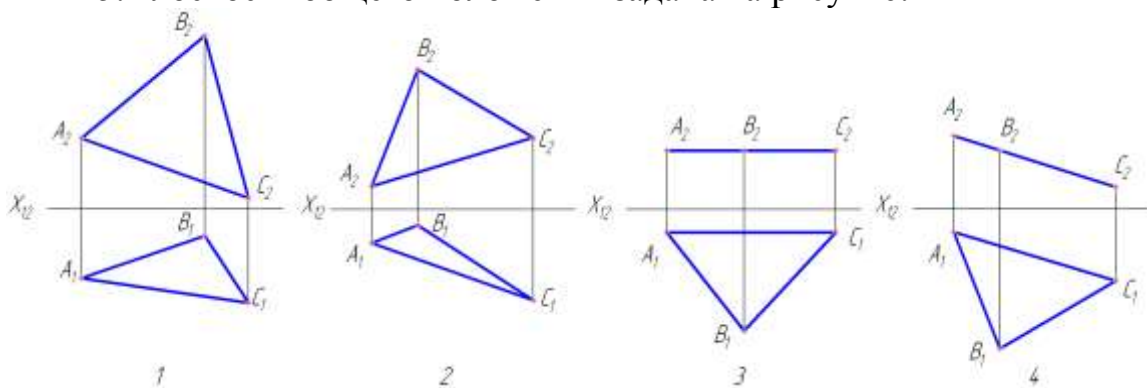
3. На каком из чертежей изображена прямая, не принадлежащая плоскости?



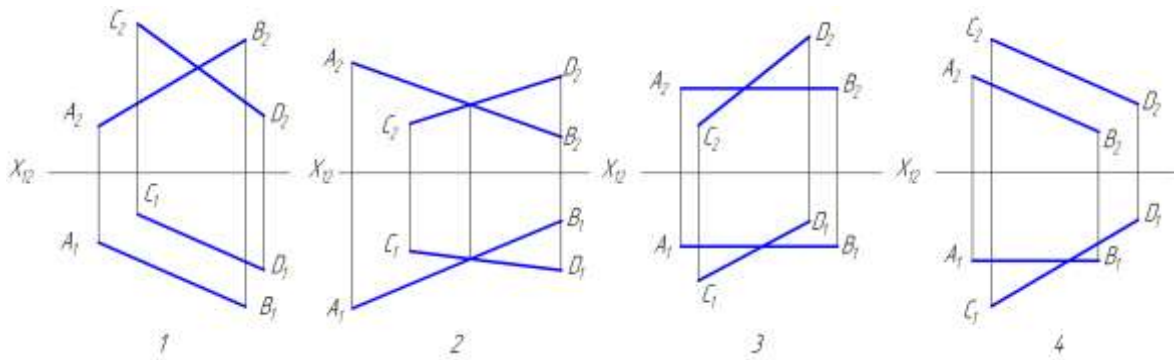
4. Какая точка B не принадлежит плоскости?



5. Плоскость общего положения задана на рисунке:

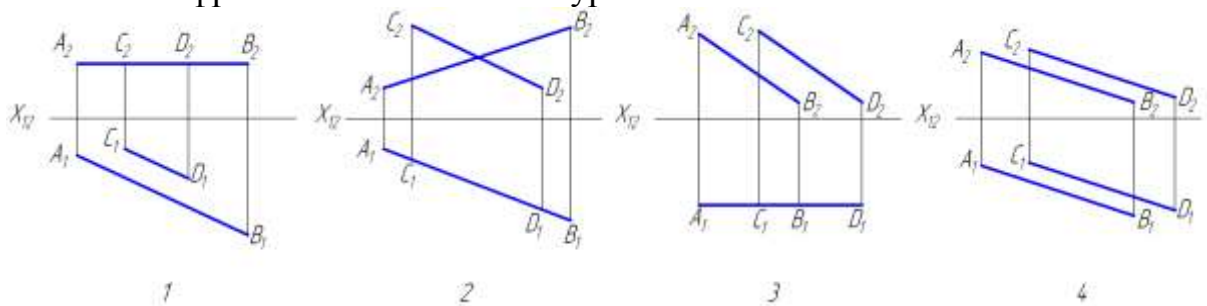


6. Плоскость задана на эюре:



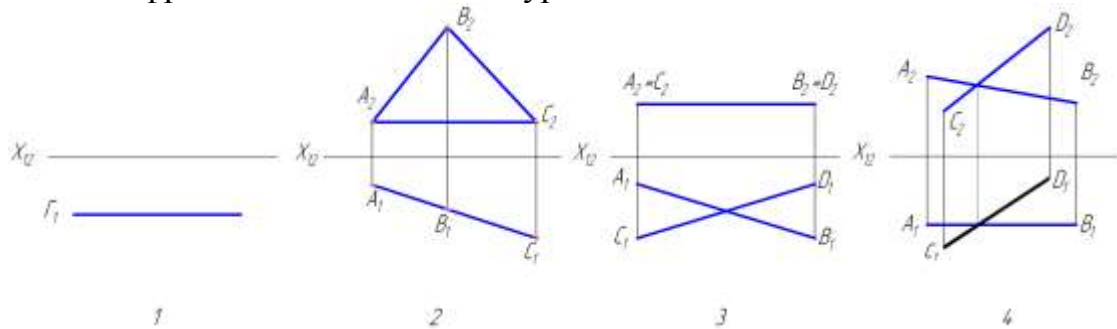
7. Установите соответствие между текстом и рисунком:

1. горизонтальная плоскость уровня
2. плоскость общего положения
3. горизонтально-проецирующая плоскость
4. фронтальная плоскость уровня



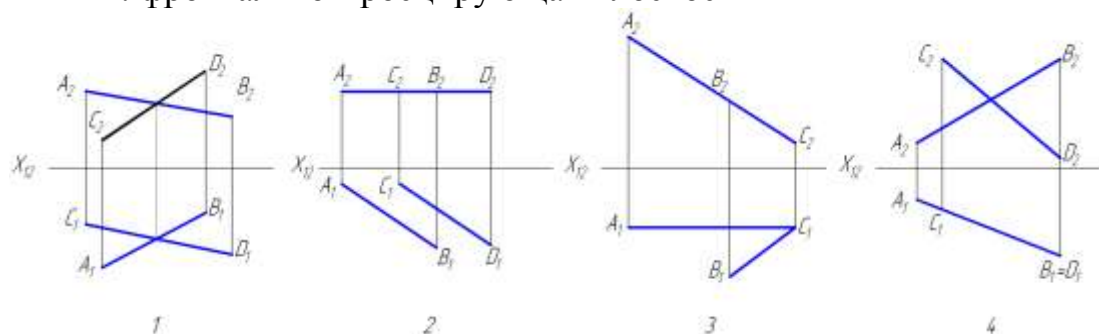
8. Установите соответствие между текстом и рисунком:

1. горизонтально-проецирующая плоскость
2. плоскость общего положения
3. горизонтальная плоскость уровня
4. фронтальная плоскость уровня



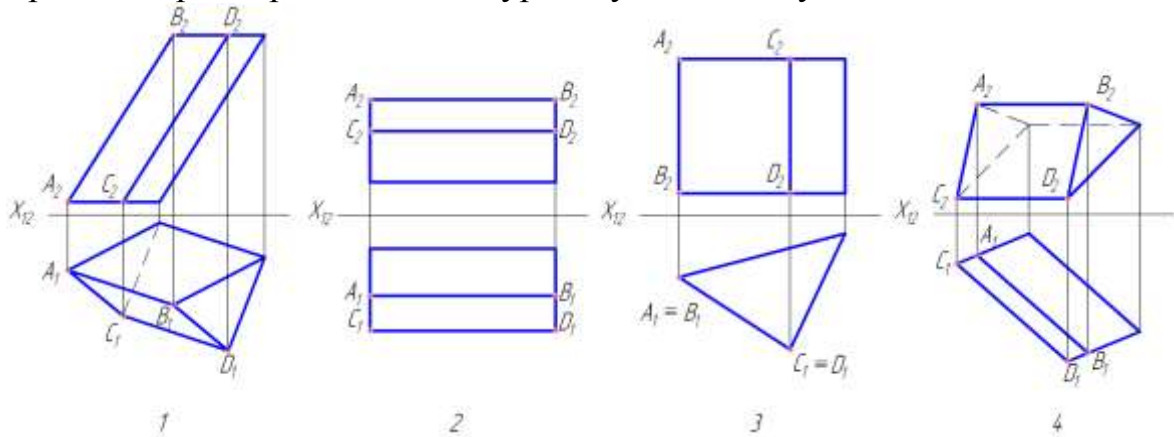
9. Установите соответствие между текстом и рисунком:

1. плоскость общего положения
2. горизонтально-проецирующая плоскость
3. горизонтальная плоскость уровня
4. фронтально-проецирующая плоскость

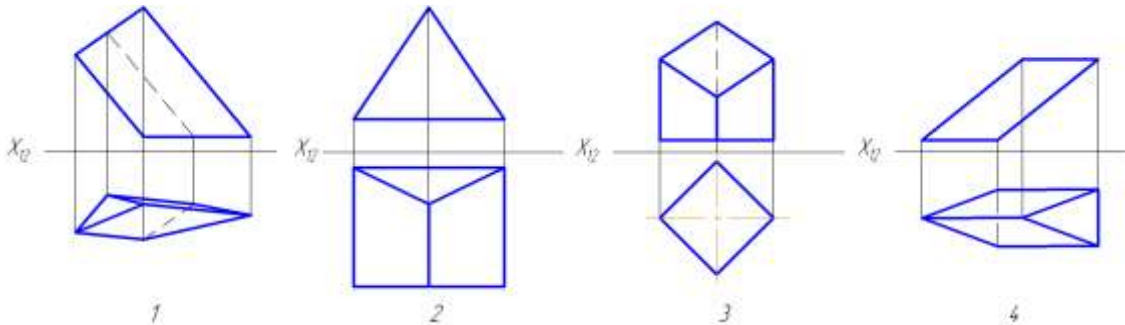


Тест №5: «Многогранники»

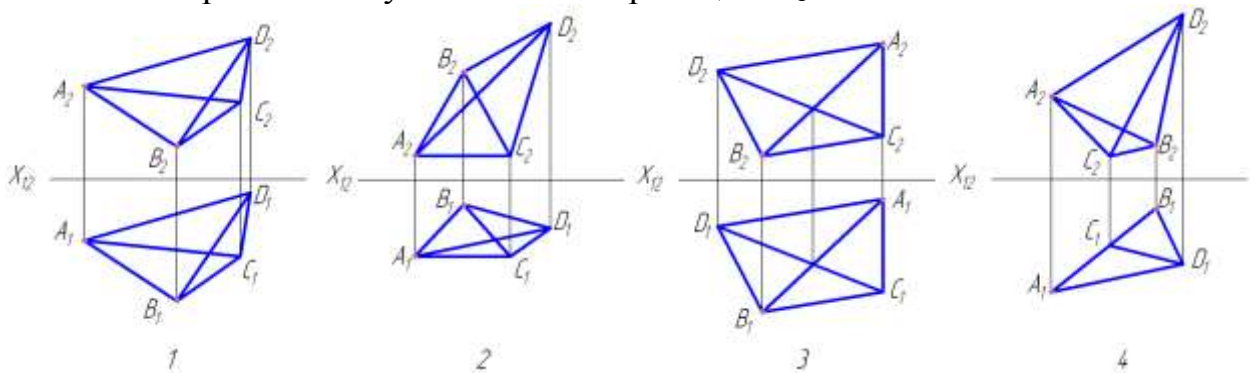
1. На каком чертеже расстояние между параллельными ребрами AB и CD призмы спроецировалось в натуральную величину?



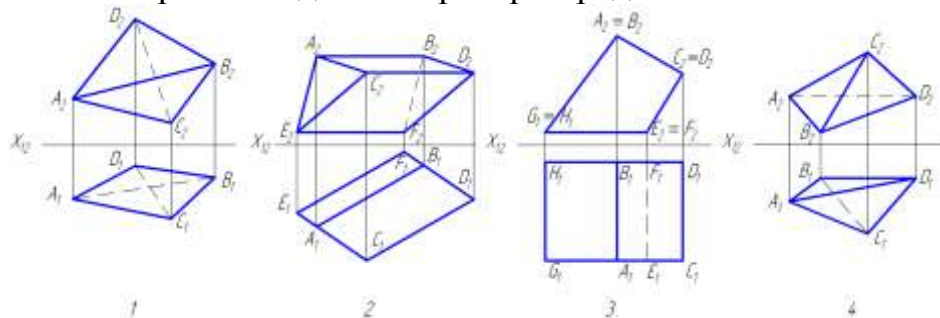
2. На каком чертеже изображен многогранник с параллельными гранями?



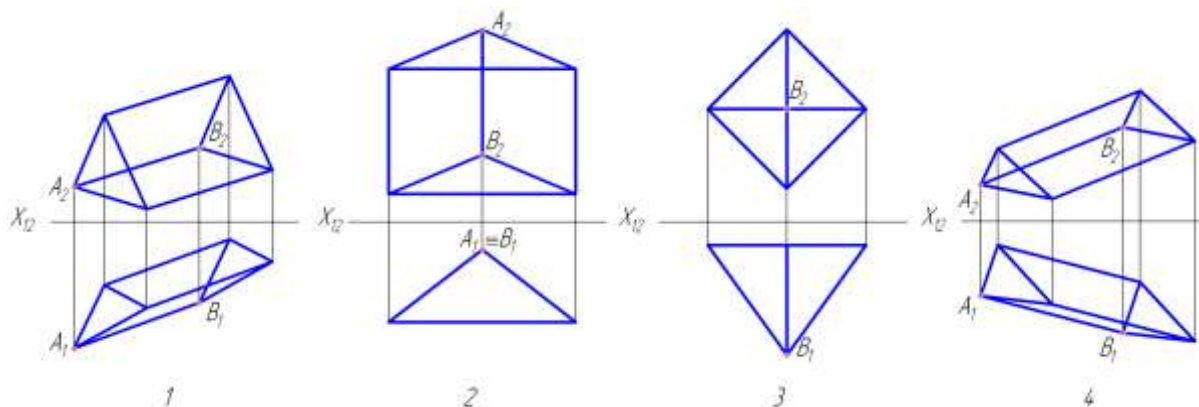
3. На каком чертеже ребро AB многогранника невидимо при проецировании на горизонтальную плоскость проекций P_1 ?



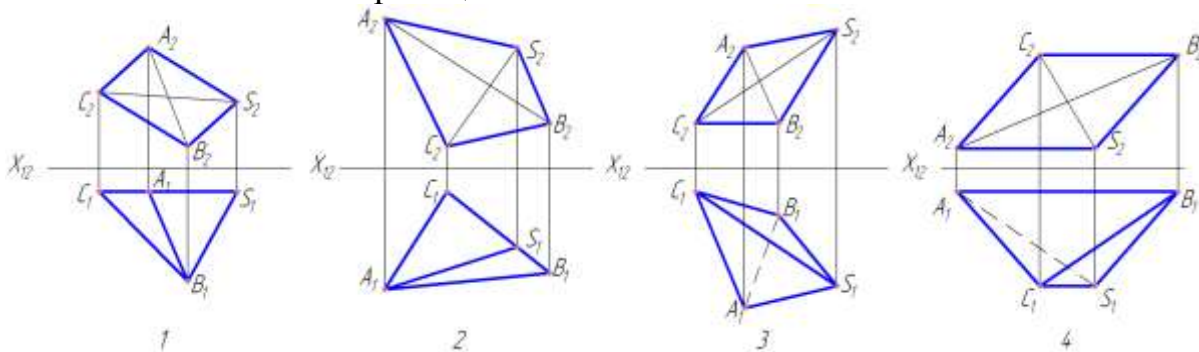
4. На каком чертеже видимость ребер определена ошибочно?



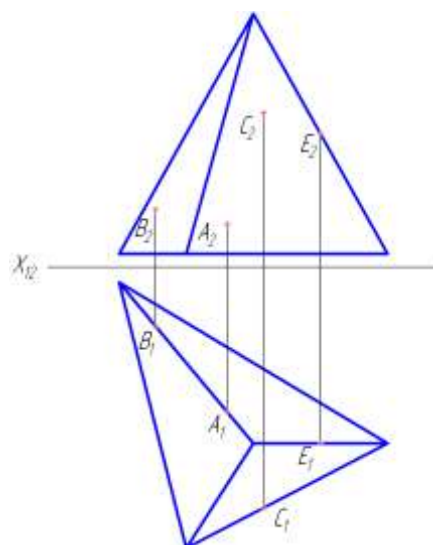
5. На каком чертеже вершина B многогранника невидима при проецировании на фронтальную плоскость проекций P_2 ? Видимость ребер на чертеже не показана.



6. На каком чертеже сторона AB основания многогранника невидима на фронтальной плоскости проекций?

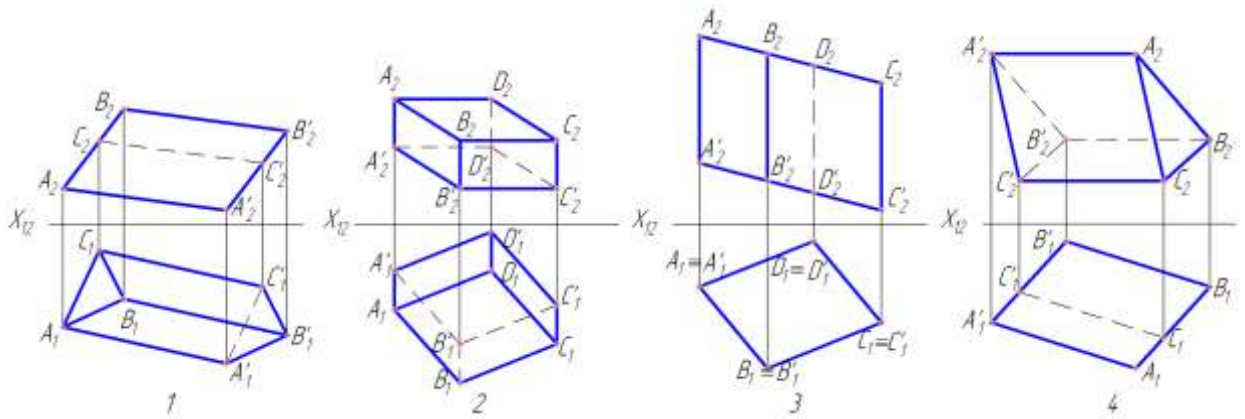


7. Какая из четырех точек лежит на поверхности пирамиды?

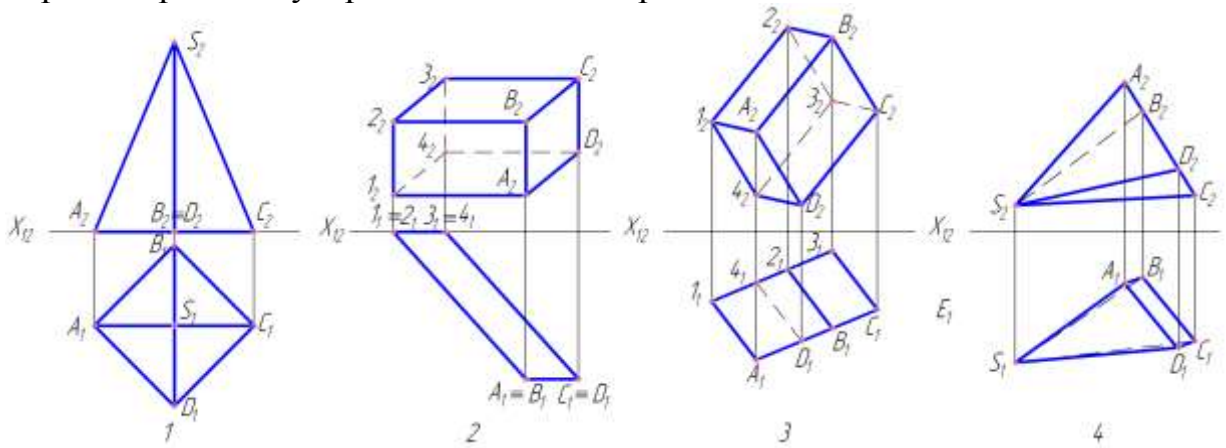


1. С
2. А
3. В
4. Е

8. На каком чертеже расстояние между ребрами AA' и BB' заданных геометрических тел проецируется в натуральную величину на одну из плоскостей проекций?



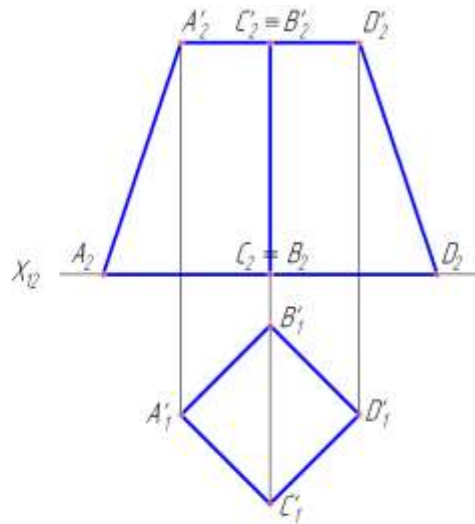
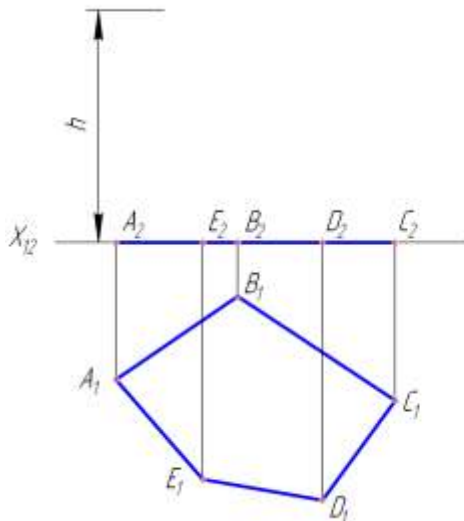
9. На каком чертеже изображен многогранник, наибольшее число граней которого перпендикулярны к плоскости проекций Π_1 ?



Тест №6: «Многогранники. Точка и прямая на поверхности»

Задача (1)

Задача (2)



Построить проекции прямой призмы по данному основанию $ABCDE$ и высоте h . На боковой поверхности до- строить проекции точек:

M - на высоте 10 мм от плоскости Π_1 ;

N – на высоте 15 мм;

K – на плоскости Π_1 .

Построить проекции четырехугольной правильной усеченной пирамиды по заданной фронтальной проекции и верхнему основанию $A'B'C'D'$. По- строить точку K на высоте 15 мм на правой передней боковой грани. В плоскости грани $ACA'C'$ построить фронталь MN .

1. Задача (1). Что представляют собой боковые грани призмы?
 - А – горизонтально-проецирующие плоскости;
 - В – фронтально-проецирующие плоскости;
 - С – профильно-проецирующие плоскости.
2. Задача (1). Где располагаются горизонтальные проекции точек, лежащих на боковых гранях призмы?
 - А – на оси OX ;
 - В – где угодно;
 - С – на горизонтальной проекции грани.
3. Задача (1). Где располагаются горизонтальные проекции точек, лежащих на боковых ребрах призмы?
 - А – где угодно;
 - В – на горизонтальных проекциях ребер;
 - С – на оси OX .
4. Задача (1). Как располагаются боковые ребра и грани по отношению к плоскости Π_1 ?
 - А – перпендикулярно к плоскости Π_1 ;
 - В – параллельно плоскости Π_1 ;

С- под углом к плоскости Π_1 .

5. Задача (2). Какое положение в пространстве занимают боковые ребра AA' и DD' усеченной пирамиды?

А– положение фронталей;

В– положение горизонталей;

С– положение прямых общего положения.

6. Задача (2). Какое положение в пространстве занимают боковые ребра BB' и CC' усеченной пирамиды?

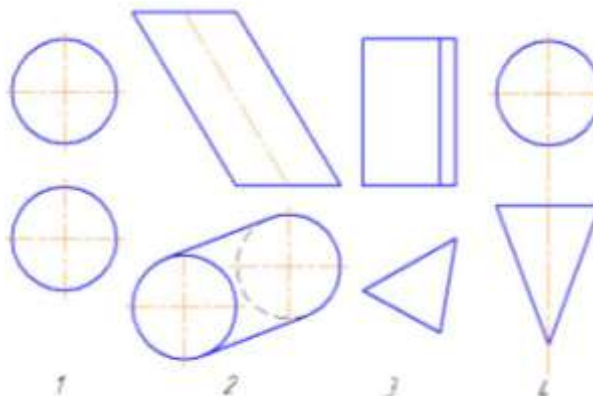
А– положение фронталей;

В– положение профильных прямых;

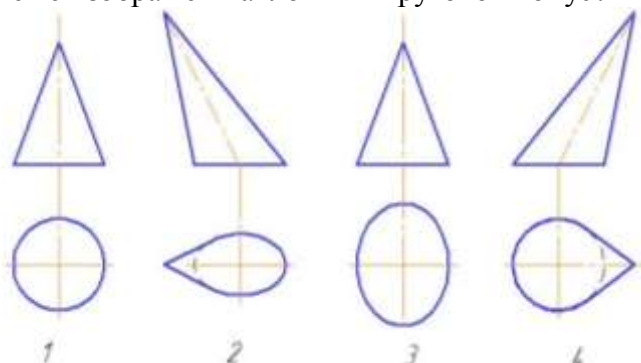
С– положение горизонталей.

Тест №7: «Кривые поверхности»

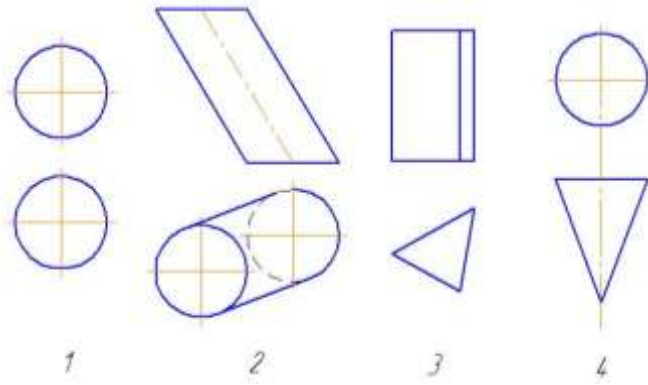
1. На каком чертеже заданная поверхность не является поверхностью вращения?



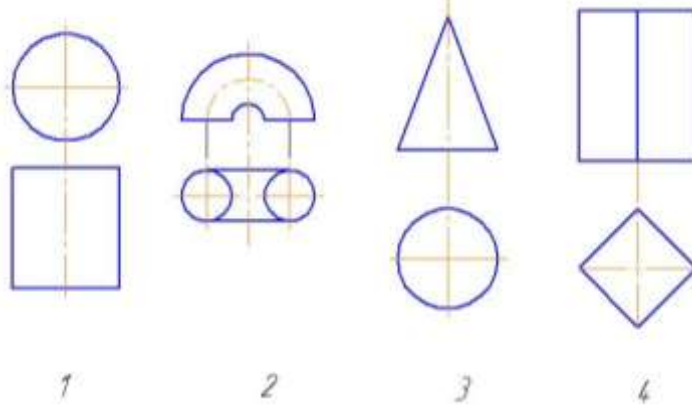
2. На каком чертеже изображен наклонный круговой конус?



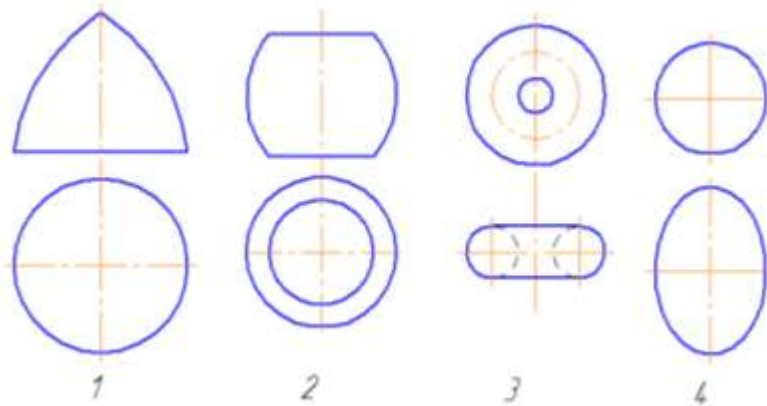
3. На каком чертеже изображена нелинейчатая поверхность?



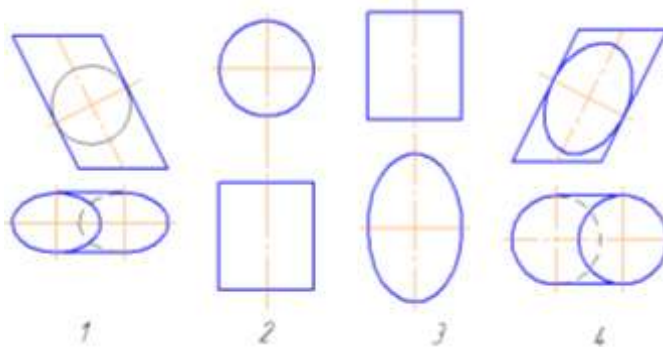
4. На каком чертеже изображена нелинейчатая поверхность?



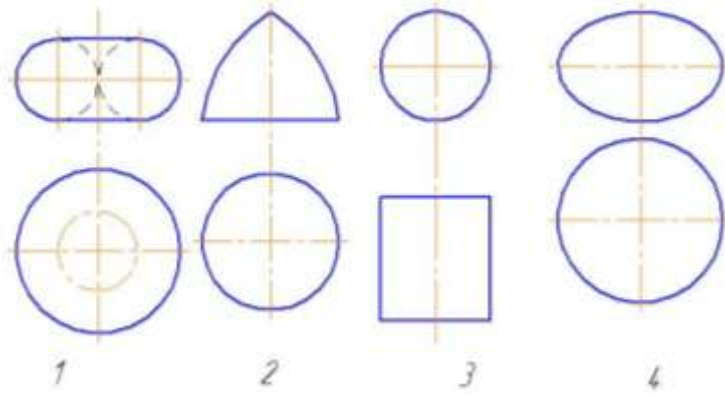
5. На каком чертеже изображен открытый тор?



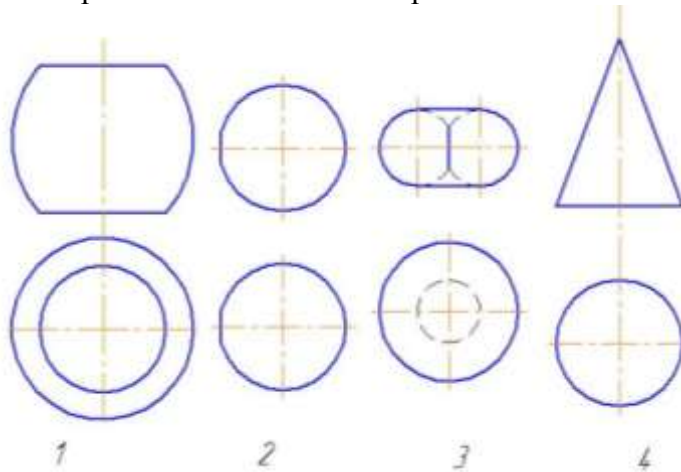
6. На каком чертеже изображен эллиптический цилиндр с круговым основанием?



7. На каком чертеже изображена нелинейчатая поверхность?



8. На каком чертеже изображена линейчатая поверхность?



9. На каком из данных чертежей изображены поверхности вращения?

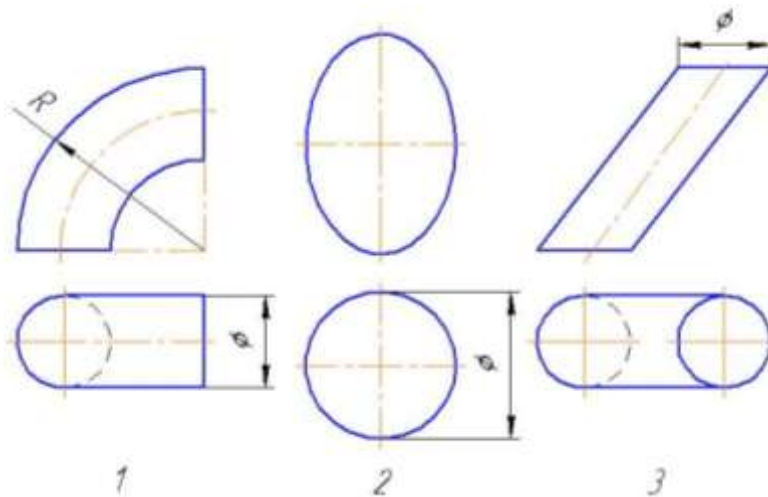
Варианты ответов:

1) 1

3) 1, 2 и 3

2) 1 и 2

4) 2 и 3



10. На каком из данных чертежей изображены поверхности вращения?

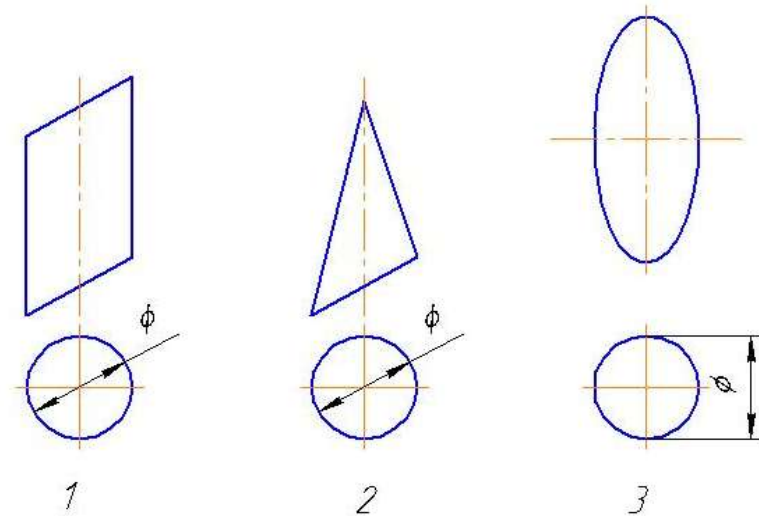
Варианты ответов:

1) 1, 2 и 3

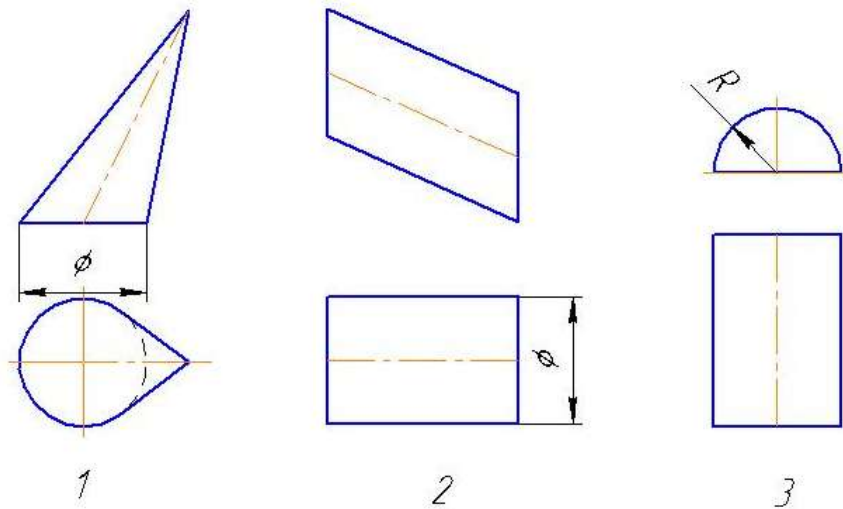
3) 2 и 3

2) 3

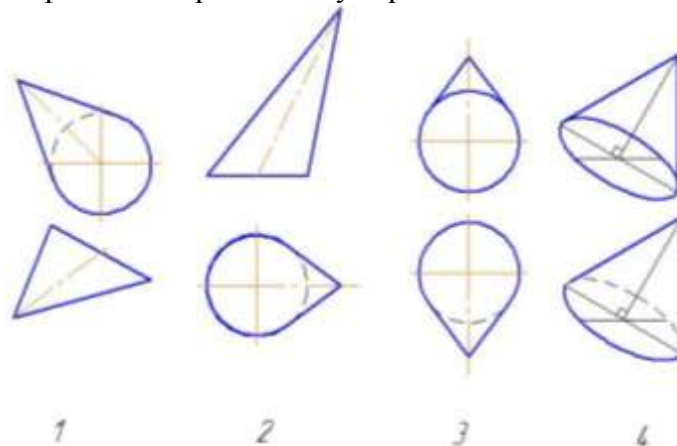
4) 1 и 3



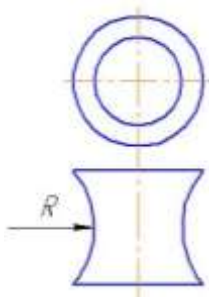
11. На каком из данных чертежей изображены поверхности вращения?



12. На котором чертеже изображен конус вращения?

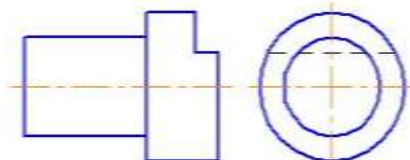


13. Как называется данная поверхность?



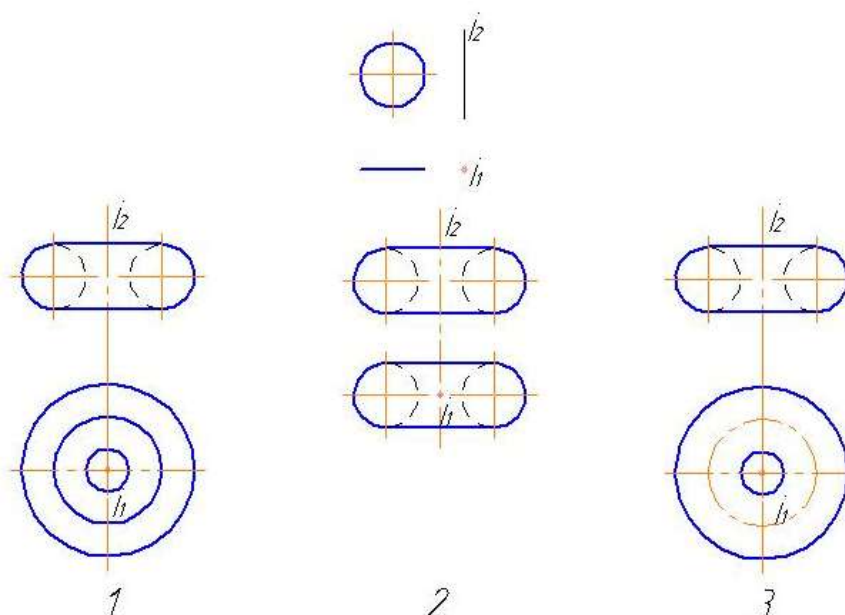
- 1) однополостный гиперболоид вращения;
- 2) тор;
- 3) параболоид вращения.

14. Сколько поверхностей, включая плоскости, ограничивают данное геометрическое тело?

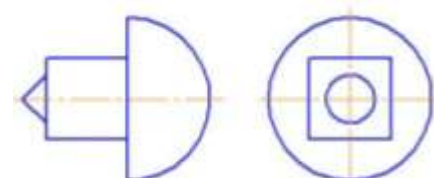


- 1) Четыре;
- 2) Шесть;
- 3) Семь.

15. На каком чертеже правильно изображена поверхность, образуемая вращением окружности вокруг оси?



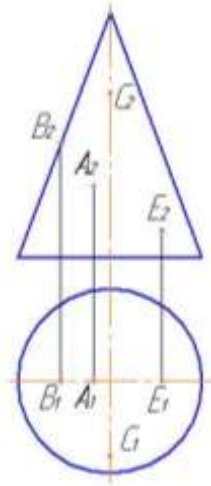
16. Сколько поверхностей, включая плоскости, ограничивают данное геометрическое тело?



- 1) Пять;
- 2) Восемь;
- 3) Три.

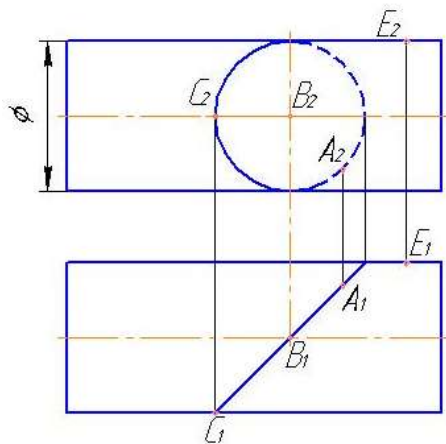
Тест №8: «Точка на поверхности»

1. Какая из этих точек лежит на поверхности конуса?



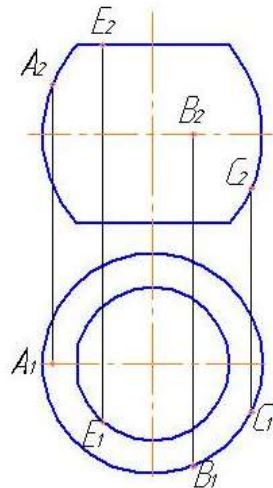
- 1) A
- 2) B
- 3) C
- 4) E

2. Какие точки принадлежат цилиндру вращения?



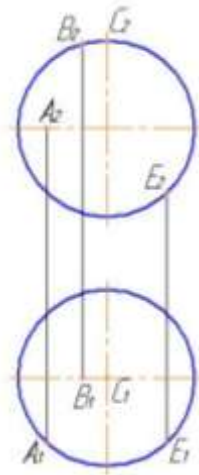
- 1) A, B и C
- 2) A и C
- 3) A, C и E
- 4) B, C и E

3. Какая из четырех точек не лежит на поверхности самопересекающегося тора?



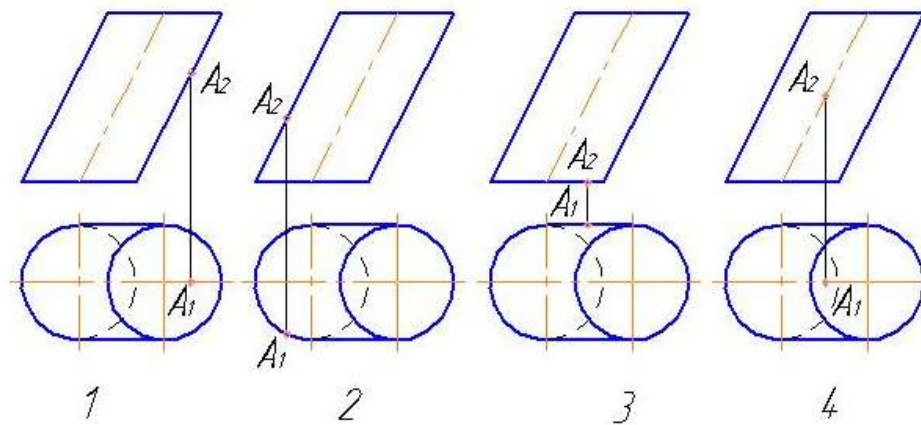
- 1) A
- 2) B
- 3) C
- 4) E

4. Какая из четырех точек не лежит на поверхности шара?

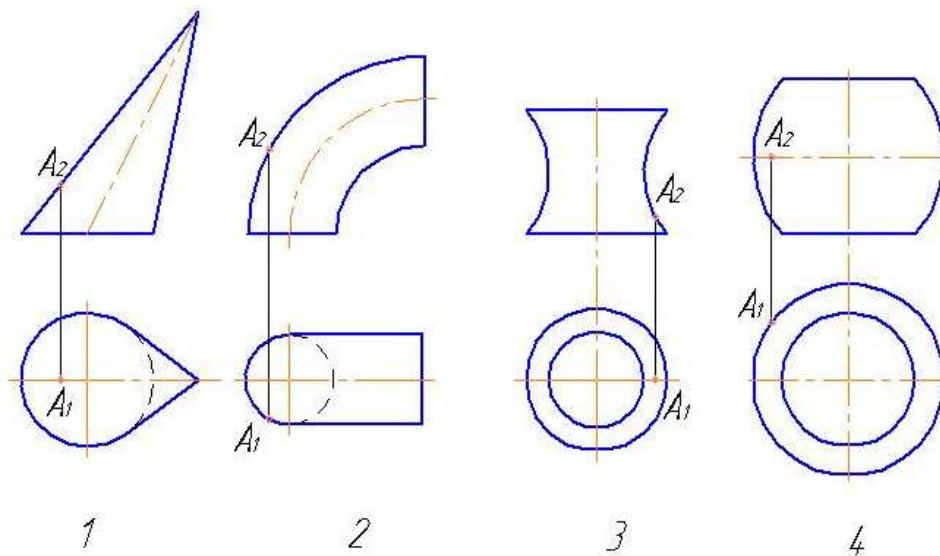


- 1) A
- 2) B
- 3) C
- 4) E

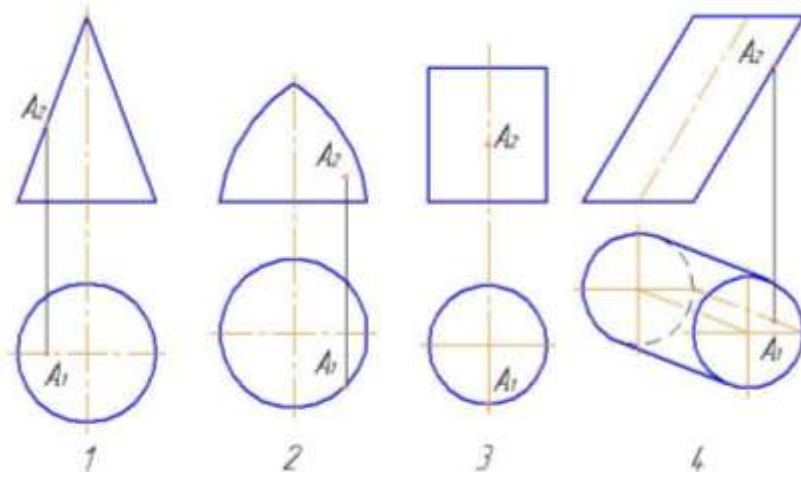
5. На каком чертеже точка A лежит на поверхности цилиндра?



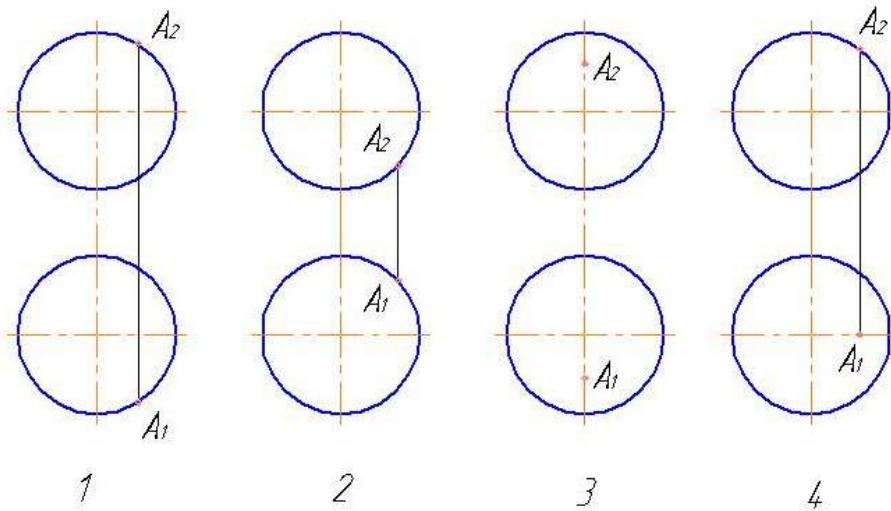
6. На каком чертеже изображен наклонный эллиптический конус с круговым основанием?



7. На каком чертеже точка не лежит на заданной поверхности?

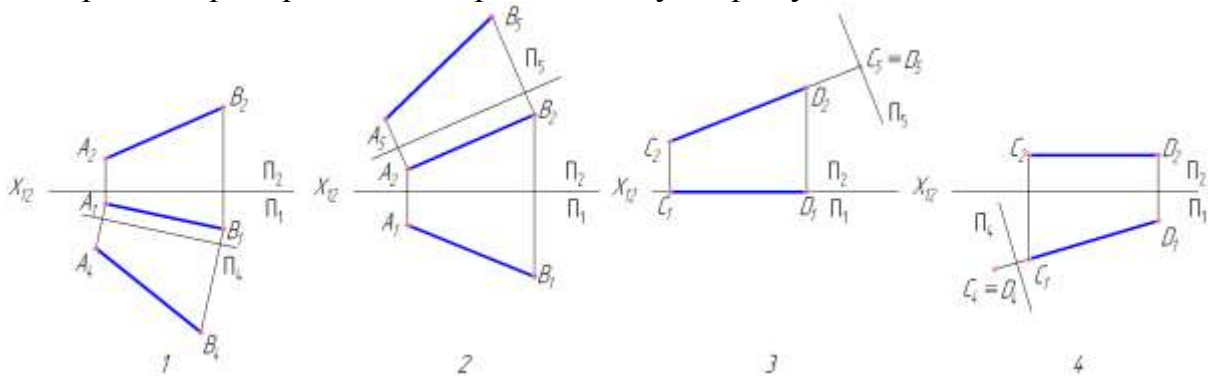


8. На каком чертеже точка A лежит на поверхности шара?

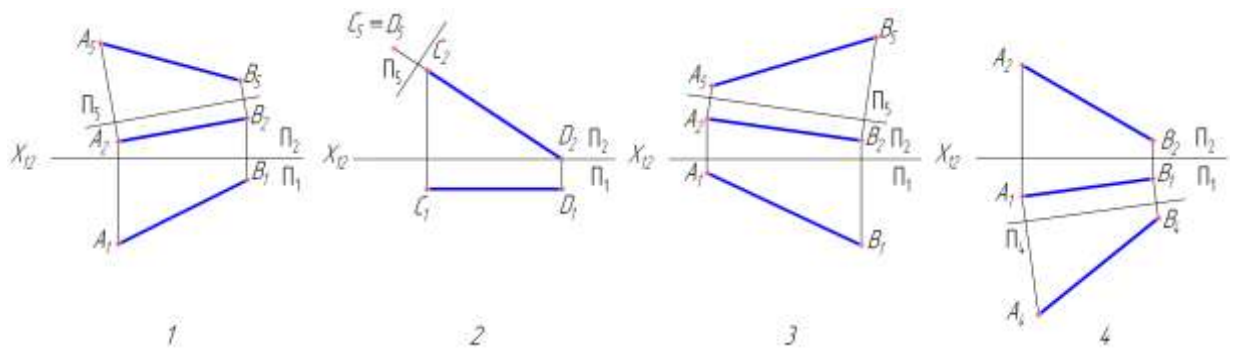


Тест №9: «Способ замены плоскостей проекций»

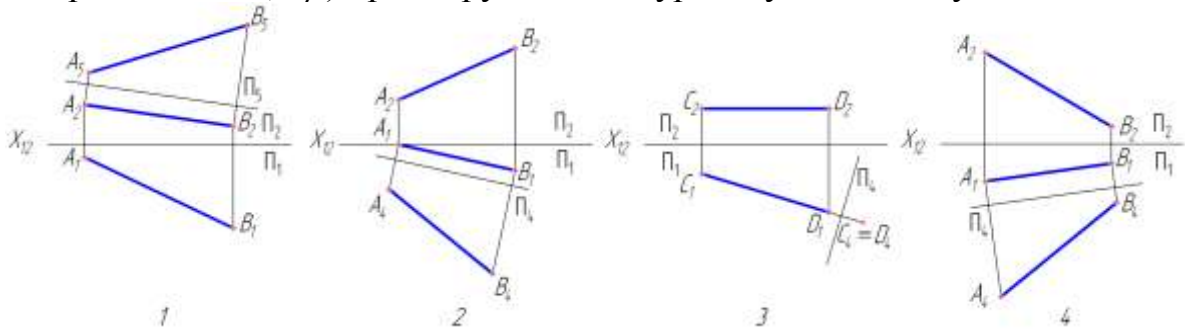
1. На каком чертеже после замены одной из плоскостей проекций отрезок прямой преобразован в горизонтальную прямую?



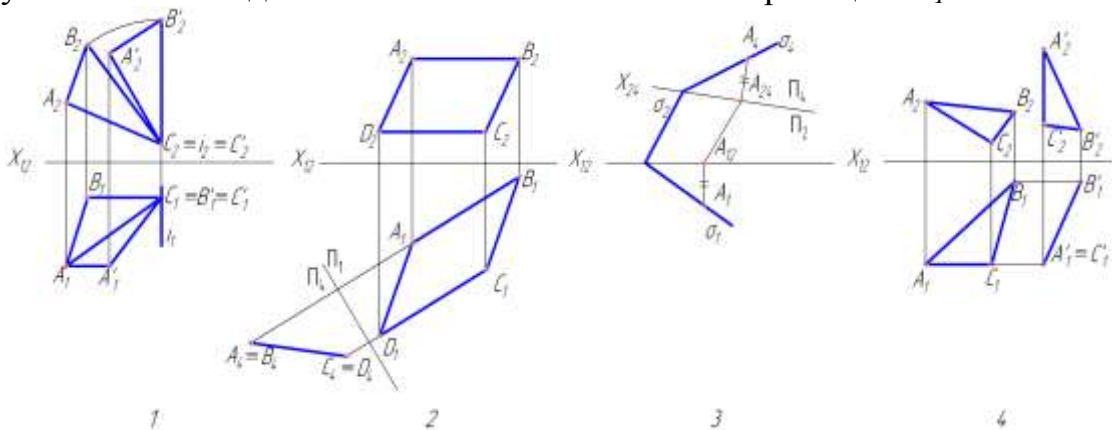
2. На каком чертеже после преобразования угол наклона прямой к плоскости проекций Π_1 ($\perp \alpha$) проецируется в натуральную величину?



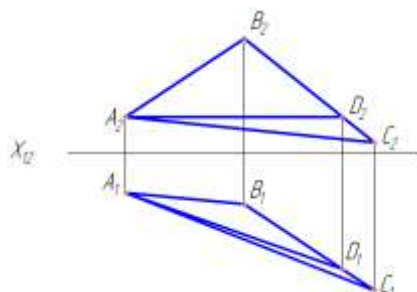
3. На каком чертеже после преобразования угол наклона прямой к плоскости проекций Π_2 ($\angle \beta$) проецируется в натуральную величину?



4. На каком чертеже после преобразования определена натуральная величина угла наклона заданной плоскости к плоскости проекций Π_1 ?

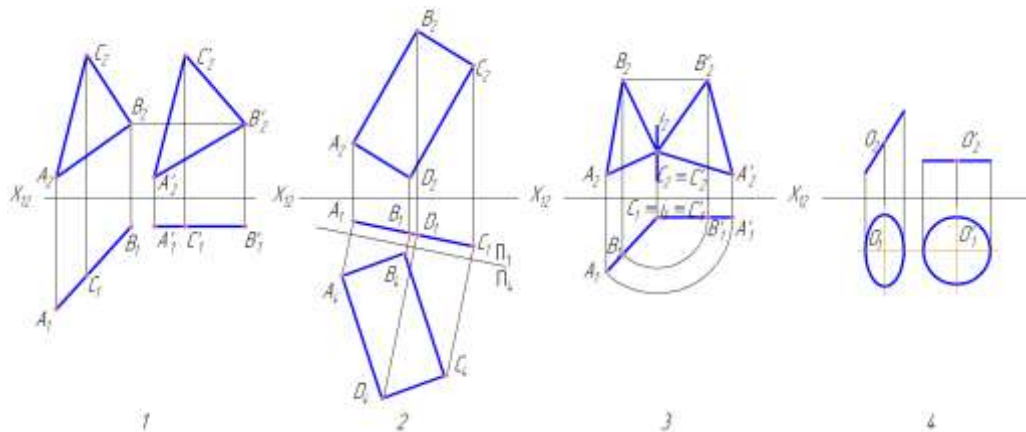


5. Перпендикулярно к которой прямой следует разместить новую плоскость проекций с тем, чтобы заданная плоскость стала в новой системе проецирующей?

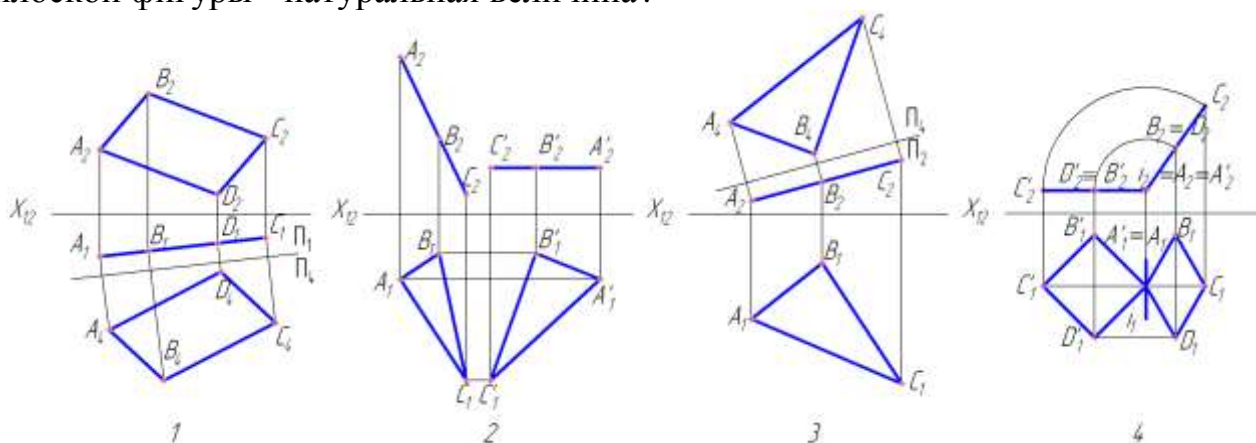


- 1AB
- 2AC
- 3BC
- 4AD

6. На каком чертеже после преобразования новая горизонтальная проекция плоской фигуры - натуральная величина?



7. На каком чертеже после преобразования новая фронтальная проекция плоской фигуры - натуральная величина?

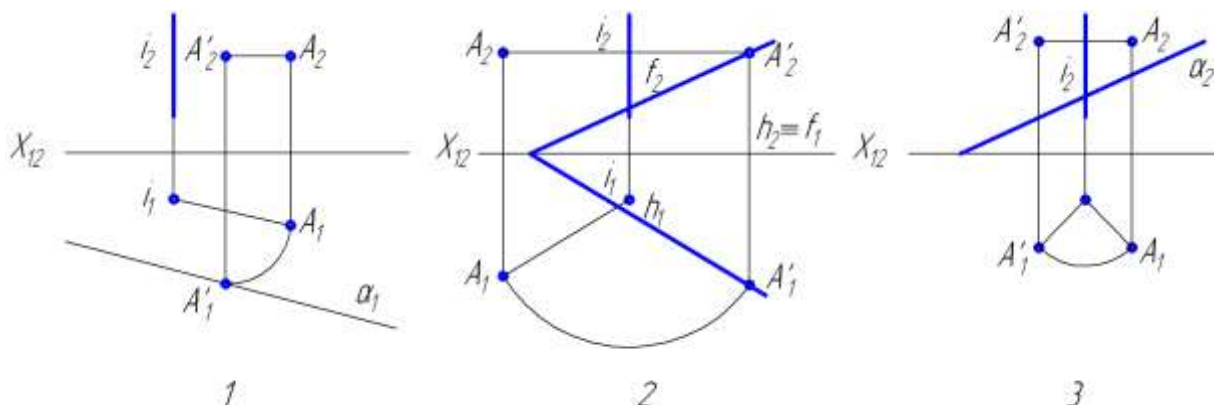


Тест №10: «Способ вращения вокруг проецирующей прямой»

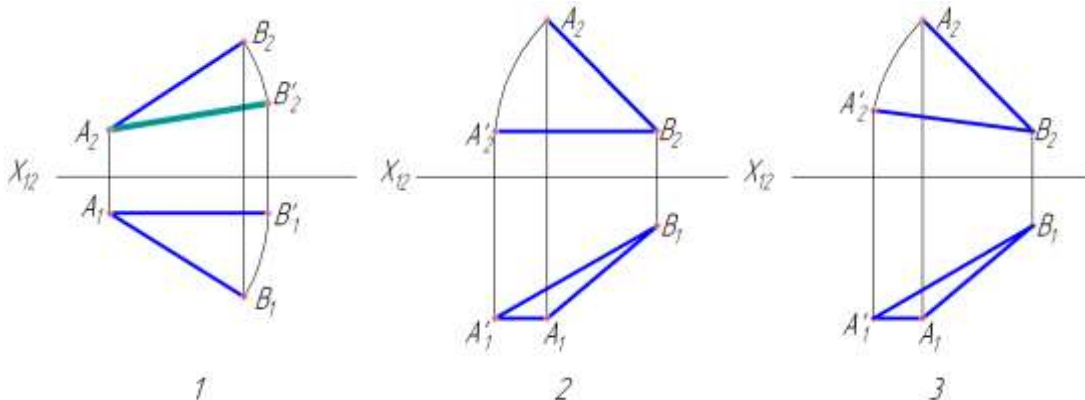
1. В какой плоскости перемещается точка при вращении ее вокруг фронтально - проецирующей прямой?

1. В горизонтальной плоскости уровня
2. Во фронтальной плоскости уровня
3. В профильной плоскости уровня
4. Во фронтально-проецирующей плоскости.

2. На каком чертеже точка A повернута до совпадения с плоскостью α ?



3. На каком чертеже правильно определена натуральная величина отрезка АВ?



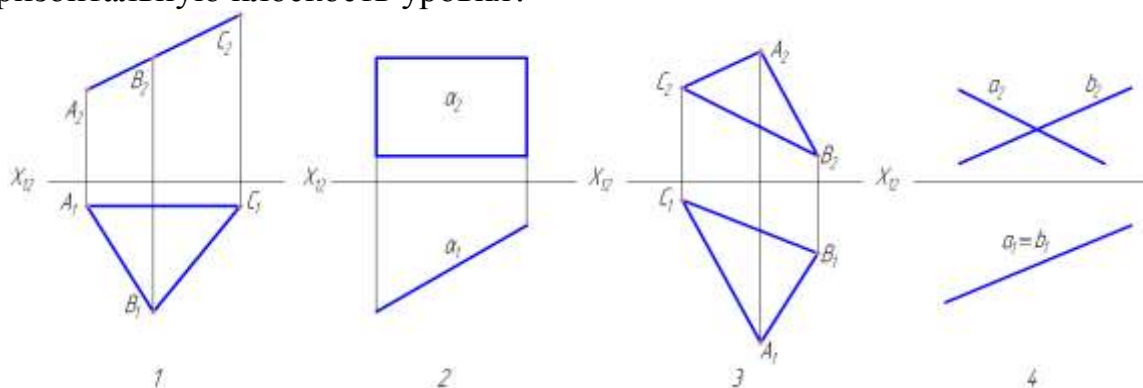
4. Какую прямую одним вращением можно преобразовать в горизонтально-проецирующую?

1. Горизонталь
2. Фронталь
3. Профильная прямая
4. Прямая общего положения

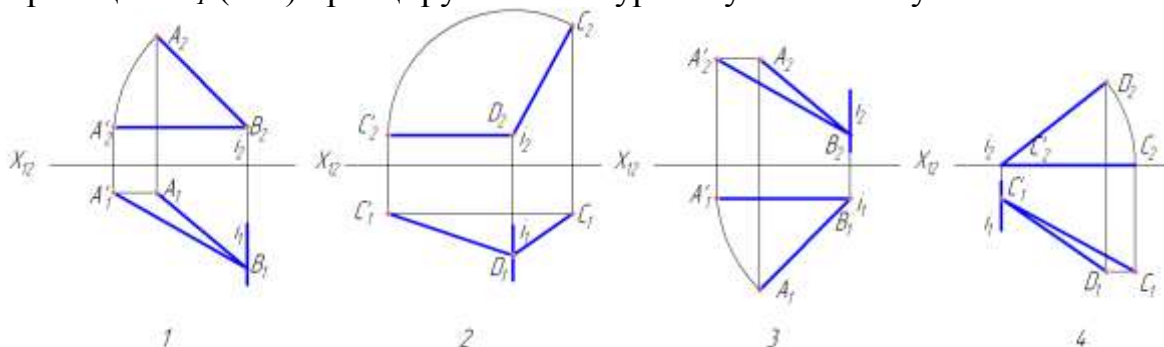
5. Вокруг какой оси надо повернуть плоскость общего положения, чтобы она стала фронтально-проецирующей?

1. Вокруг горизонтальной прямой уровня
2. Вокруг оси, перпендикулярной плоскости Π_2
3. Вокруг оси, перпендикулярной плоскости Π_1
4. Вокруг оси, параллельной плоскости Π_2

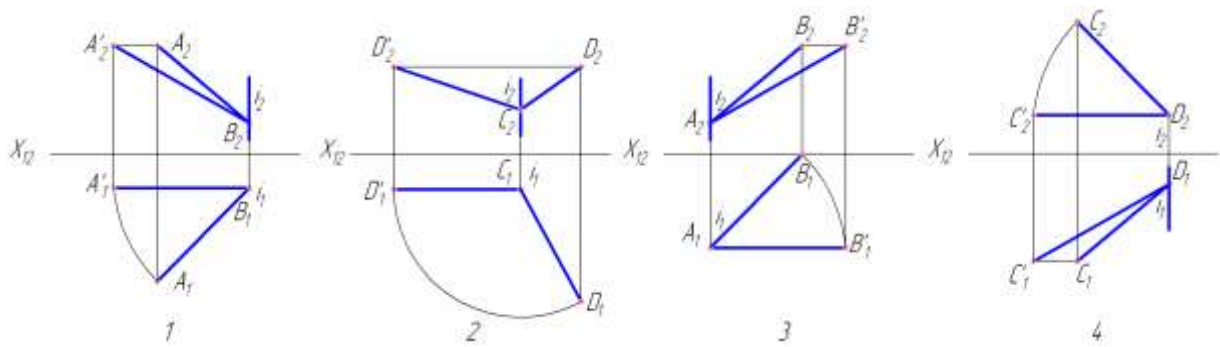
6. Какую из заданных плоскостей одним вращением можно преобразовать в горизонтальную плоскость уровня?



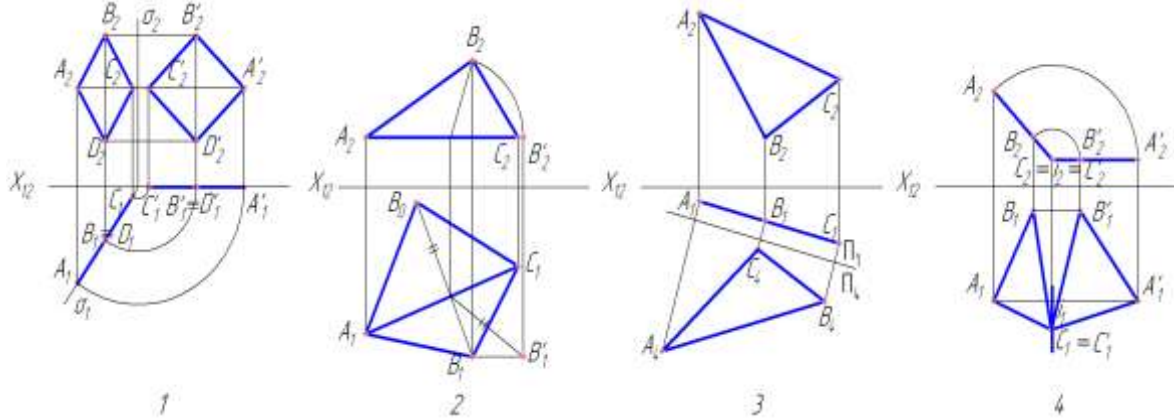
7. На каком чертеже после преобразования угол наклона прямой к плоскости проекций Π_1 ($\angle \alpha$) проецируется в натуральную величину?



8. На каком чертеже после преобразования угол наклона прямой к плоскости проекций Π_2 ($\angle \beta$) проецируется в натуральную величину?

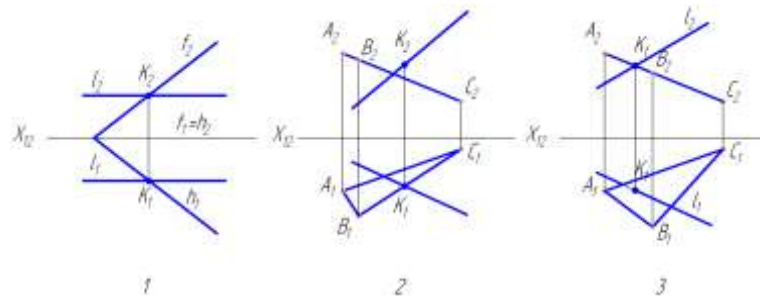


9. На каком чертеже натуральная величина плоской фигуры определена способом вращения вокруг оси, перпендикулярной плоскости проекций Π_2 ?

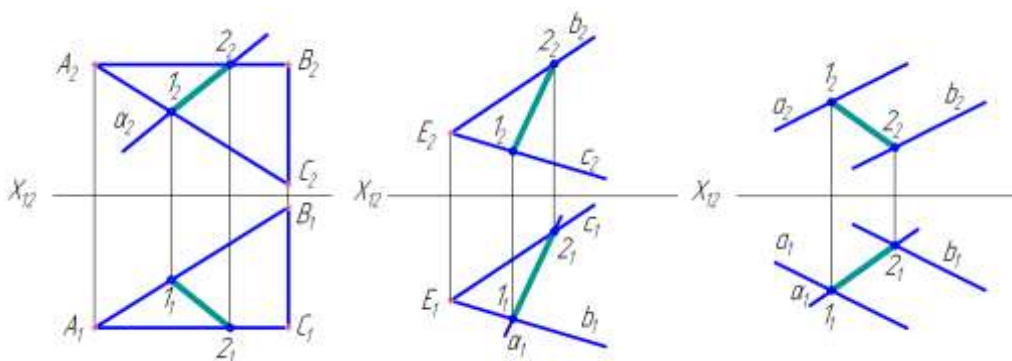


Тест №11: «Пересечение прямой линии с плоскостью»

1. На каком чертеже точка K является точкой пересечения прямой l с заданной плоскостью?

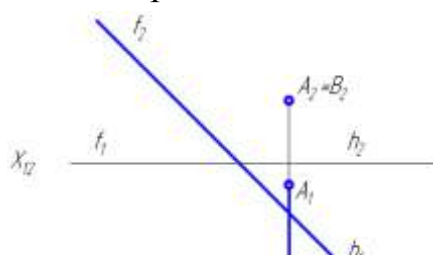


2. На каком чертеже правильно построена линия пересечения заданных плоскостей?



1 2 3

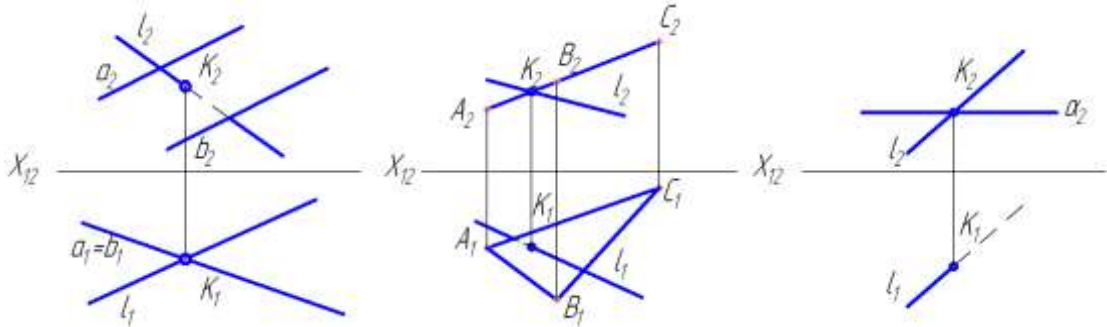
3. Какую вспомогательную плоскость нужно применить для нахождения точки пересечения прямой AB с плоскостью?



1) Общего положения

- 2) Фронтальную уровня
- 3) Горизонтальную уровня
- 4) Профильную уровня

4. На каком чертеже правильно показана видимость прямой l ?

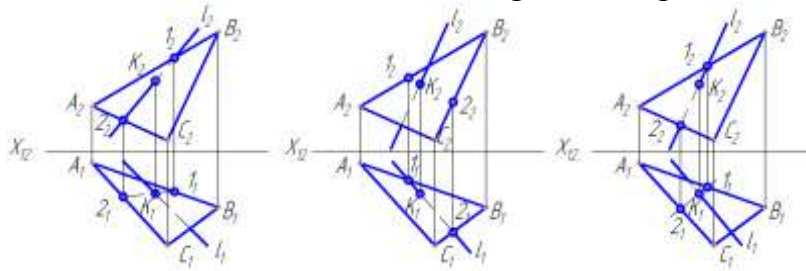


1

2

3

5. Первая основная позиционная задача решена правильно на рисунке:

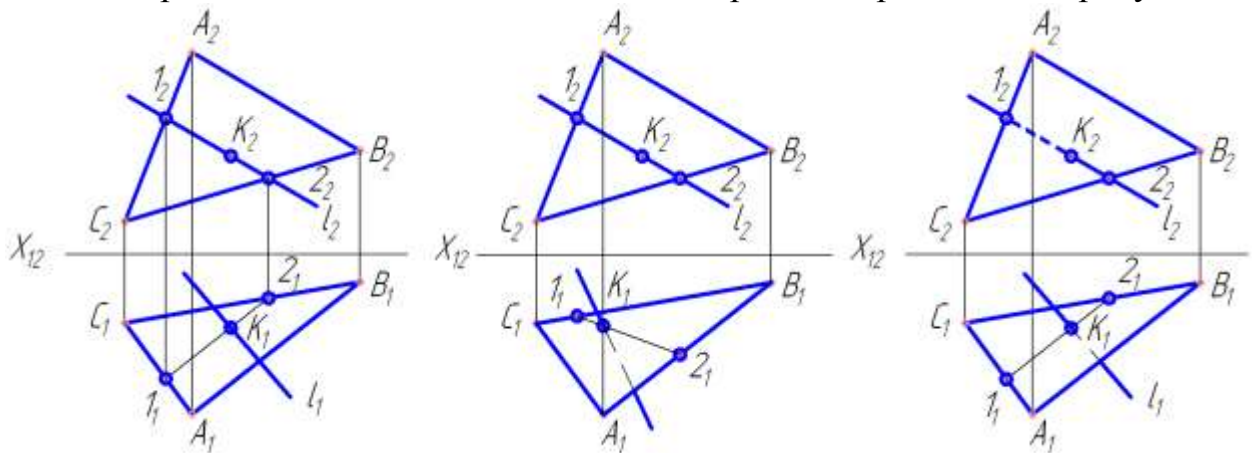


1

2

3

6. Первая основная позиционная задача решена правильно на рисунке:

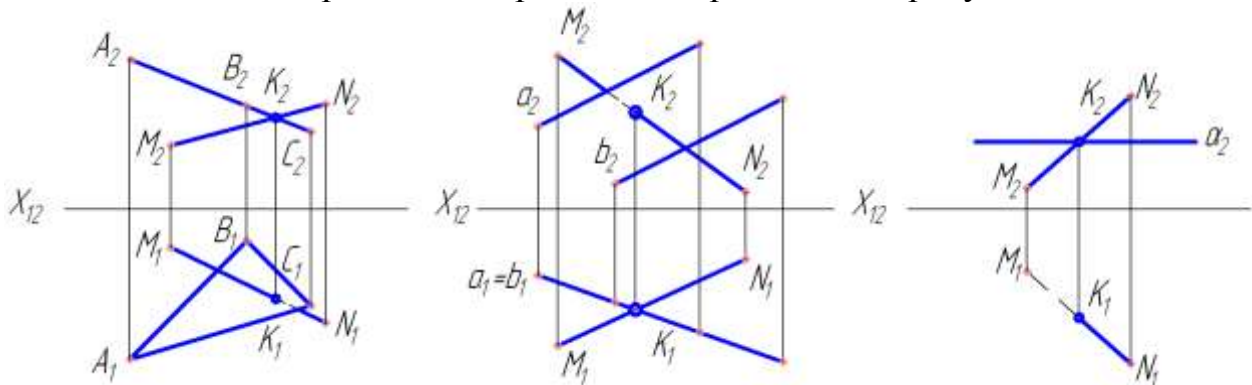


1

2

3

7. Видимость прямой MN правильно определена на рисунке:



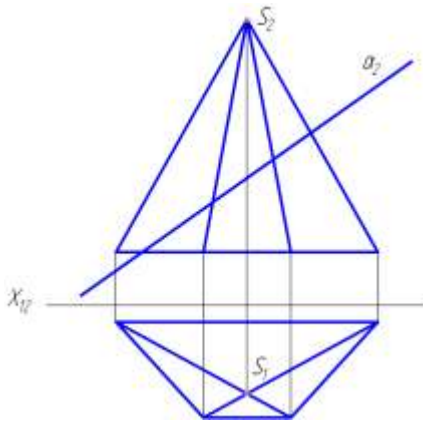
1

2

3

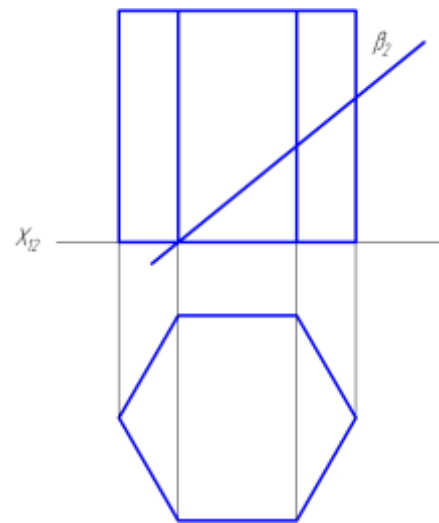
Тест №12: «Пересечение многогранника плоскостью»

1. Какая фигура получается в сечении данного многогранника плоскостью α ?



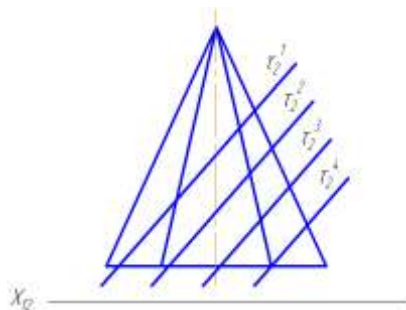
1. Треугольник
2. Четырехугольник
3. Пятиугольник
4. Шестиугольник

2. Какая фигура получается в сечении данной призмы плоскости β ?

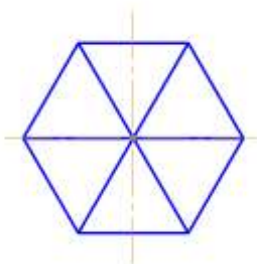


1. Треугольник
2. Четырехугольник
3. Пятиугольник
4. Шестиугольник

3. Какая плоскость образует в сечении многоугольник с наибольшим количеством вершин?



1. τ_2^1
2. τ_2^2
3. τ_2^3
4. τ_2^4



4. Какая фигура образуется в сечении треугольной призмы, если заданная плоскость пересекает два боковых ребра и треугольник основания?

- | | | | |
|--------------|-------------|-----------------|---------------|
| Пятиугольник | Треугольник | Четырехугольник | Шестиугольник |
| 1 | 2 | 3 | 4 |

5. Какая фигура образуется в сечении четырехугольной пирамиды, если заданная плоскость пересекает три боковых ребра и четырехугольник основания?

Треугольник
1

Пятиугольник
2

Шестиугольник
3

Четырехугольник
4

6. Какое наибольшее количество ребер куба может пересечь одна плоскость?

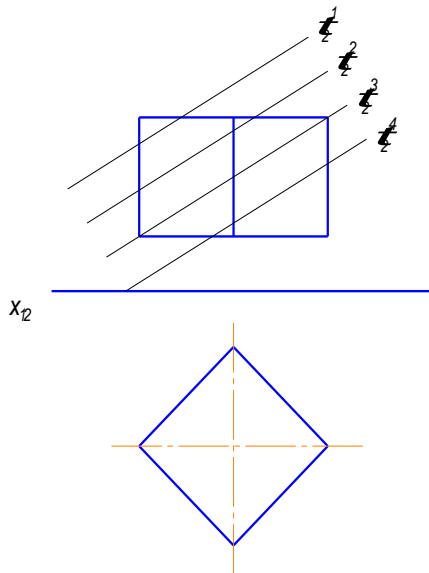
Четыре
1

Семь
2

Пять
3

Шесть
4

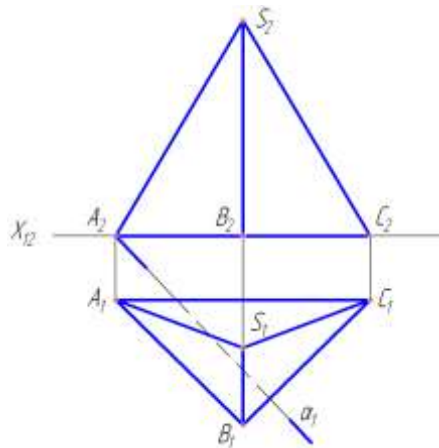
7. Которая из плоскостей пересекает куб, образуя в сечении четырехугольник?



1. τ_2^1
- 2.
- 3.
- 4.

2. τ_2^2
3. τ_2^3
4. τ_2^4

8. Построить сечение пирамиды плоскостью α (α_1). Определить видимость.



8.1. Что представляют собой боковые грани пирамиды?

- А – вертикально-проецирующие плоскости;
- В – горизонтально-проецирующие плоскости;
- С – плоскости общего положения.

8.2. На какой плоскости проекций располагается основание пирамиды?

- А – на плоскости P_2 ;
- В – на плоскости P_1 ;
- С – на плоскости P_3 .

8.3. Проецируются ли боковые ребра пирамиды на плоскости проекций Π_1 или Π_2 в истинную величину?

А – нет; В – да.

8.4. Проецируется ли основание пирамиды на плоскость Π_1 в истинную величину?

А – нет; В – да.

8.5. Какое из боковых ребер пирамиды является профильной прямой?

А – ребро SA ;

В – ребро SC ;

С – ребро SB .

8.6. Как называется плоскость α_1 ?

А – горизонтально-проецирующей;

В – фронтально-проецирующей;

С – профильно-проецирующей.

8.7. Где располагается горизонтальная проекция линии пересечения пирамиды плоскостью?

А – на оси OX ;

В – на горизонтальном следе плоскости α_1 .

8.8. Какую геометрическую плоскую фигуру будет представлять собой сечение пирамиды плоскостью α_1 ?

А – треугольник;

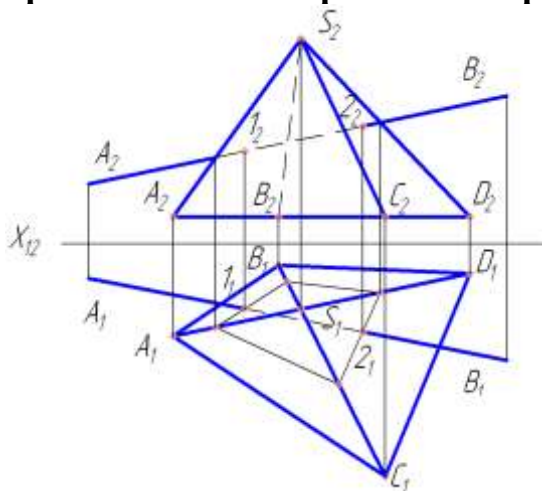
В – квадрат;

С – четырехугольник.

8.9. Проецируется ли вертикальная проекция линии пересечения пирамиды плоскостью α_1 в истинную величину?

А – нет; В – да.

Тест №13: «Пересечение многогранника с прямой линией»



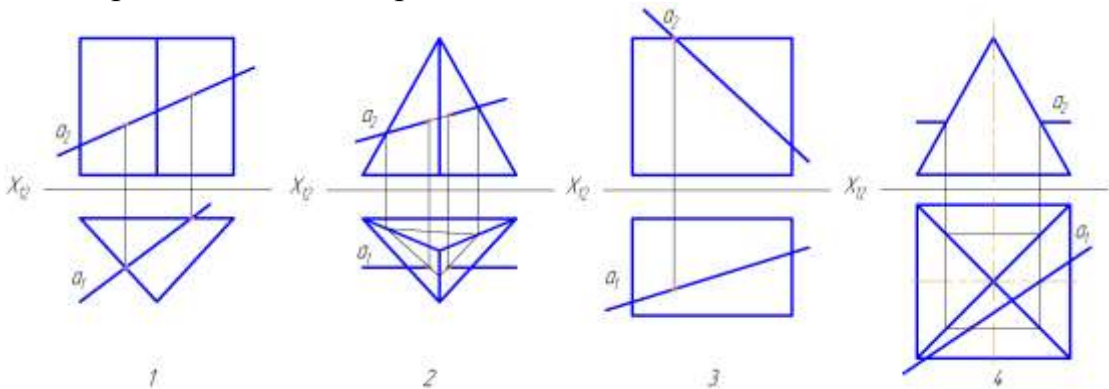
1. Из двух вариантов укажите тот, где дан правильный порядок операций нахождения точек пересечения отрезка AB с поверхностью пирамиды:

а) 2.1.4.3

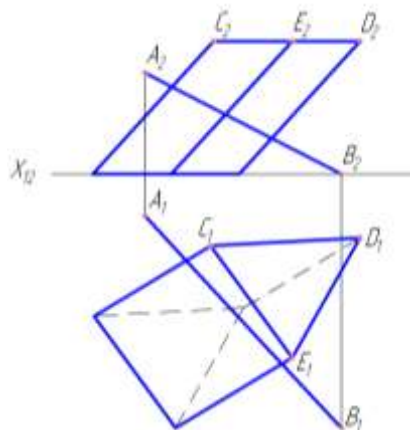
б) 1.3.4.2

- 1) Провести через отрезок АВ вспомогательную проецирующую плоскость.
- 2) Определить видимость отрезка АВ относительно пирамиды.
- 3) Построить контур сечения пирамиды вспомогательной плоскостью.
- 4) Найти точку пересечения отрезка АВ с контуром пересечения.

2. На каком чертеже неправильно найдена точка пересечения прямой ac поверхностью многогранника?



3. Построить точки пересечения прямой AB с поверхностью призмы. Показать видимость.



3.1. На какой плоскости проекций располагается нижнее основание призмы?

- А – на плоскости Π_3 ;
- В – на плоскости Π_2 ;
- С – на плоскости Π_1

3.2. Пересекает ли прямая АВ нижнее основание призмы?

- А – да;
- В – нет.

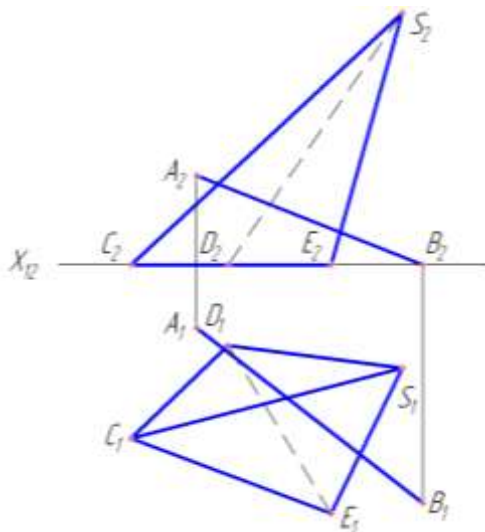
3.3. Какое положение в пространстве занимают боковые ребра призмы?

- А – прямых общего положения;
- В – горизонтально-проецирующих прямых;
- С – горизонтальных прямых.

3.4. Какое целесообразное положение в пространстве будет занимать вспомогательная плоскость Σ ?

- А – горизонтально-проецирующей плоскости;
- В – плоскости общего положения;
- С – профильно-проецирующей плоскости.

4. Построить точки пересечения прямой AB с поверхностью пирамиды. Показать видимость.



4.1. Какая пирамида задана на эюре?

- А – наклонная, полная, трехгранная;
- В – усеченная, прямая;
- С – четырехгранная, прямая.

4.2. На какой плоскости проекций располагается основание пирамиды?

- А – на плоскости Π_2 ;
- В – на плоскости Π_1 ;
- С – на плоскости Π_3 .

4.3. Какие грани пирамиды пересекаются прямой AB ?

- А – CSD и DSE ;
- В – CSE и CDS .

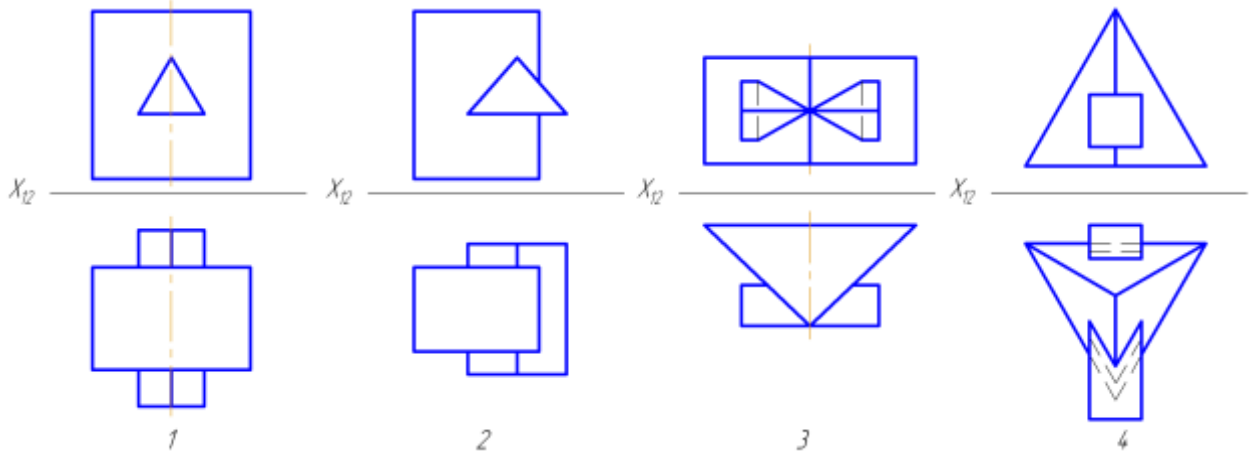
4.4. Какое целесообразное положение в пространстве занимает плоскость

Σ ?

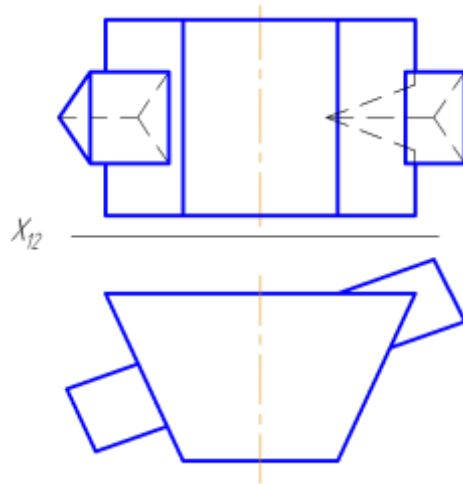
- А – фронтально-проецирующей плоскости;
- В – горизонтально-проецирующей плоскости;
- С – плоскости общего положения.

Тест №14: «Пересечение многогранников»

1. На котором чертеже изображены многогранники, пересекающиеся по одной замкнутой линии?

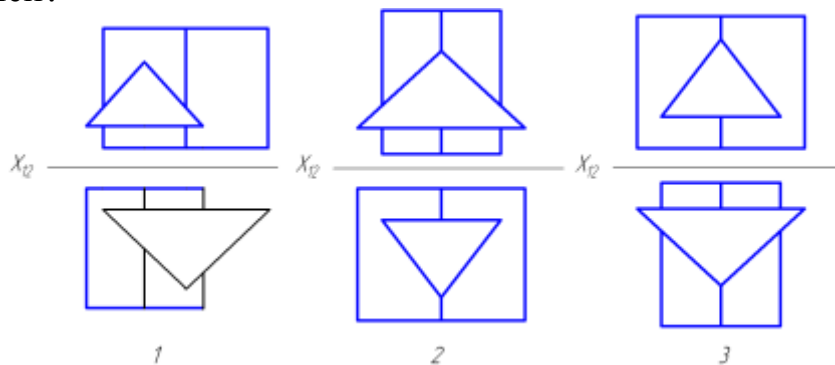


2. Сколько отдельных участков линий взаимного пересечения призм будет невидимо при проецировании на плоскость Π_2 ?

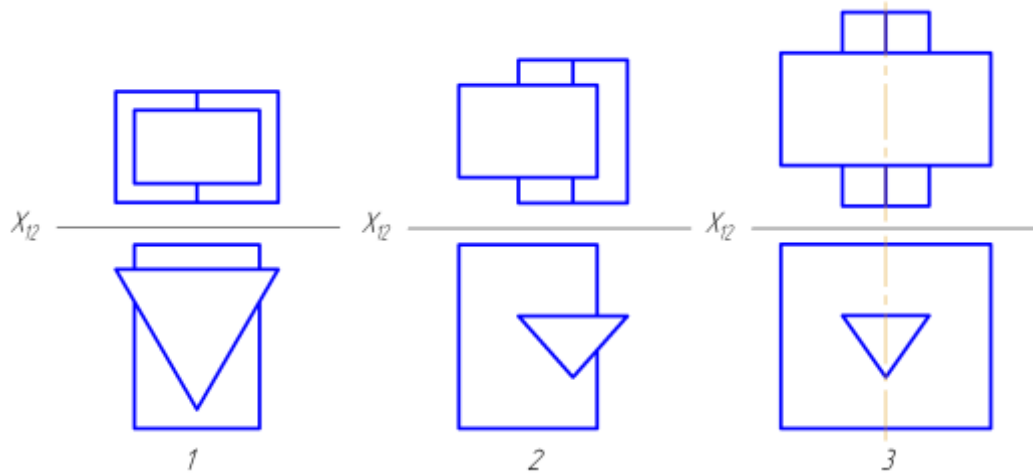


1. Четыре 2. Шесть 3. Два 4. Пять

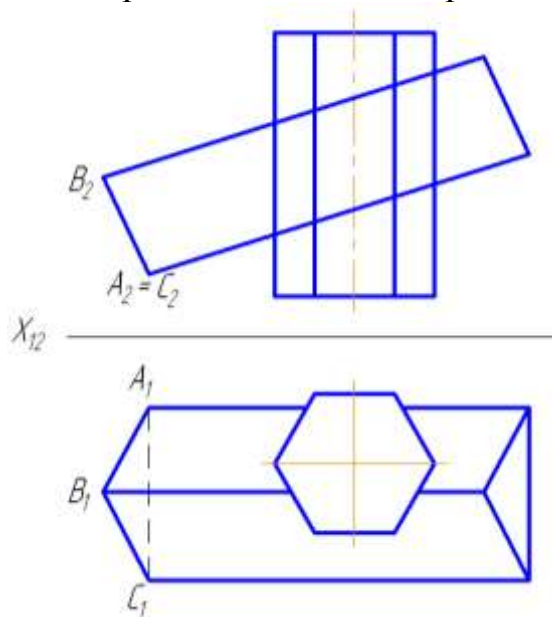
3. На каком чертеже линия пересечения данных призм является одной ломаной линией?



4. На каком чертеже линия пересечения данных призм является одной-ломаной линией?



5. Построить линию пересечения 2^x многогранников (2 призм).



5.1. Полное или не полное пересечение получается при пересечении двух заданных призм?

А – неполное;

В – полное.

5.2. Сколько боковых ребер шестигранной призмы участвует в пересечении?

А – два ребра;

В – все ребра;

С – четыре ребра.

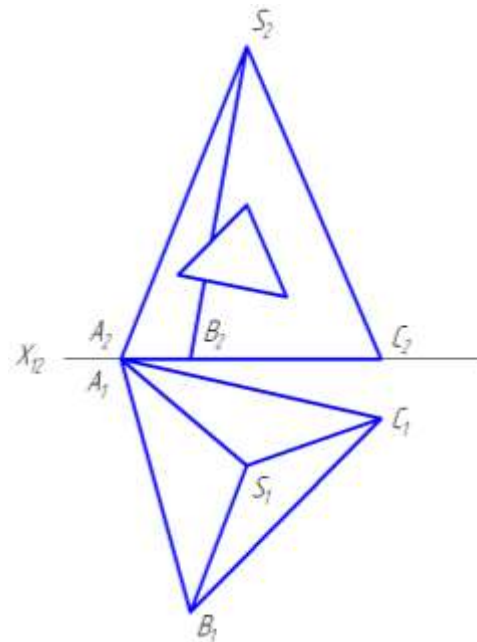
5.3. Сколько боковых ребер трехгранной призмы не участвует в пересечении?

А – два ребра;

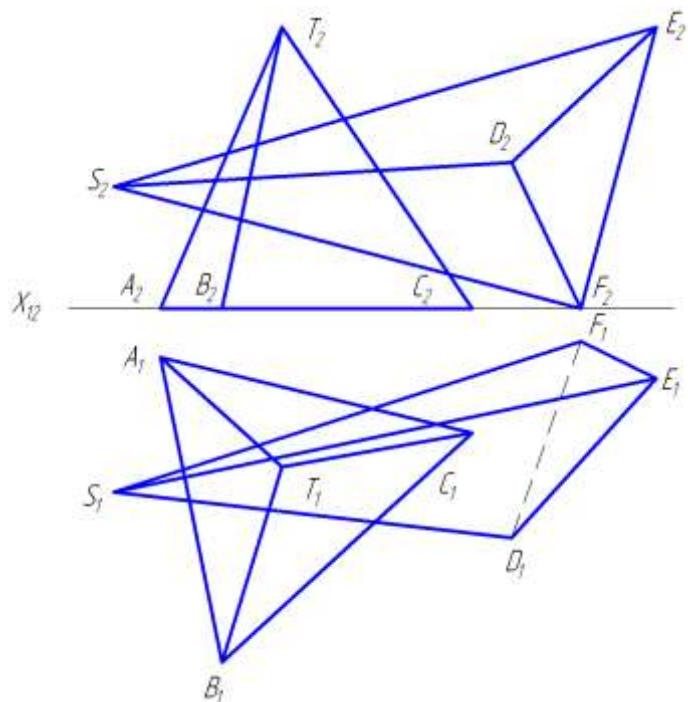
В – одно ребро;

С – все ребра.

6. Достроить горизонтальную проекцию трехгранной пирамиды со сквозным отверстием на его фронтальной проекции.



- 6.1. Какая пирамида задана на эюре?
 А – шестигранная;
 В – наклонная;
 С – трехгранная, прямая.
- 6.2. Где расположено основание пирамиды?
 А – на плоскости Π_1 ;
 В – на плоскости Π_2 ;
 С – в пространстве.
- 6.3. Полное или не полное пересечение получается пирамиды со сквозным призматическим отверстием?
 А – неполное;
 В – полное.
- 6.4. Сколько боковых граней пирамиды участвует в пересечении?
 А – две грани;
 В – одна грань;
 С – три грани.
- 6.5. Сколько боковых ребер пирамиды участвует в пересечении?
 А – два ребра;
 В – одно ребро;
 С – три ребра.
7. Построить линию пересечения 2 многогранников (2 пирамид). Показать видимость.

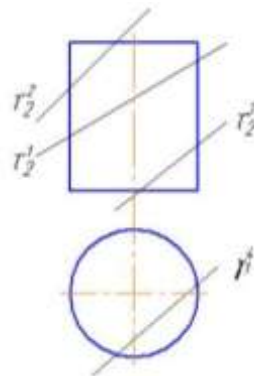


- 7.1. Где располагается основание пирамиды $SDEF$?
 А – на плоскости Π_1 ;
 В – на плоскости Π_2 ;
 С – в пространстве.
- 7.2. Где располагается основание пирамиды $TABC$?
 А – в пространстве;
 В – на плоскости Π_1 ;
 С – на плоскости Π_2 .
- 7.3. Какая грань пирамиды $SDEF$ на плоскости Π_2 не видна?
 А – грань SEF ;
 В – грань SED ;
 С – грань SDF .
- 7.4. Видимо ли на плоскости Π_1 основание пирамиды $SDEF$?
 А – да; В – нет.
- 7.5. Сколько боковых ребер пирамиды $TABC$ участвует в пересечении?
 А – два;
 В – одно;
 С – ни одного.
- 7.6. Сколько боковых ребер пирамиды $SDEF$ участвует в пересечении?
 А – одно; В – три; С – два.
- 7.7. Пересекаются ли основания пирамид?
 А – да; В – нет.
- 7.8. Участвуют ли в пересечении ребро BT пирамиды $TABC$?
 А – частично участвуют;
 В – да;
 С – нет.
- 7.9. Полное или неполное пересечение получается при пересечении заданных пирамид?
 А – неполное;

В – полное.

Тест №15: «Пересечение кривой поверхности плоскостью»

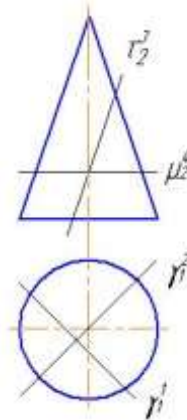
1. Какая плоскость образует при сечении цилиндра вращения половину симметричной кривой?



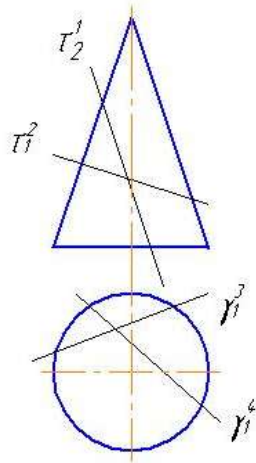
2. Какая форма сечения получится в том случае, если цилиндр вращения будет пересечен наклонной к его оси плоскостью и все образующие цилиндра будут участвовать в пересечении?

- 1) Окружность;
- 2) Прямоугольник;
- 3) Часть эллипса, ограниченная кривой;
- 4) Эллипс.

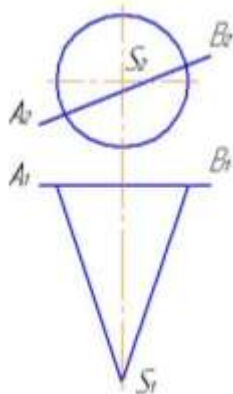
3. Какая плоскость пересекает конус вращения по гиперболе?



4. Какая плоскость пересекает конус вращения по параболе?

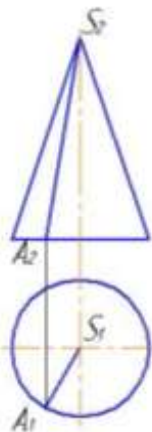


5. Какая фигура получается в сечении конуса плоскостью, проходящей через отрезок AB и параллельной оси конуса?



- 1) Гипербола;
- 2) Часть эллипса;
- 3) Парабола;
- 4) Треугольник.

6. Какая фигура получается в сечении конуса плоскостью, проходящей через отрезок AS ?

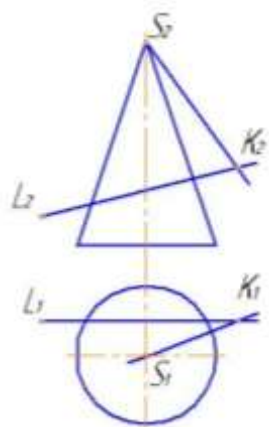


- 1) Гипербола;
- 2) Эллипс;
- 3) Парабола;
- 4) Треугольник.

7. Даны кривые: эллипс, парабола, окружность, спираль Архимеда. Какие из них могут быть расположены на сфере?

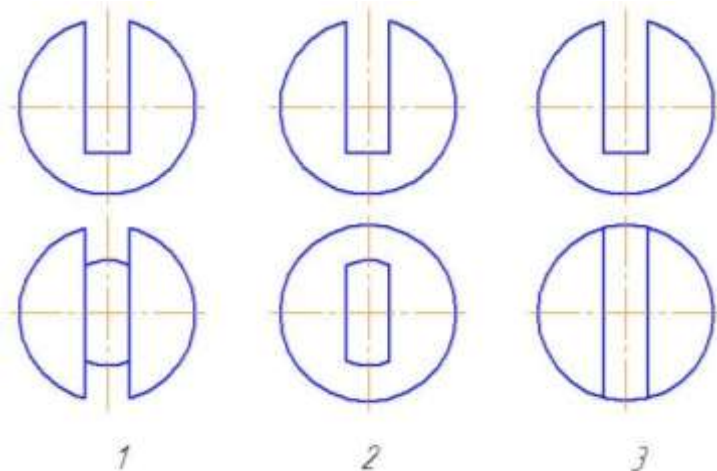
- 1) Эллипс, окружность, спираль Архимеда;
- 2) Эллипс, парабола, окружность;
- 3) Окружность;
- 4) Окружность, эллипс.

8. Что представляет собой линия сечения конуса плоскостью $\Gamma(LK \times SK)$?

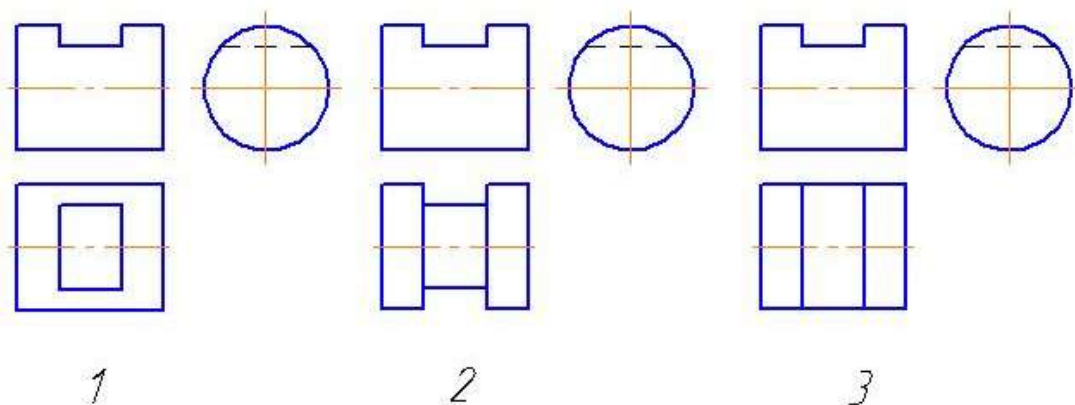


- 1) Две образующие;
- 2) Эллипс;
- 3) Гипербола.

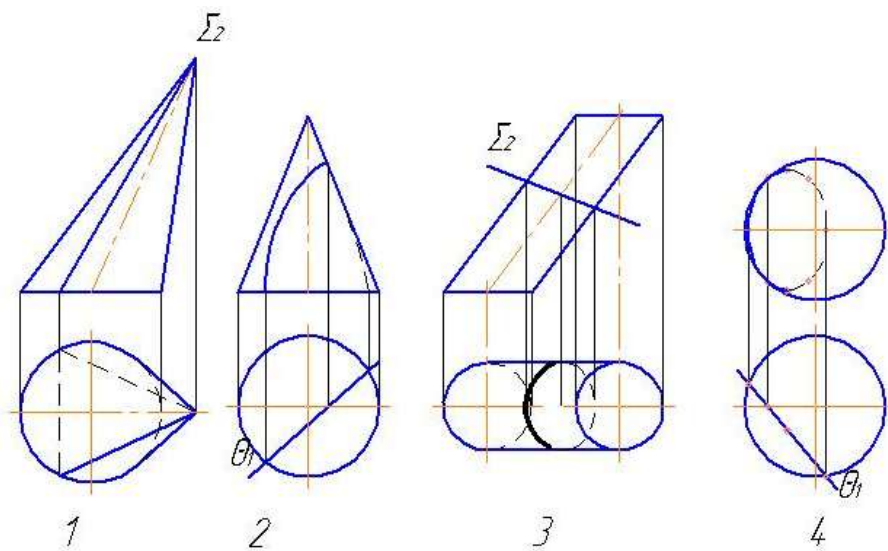
9. На каком чертеже правильно изображена горизонтальная проекция шара с вырезом?



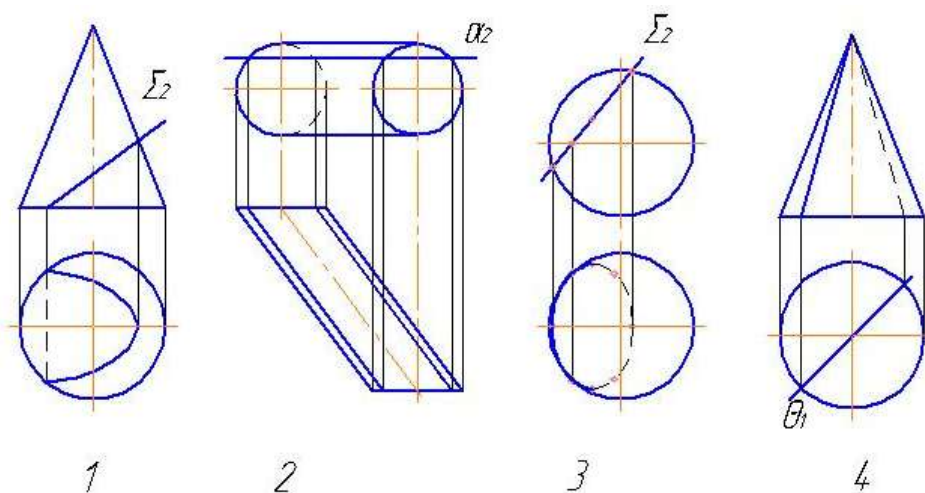
10. На каком чертеже правильно изображена горизонтальная проекция цилиндра с вырезом?



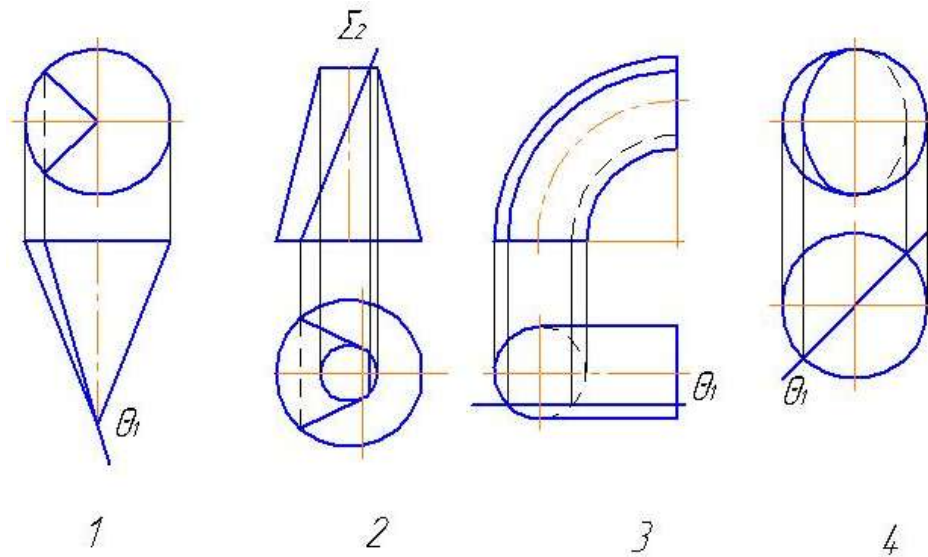
11. На каком чертеже неправильно показана видимость линии пересечения поверхности плоскостью?



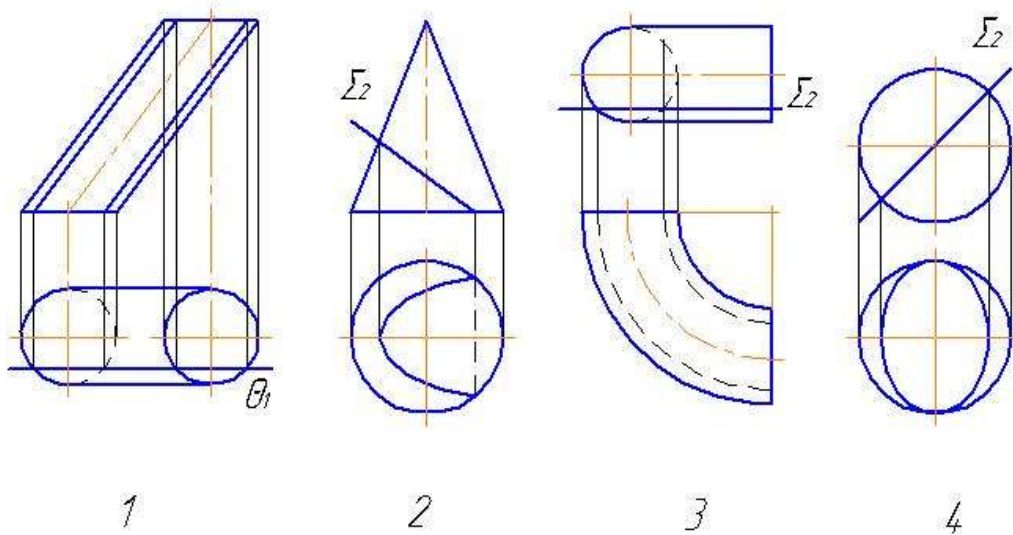
12. На каком чертеже неправильно показана видимость линии пересечения поверхности плоскостью?



13. На каком чертеже неправильно показана видимость линии пересечения поверхности плоскостью?

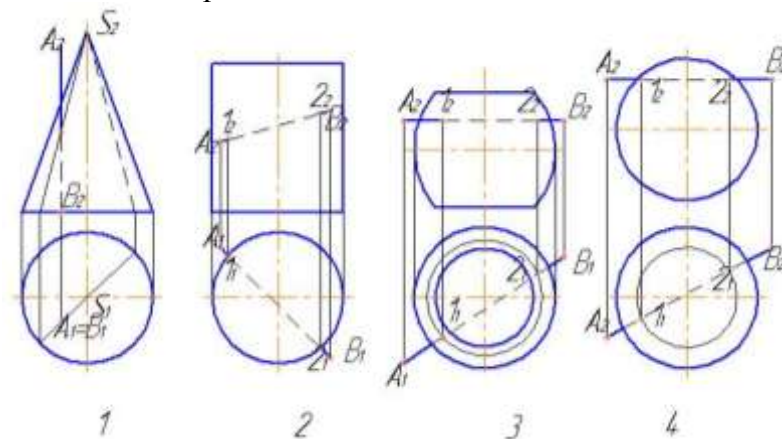


14. На каком чертеже неправильно показана видимость линии пересечения поверхности плоскостью?

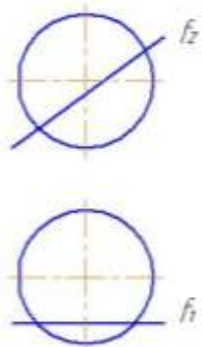


Тест №16: «Пересечение кривой поверхности с прямой линией»

1. На каком чертеже построение точек пересечения отрезка АВ с поверхностью не требует дополнительных построений?

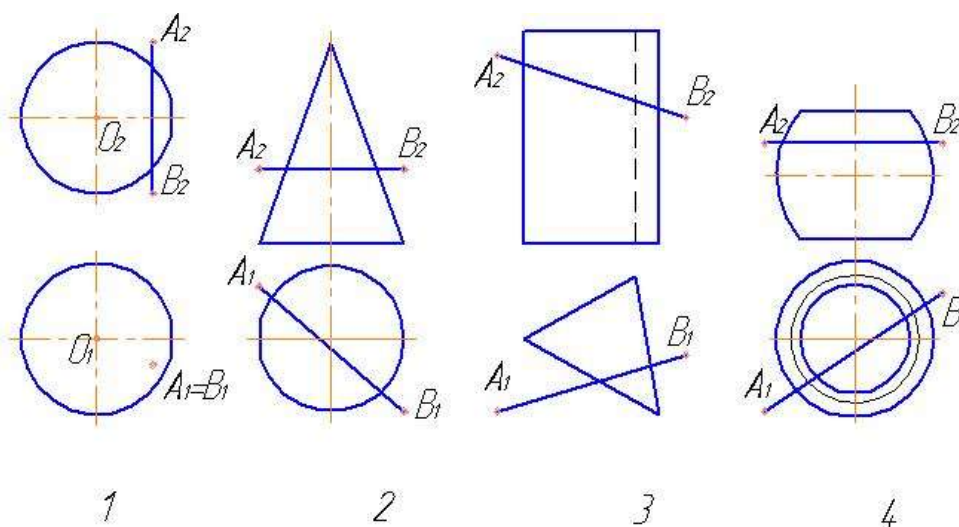


2. С помощью какой секущей плоскости следует решать задачу на пересечение фронтальной прямой с поверхностью шара?

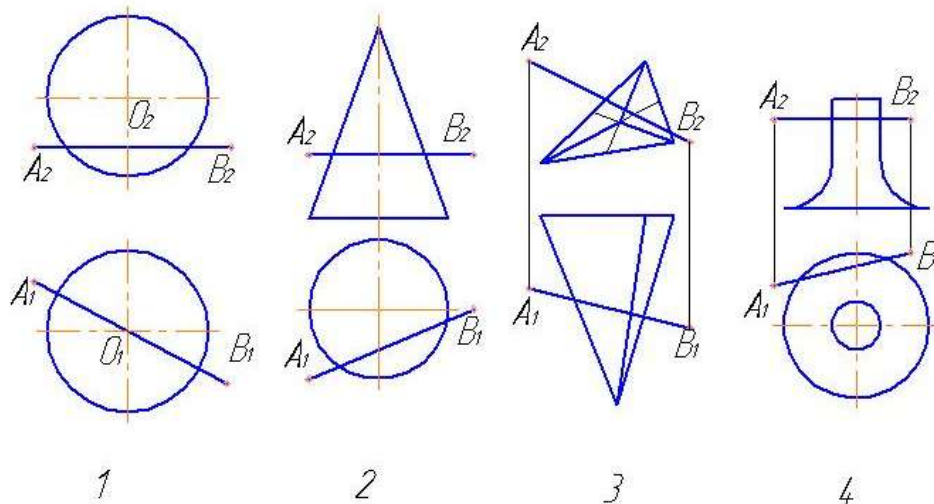


- 1) Общего положения;
- 2) Горизонтальной;
- 3) Фронтальной;
- 4) Профильной.

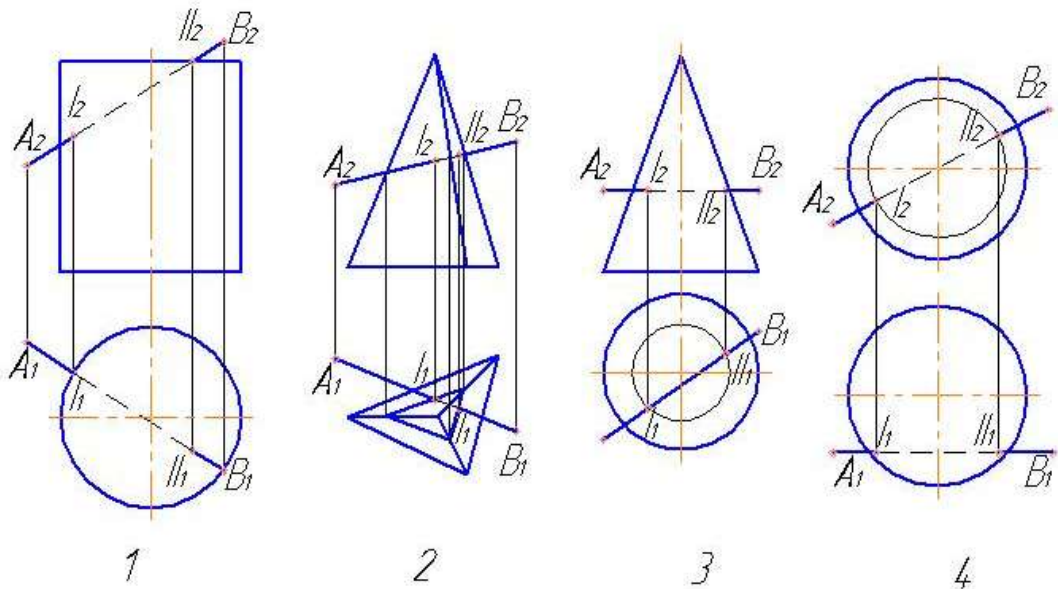
3. На каком чертеже построение точек пересечения отрезка AB с поверхностью не требует дополнительных построений?



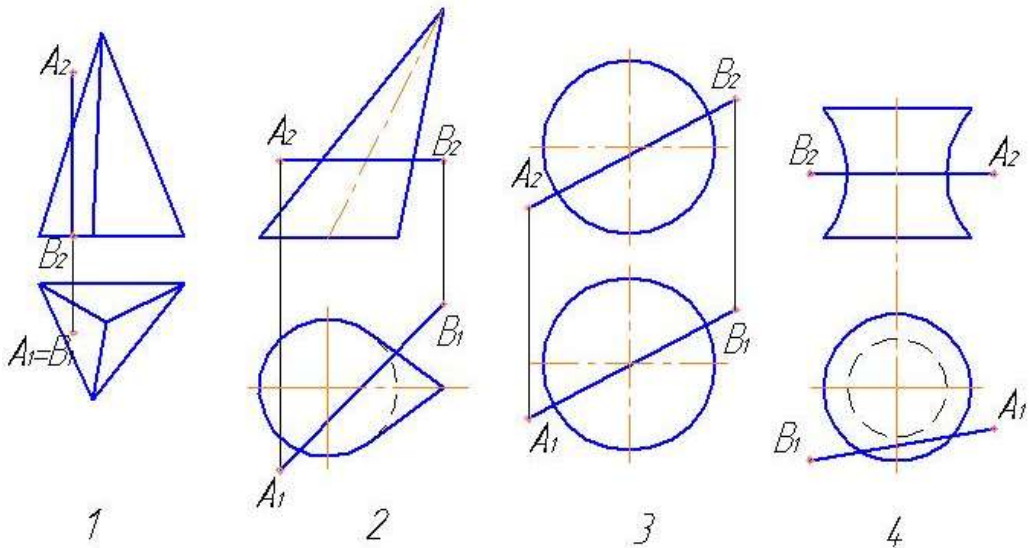
4. На каком чертеже отрезок AB не пересекает заданную поверхность?



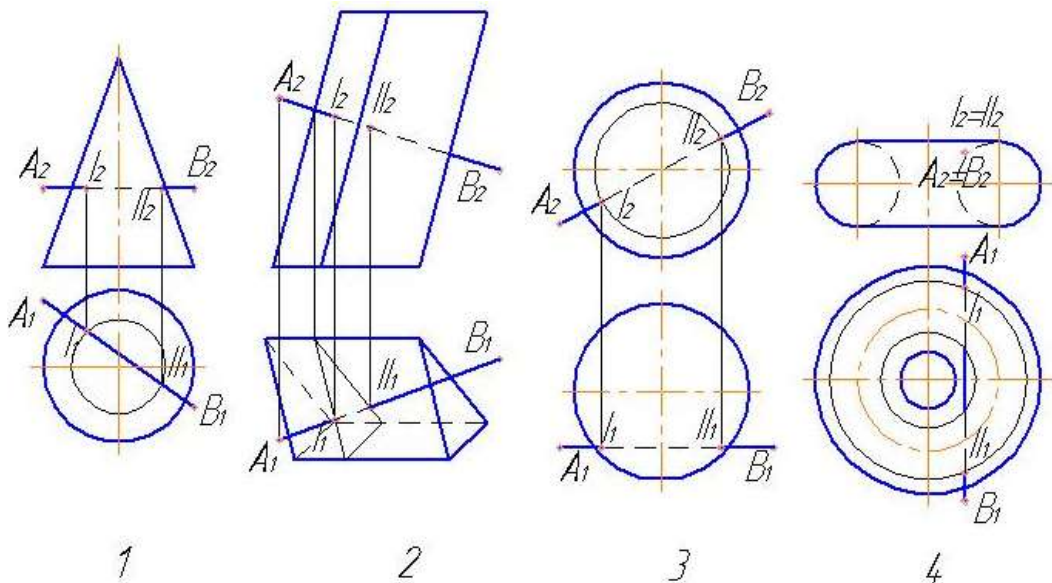
5. На каком чертеже точки пересечения отрезка AB с поверхностью определены с помощью вспомогательной фронтально-проецирующей плоскости? След плоскости не обозначен.



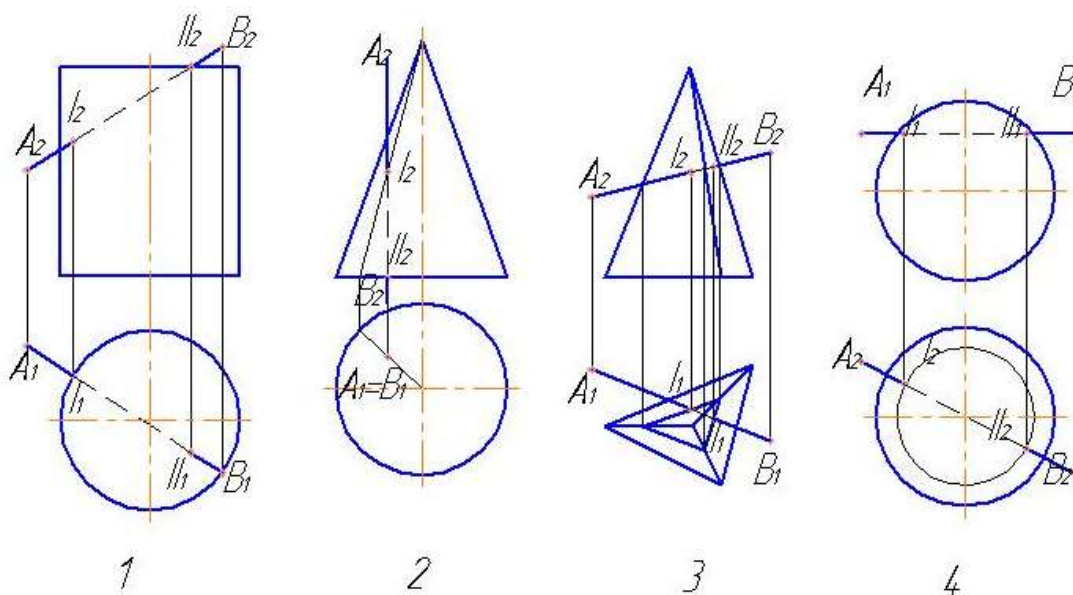
6. На каком чертеже отрезок AB не пересекает заданную поверхность?



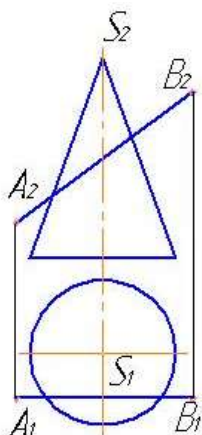
7. На каком чертеже точки пересечения отрезка AB с поверхностью определены с помощью вспомогательной фронтальной плоскости?



8. На каком чертеже неверно определена видимость отрезка AB относительно поверхности?

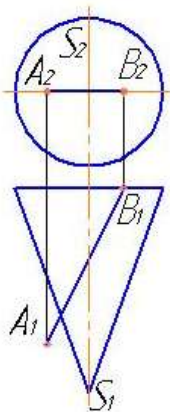


9. Какая фигура получается в сечении конуса плоскостью, проходящей через отрезок AB и перпендикулярной плоскости проекций Π_2 ?



- 1) Парабола;
- 2) Часть эллипса;
- 3) Эллипс;
- 4) Гипербола.

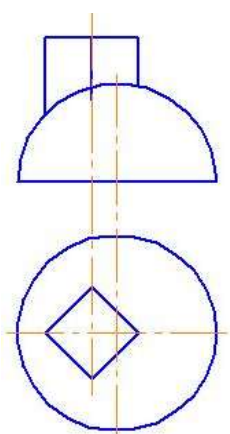
10. Какая фигура получается в сечении конуса плоскостью, проходящей через отрезок AB и перпендикулярной плоскости проекций Π_1 ?



- 1) Гипербола;
- 2) Часть эллипса;
- 3) Парабола;
- 4) Треугольник.

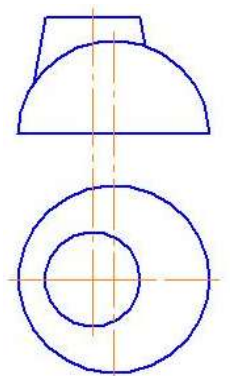
Тест №17: «Взаимное пересечение кривых поверхностей»

1. Какие вспомогательные секущие плоскости следует применять для построения линий пересечения заданных поверхностей?



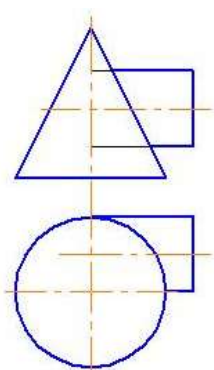
- 1) Горизонтально-проецирующие;
- 2) Горизонтальные;
- 3) Фронтально-проецирующие;
- 4) Фронтальные.

2. Какие вспомогательные секущие плоскости следует применять для построения линий пересечения заданных поверхностей?

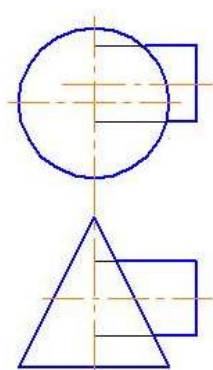


- 1) Горизонтальные;
- 2) Фронтальные;
- 3) Фронтально-проецирующие;
- 4) Горизонтально-проецирующие

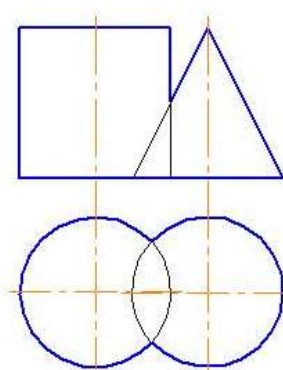
3. Для построения линий пересечения каких поверхностей данных тел целесообразно применять фронтальные плоскости уровня?



1

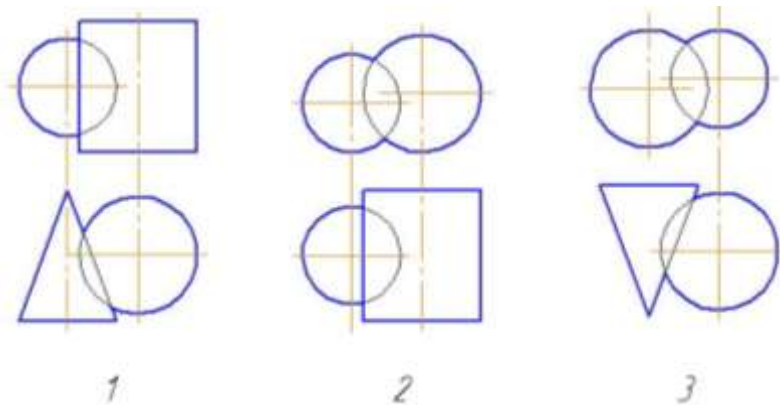


2

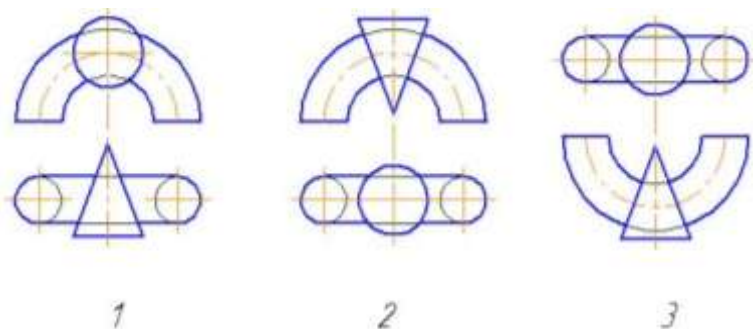


3

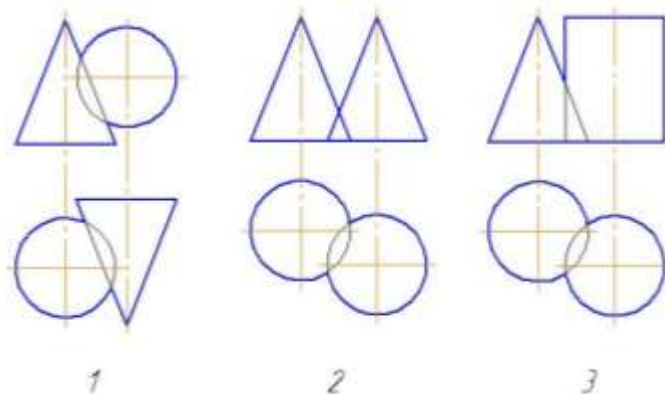
4. На каком чертеже целесообразно применять горизонтальные плоскости уровня для построения линий пересечения поверхностей данных тел?



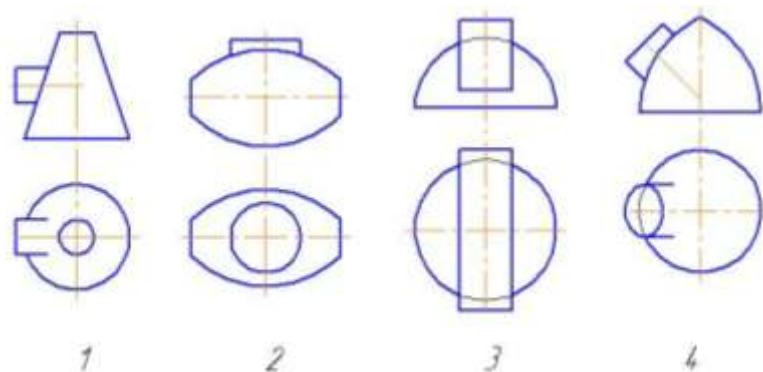
5. Для построения линий пересечения поверхностей данных тел целесообразно применять фронтальные плоскости уровня?



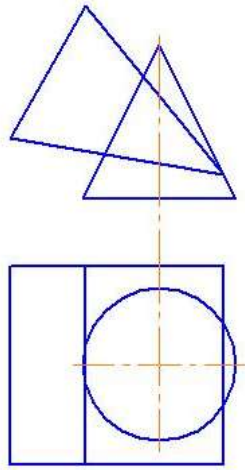
6. Для построения линий пересечения поверхностей данных тел целесообразно применять горизонтальные плоскости уровня?



7. На каком чертеже линию пересечения заданных поверхностей можно построить только с помощью вспомогательных секущих плоскостей?



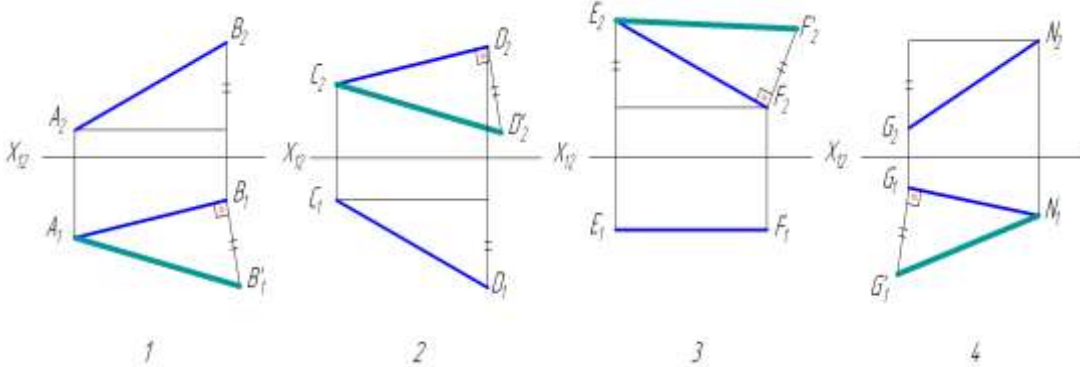
8. При пересечении данных тел получится ... плоских кривых линий.



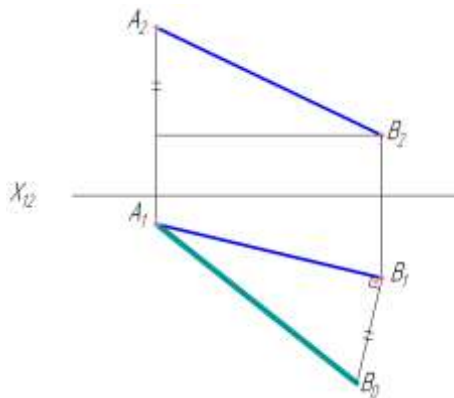
- 1) Одна;
- 2) Две;
- 3) Три;
- 4) Четыре.

Тест №18: «Метрические задачи на прямую»

1. В какой задаче допущена ошибка при определении натуральной величины прямой способом прямоугольного треугольника?



2. С какой плоскостью проекций определен угол наклона прямой AB ?

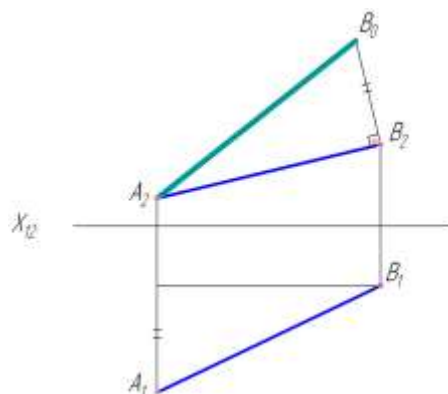


- 1) С плоскостью Π_1
- 2) С плоскостью Π_2
- 3) С плоскостью Π_3

3. С какой плоскостью проекций определен угол наклона прямой AB ?

костью Π_3

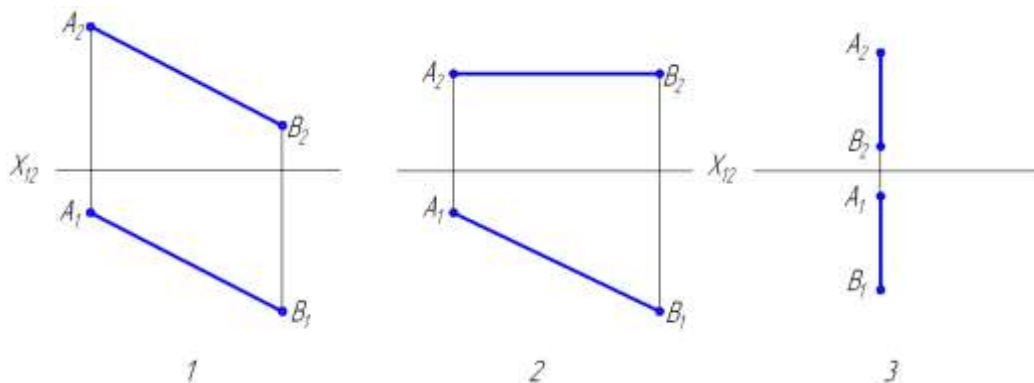
- 2) С плоскостью Π_1
- 3) С плоскостью Π_2



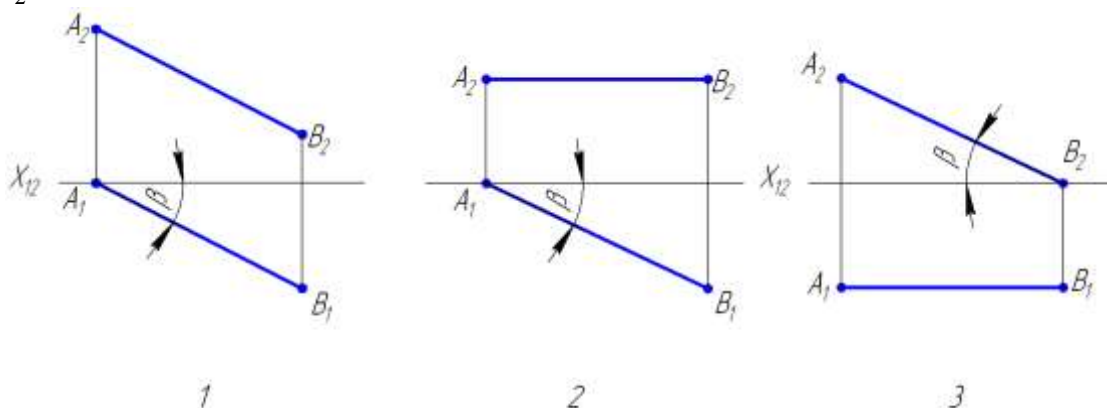
1) С плос-

4. На каком чертеже длина отрезка равна самому отрезку?

на проекции от-

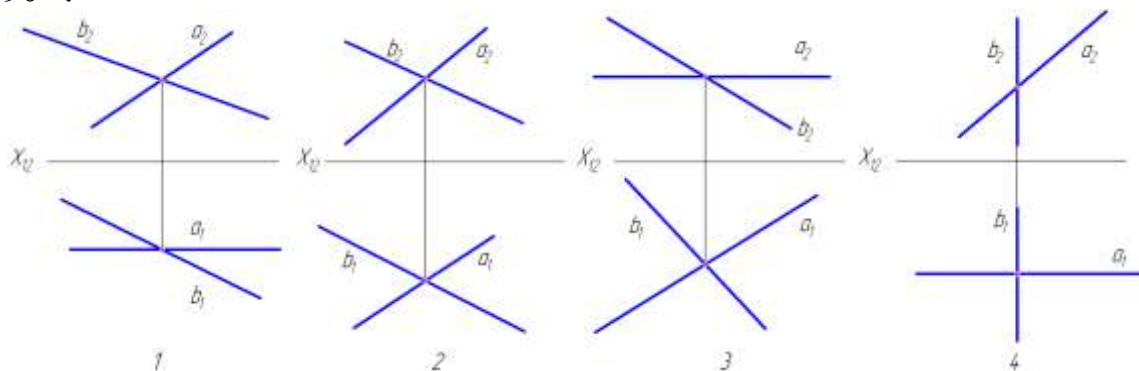


5. На каком чертеже угол β является углом наклона прямой AB к плоскости Π_2 ?

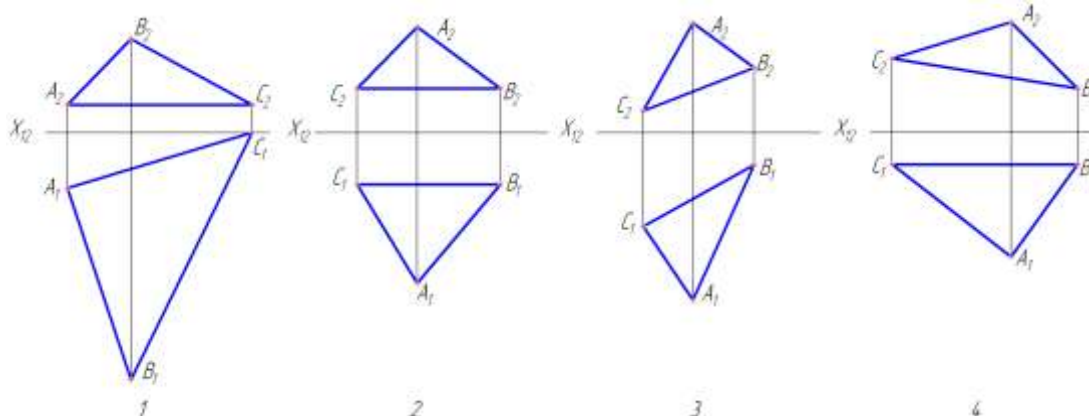


Тест №19: «Перпендикулярность прямых и плоскостей»

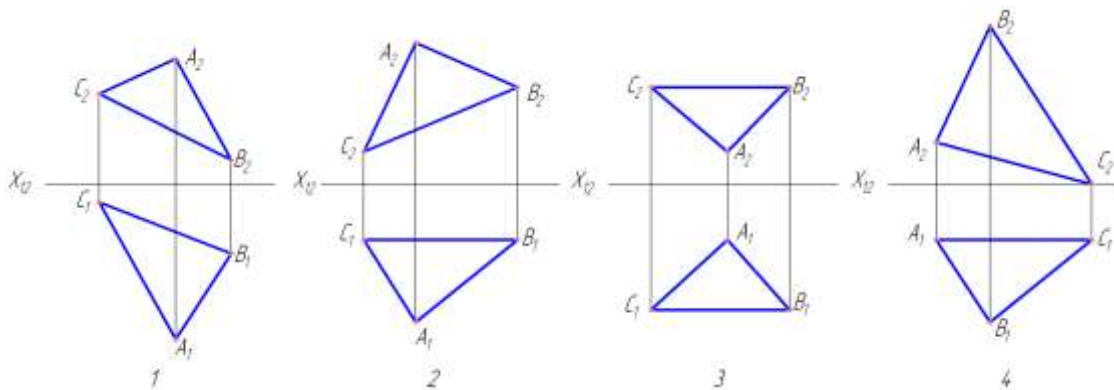
1. На каком чертеже отрезки AB и CD прямых a и b пересекаются под углом 90° ?



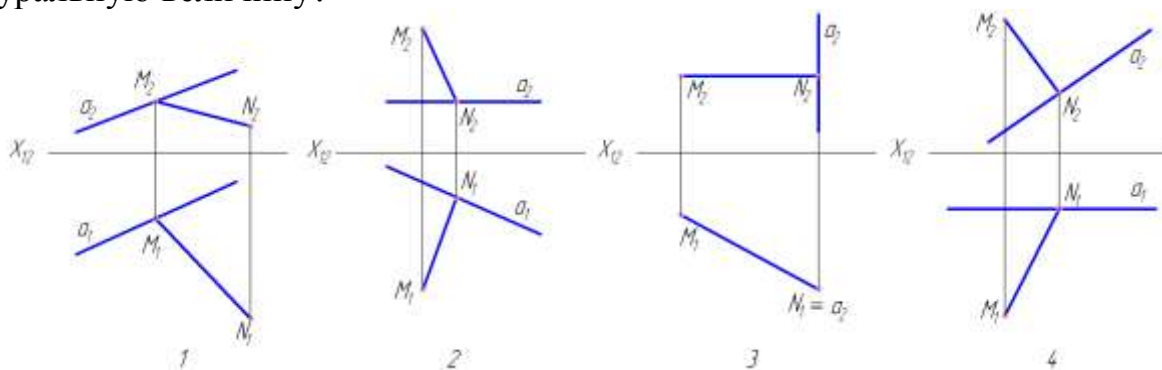
2. На каком чертеже угол A в $\triangle ABC$ проецируется в виде прямого?



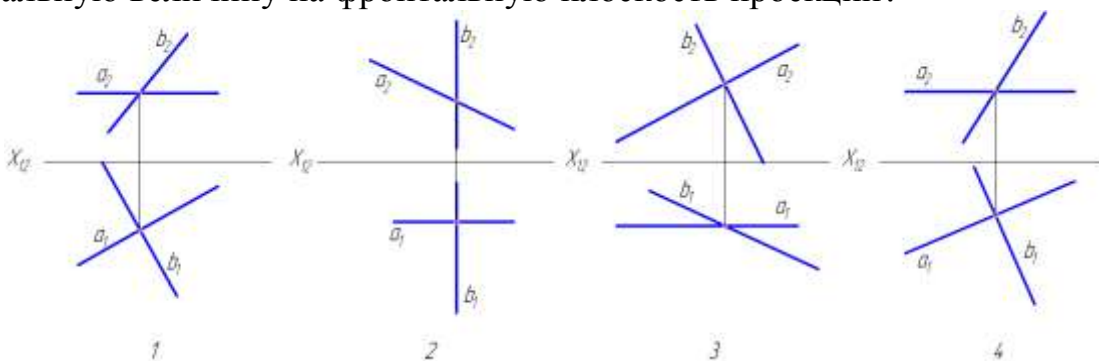
3. На каком чертеже угол A – прямой?



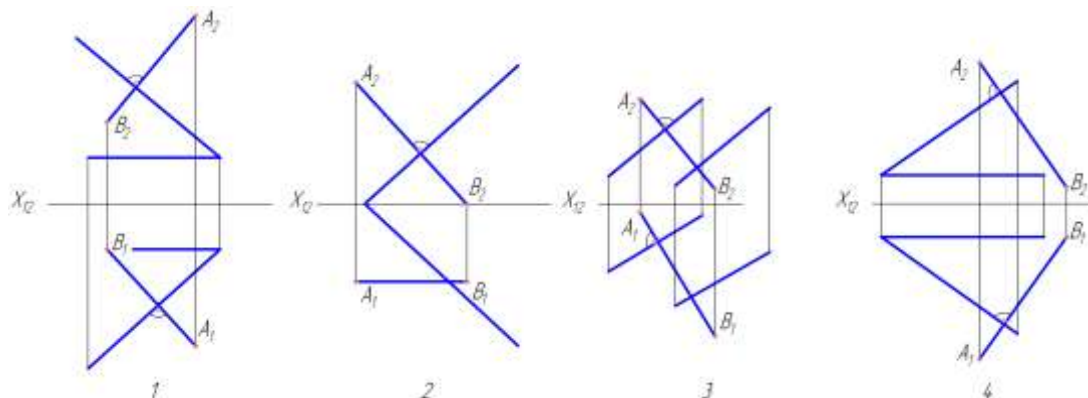
4. На каком чертеже расстояние от точки M до прямой проецируется в натуральную величину?



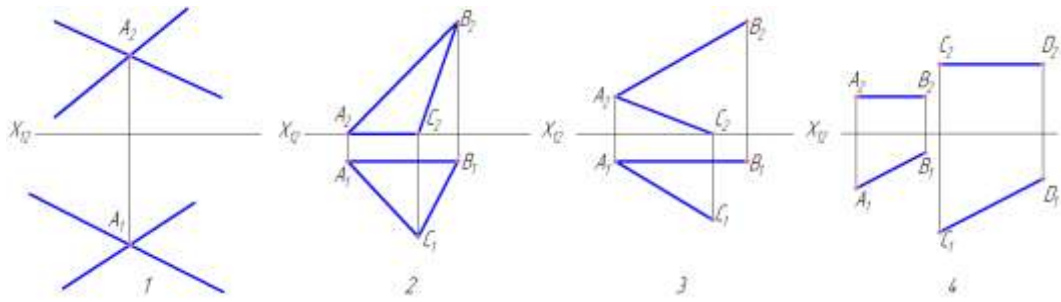
5. На каком чертеже прямой угол между прямыми a и b проецируется в натуральную величину на фронтальную плоскость проекций?



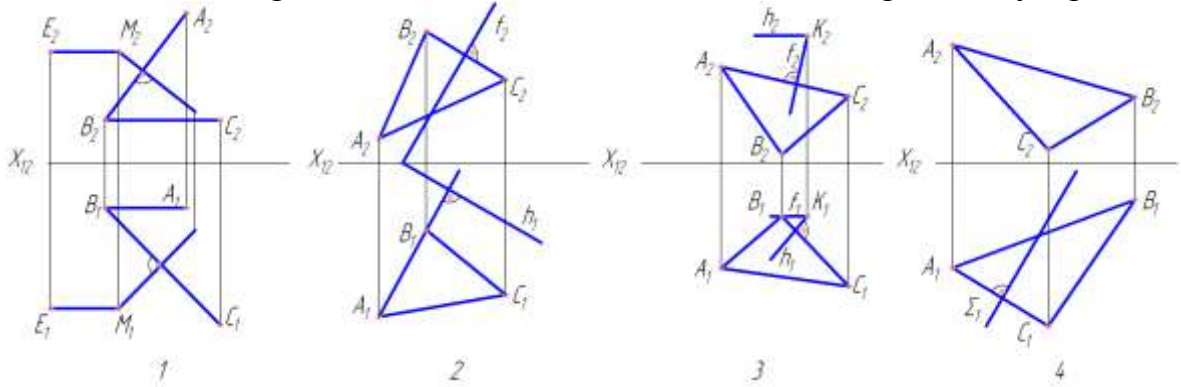
6. На каком чертеже отрезок AB прямой перпендикулярен заданной плоскости?



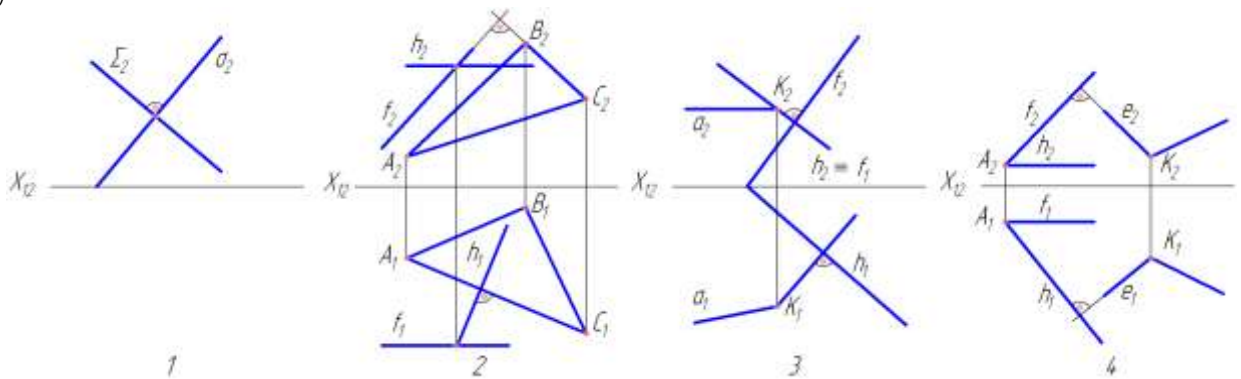
7. На каком чертеже достаточно данных, чтобы начертить проекции перпендикуляра к заданной плоскости, с основанием в т. A ?



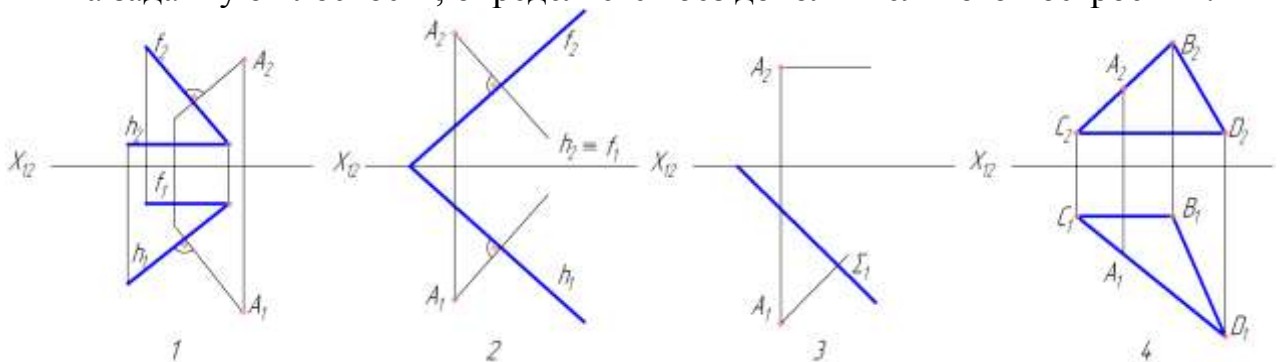
8. На каком чертеже заданные плоскости взаимно перпендикулярны?



9. На каком чертеже заданные плоскости не перпендикулярны друг другу?



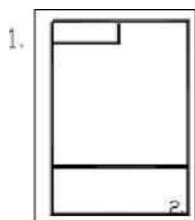
10. На каком чертеже точка встречи перпендикуляра, опущенного из точки A на заданную плоскость, определяется без дополнительного построения?



2 семестр

Тест № 1: «Форматы»

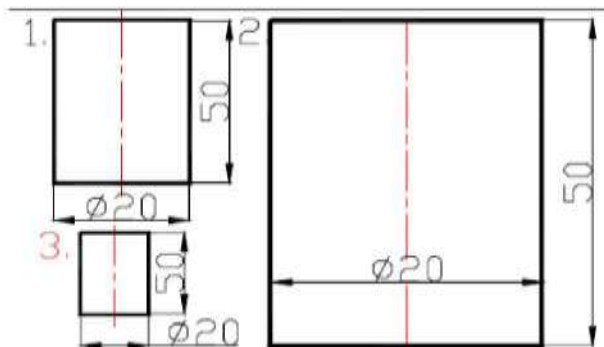
1. Какой формат принят за единицу измерения других форматов?
 - а) А0
 - б) А3
 - в) А2
 - г) А4
2. Где на листе формата А3 принято размещать основную надпись?
 - а) в левом нижнем углу
 - б) в правом нижнем углу
 - в) в правом верхнем углу
 - г) в левом верхнем углу
3. Какой размер формата А3?
 - а) 210*297
 - б) 420*594
 - в) 594*841
 - г) 297*420
4. Какие размеры имеет лист формата А4?
 - а) 594x841
 - б) 297x210
 - в) 297x420
5. Какое расположение формата А4 правильное?



- а) 1
 - б) 2
6. Каким образом можно получить дополнительные форматы?
 - а) Увеличением сторон на величину, кратную размерам формата А4
 - б) Увеличением сторон формата А4 в дробное число раз
 7. На каком формате основная надпись размещается только вдоль короткой стороны?
 - а) А4
 - б) А2
 - в) А3

Тест №2 «Масштабы»

8. Масштабом называется
- а) расстояние между двумя точками на плоскости
 - б) пропорциональное соотношение натуральных размеров предмета и его размеров на чертеже
 - в) отношение величин отрезков на чертеже
 - г) натуральный размер предмета на чертеже
9. Масштаб 1:1 это масштаб:
- а) масштаб увеличения
 - б) масштаб уменьшения
 - в) масштаб натуральной величины
 - г) масштаб без искажения
10. Какой из указанных масштабов является масштабом уменьшения?
- а) М 1:2
 - б) М 2:1
 - в) М 1:1
11. Какой из данных масштабов является масштабом уменьшения?
- а) 5:1
 - б) 1:4
 - в) 2:1
 - г) 1:1
12. Какой из заданных чертежей выполнен в масштабе 2:1?



- а) 1
- б) 2

Линии

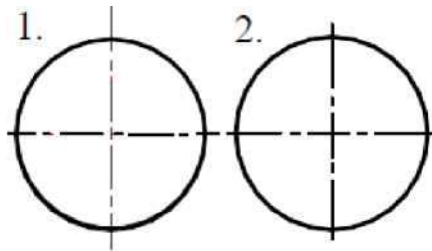
13. Толщина линий чертежа задаётся относительно толщины линии:
- а) основной сплошной толстой
 - б) сплошной тонкой
 - в) штриховой
 - г) волнистой
14. К прерывистым линиям чертежа относятся:
- а) тонкая линия
 - б) штриховая линия
 - в) линия обрыва
 - г) волнистая линия

15. Толщина штриховой линии равна
- $S/2$
 - $S/3$
 - $S/5$
 - $S/4$
16. Толщина сплошной основной линии
- 0,6 мм
 - 0,6 - 1,5 мм
 - 1,8 мм
 - 0,4 мм
17. Назначение штрихпунктирной линии с одной точкой
- линия видимого контура
 - осевая
 - линия сгиба
 - выносная
18. На чертеже невидимый контур детали изображается
- штриховой линией
 - сплошной толстой основной линией
 - сплошной тонкой линией
 - штрихпунктирной линией
19. Как называется линия видимого контура?
- штриховая линия
 - сплошная толстая основная линия
 - сплошная тонкая линия
 - штрихпунктирная линия
20. Каково назначение сплошной тонкой линии?
- изображать линии невидимого контура
 - проводить выносные и размерные линии
 - изображать линии видимого контура
 - показывать линию разреза
21. Длина разомкнутой линии (a), обозначающей положение секущей плоскости, принимается:

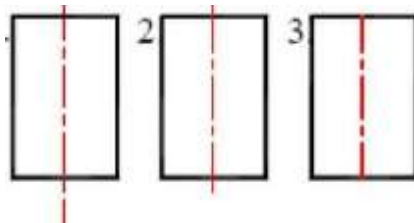


- от 5 до 8 мм
 - от 8 до 12 мм
 - от 20 до 22 мм
 - от 22 до 30 мм
22. Какое назначение имеет сплошная волнистая линия?
- линия сечения
 - линия обрыва
 - линия выносная
 - линия разрыва

23. На каком чертеже правильно проведены центровые линии?

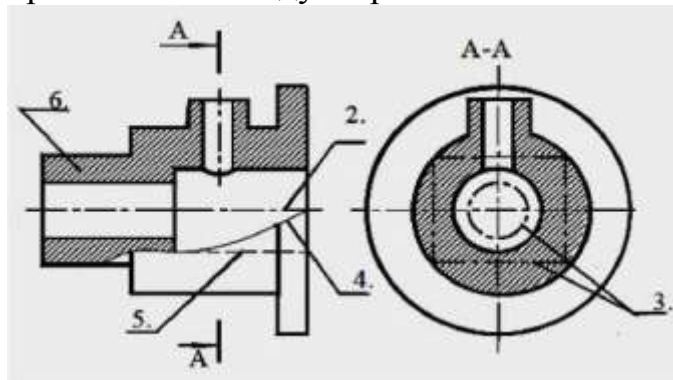


- а) 1
б) 2
24. Можно ли на одном и том же чертеже проводить линии видимого контура разной толщины?
а) нет
б) да
25. Рамку основной надписи на чертеже выполняют
а) тонкой линией
б) основной толстой линией
в) любой линией
г) штриховой линией
26. На каком из чертежей правильно проведена осевая линия?



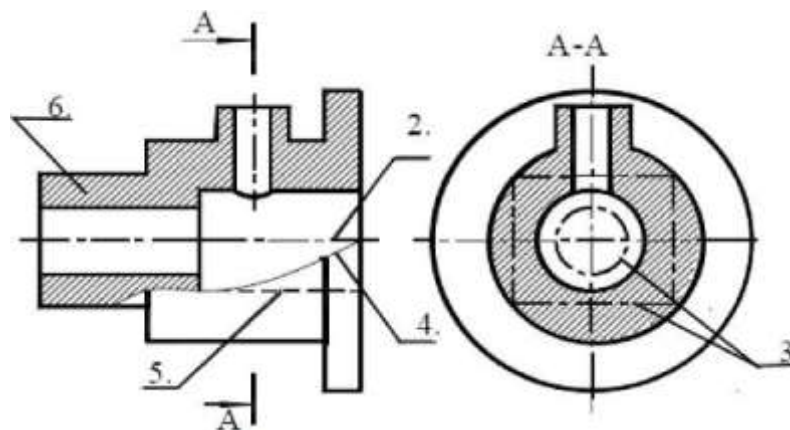
- а) 1
- б) 2
- в) 3

27. Какое расстояние между штрихами в линии 5?



- а) 3-5
- б) 1-2

28. Как называется линия, обозначенная на чертеже цифрой 2?



- а) штрихпунктирная тонкая
- б) штрихпунктирная утолщенная
- в) штриховая

29. Какое назначение имеет тонкая сплошная линия?

- а) линии разграничения вида и разреза
- б) линии сечений
- в) линии штриховки

Тест №3 «Шрифты»

30. Существуют шрифты чертежные:
- а) прописной и строчный
 - б) прямой и наклонный
 - в) обычный и декоративный
 - г) печатный и курсив
31. Чему равен угол наклона чертежного шрифта?
- а) 15°
 - б) 35°
 - в) 55°
 - г) 75°
32. Какова высота строчной буквы шрифта 5?
- а) 7 мм
 - б) 5 мм
 - в) 3,5 мм
33. Укажите минимальный размер высоты чертежного шрифта?
- а) 3 мм
 - б) 2,5 мм
 - в) 1,5 мм
 - г) 2 мм
34. Чему равна величина прописных букв для шрифта размером 10?
- а) 7 мм
 - б) 10 мм
 - в) 14 мм
 - г) 12 мм
35. Размер шрифта определяется следующими элементами
- а) высотой строчных букв
 - б) высотой прописных букв в миллиметрах
 - в) толщиной линии шрифта
 - г) шириной прописной буквы А, в миллиметрах
36. ГОСТ устанавливает следующие размеры шрифтов в миллиметрах
- а) 1; 2; 3; 4; 5; 6; 7; 8; 9; 10...
 - б) 1,5; 2,5; 3,5; 4,5; 5,5; 6,5...
 - в) 2; 4; 6; 8; 10; 12...
 - г) 1,8; 2,5; 3,5; 5; 7; 10; 14; 20...
37. Толщина линии шрифта зависит от:
- а) от толщины сплошной основной линии S
 - б) от высоты строчных букв шрифта
 - в) от типа и высоты шрифта
 - г) от угла наклона шрифта
38. В соответствии с ГОСТ 2.304-81 шрифты выполняются:
- а) без наклона и с наклоном 60°
 - б) без наклона и с наклоном 75°
 - в) только без наклона

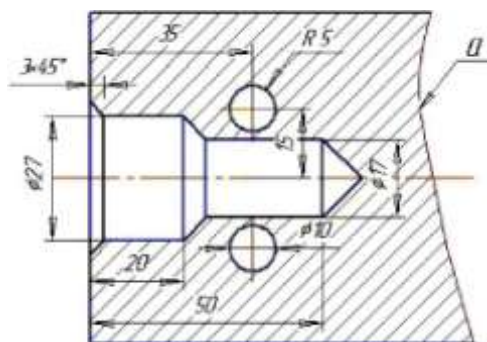
- г) только с наклоном 75°
39. Какой может быть ширина букв и цифр стандартных шрифтов:
- а) ширина букв и цифр одинакова
 - б) ширина всех букв одинакова, а всех цифр другая
 - в) ширина букв и цифр определяются высотой прописных букв
 - г) ширина букв и цифр определяются размером шрифта

Тест №4 «Размеры»

40. Как обозначается знак диаметра окружности?
- а) R
 - б) O
 - в) S
 - г) Л
41. В каких единицах обозначают линейные размеры на чертеже?
- а) см
 - б) км
 - в) мм
42. Как проводят размерную линию для указания размера отрезка?
- а) параллельно отрезку
 - б) под углом к отрезку
 - в) перпендикулярно отрезку
43. Указать минимальное расстояние между размерной линией и линией контура.
- а) 15 мм
 - б) 7 мм
 - в) 10 мм
44. На какую величину выносные линии должны выходить за концы стрелок?
- а) 10-15 мм
 - б) 1-5 мм
 - в) 5-10 мм
45. Разрешается ли пересечение размерных линий?
- а) да
 - б) нет
 - в) по желанию
46. В каком месте наносится размерное число относительно размерной линии?
- а) в разрыве размерной линии
 - б) над размерной линией
 - в) под размерной линией
47. Где предпочтительно наносят размерные линии?
- а) вне контура изображения
 - б) внутри контура изображения
48. Какое число размеров необходимо иметь на чертеже детали?
- а) минимальное, но достаточное для изготовления и контроля детали

- б) максимальное, позволяющее иметь размеры каждого элемента на всех изображениях чертежа
49. Прерывают ли размерную линию при изображении детали с разрывом?
- а) да
 - б) нет
 - в) иногда
50. От чего зависит величина стрелок размерной линии?
- а) от длины размерной линии
 - б) от толщины линии видимого контура изображения
 - в) от масштаба изображения
51. В каких случаях допускается заменять стрелки на размерных линиях засечками или точками?
- а) при большом количестве размеров на чертеже
 - б) для выделения стандартных размеров
 - в) при недостатке места для стрелок
52. Допускается ли у линейных размеров применять в качестве размерного числа простые дроби?
- а) да
 - б) нет
 - в) иногда
53. Что означает знак \square перед размерным числом?
- а) в основании окружность
 - б) в основании прямоугольник
 - в) в основании квадрат
54. В каком случае не допускается нанесение размеров?
- а) на невидимом контуре чертежа
 - б) на заштрихованном поле чертежа
55. Зависит ли величина наносимых размеров на чертеже от величины масштаба?
- а) нет
 - б) да
 - в) иногда
56. Когда разрешается не ставить размер?
- а) если размер получается как разность других размеров
 - б) если размер не умещается на чертеже
 - в) если размер уже поставлен на другом чертеже
 - г) если размер характеризует взаимное положение отдельных элементов
57. На эскизах деталей размеры должны быть нанесены:
- а) только справочные размеры
 - б) габаритные размеры
 - в) на всех изображениях
 - г) в полном объеме для их изготовления и контроля
58. Необходимо ли избегать пересечения размерных линий?
- а) да

- б) нет
 - в) по желанию
59. Справочными называются размеры
- а) необходимые для изготовления детали
 - б) не используемые при изготовлении детали
60. Разделять и пересекать размерное число другими линиями чертежа
- а) не допускается
 - б) допускается
61. Размерное число относительно размерной линии должно располагаться
- а) в разрыве размерной линии
 - б) над размерной линией
 - в) под размерной линией
62. На чертеже детали необходимо иметь число размеров
- а) минимальное, но достаточное для изготовления и контроля детали
 - б) максимальное, позволяющее иметь размеры каждого элемента на всех изображениях чертежа
63. Размерную линию при изображении детали с разрывом
- а) прерывают
 - б) не прерывают
 - в) иногда прерывают
64. Какой из перечисленных размеров цилиндрических поверхностей нанесен с нарушением рекомендаций стандарта?

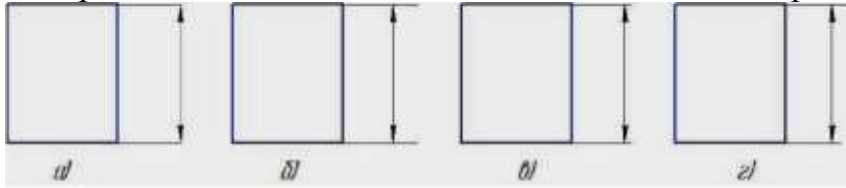


- а) 027
 - б) R5
 - в) 017
 - г) 010
65. Укажите, какой из размеров поставлен правильно.



- а) а
- б) б
- в) в

66. Правильно нанесены выносные линии на изображении:

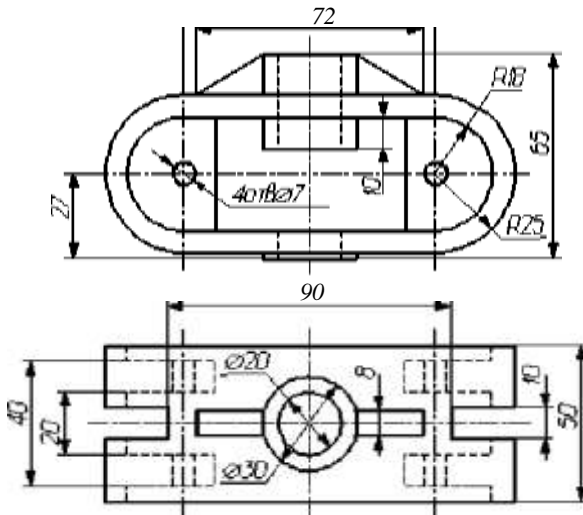


а) а

б) б

в) в

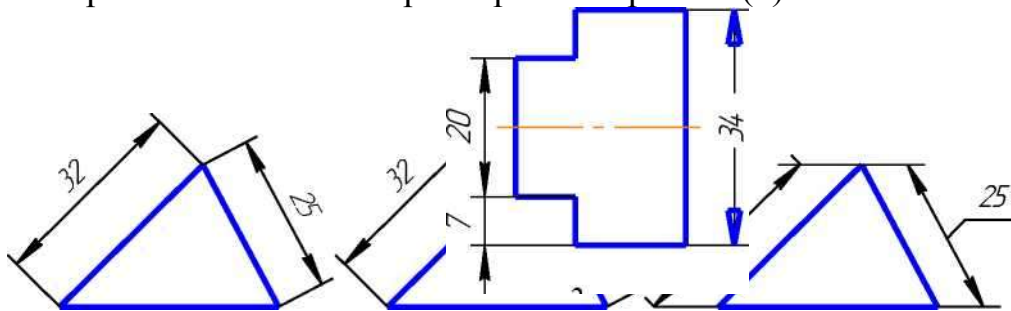
г) Размеры одинаковых элементов диаметров отверстий изделия нанесены: во „



а) правильно

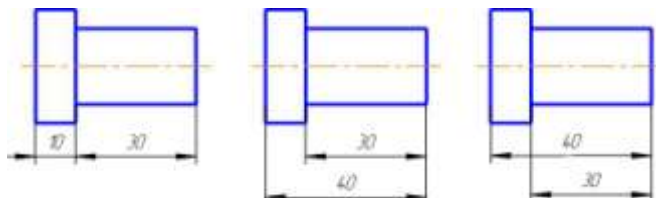
б) неправильно

67. Правильно нанесены размеры на чертеже. (3)



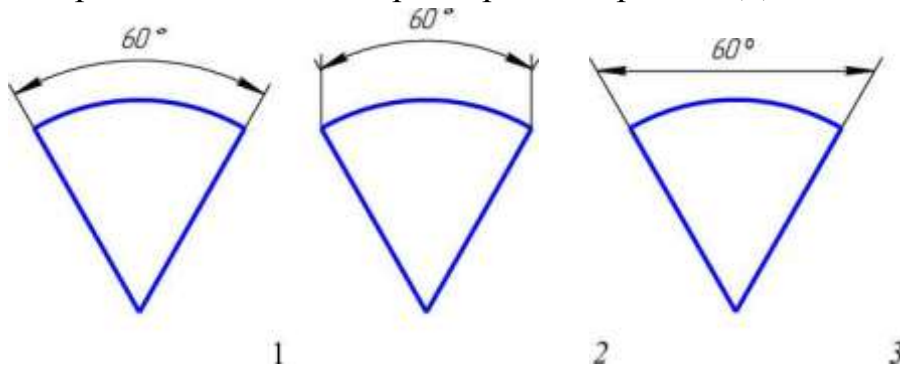
34

69. Правильно нанесены размеры на чертеже. (1, 2)

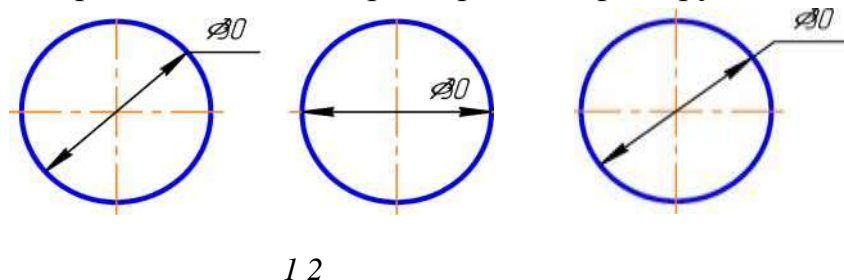


70. Правильно нанесены размеры на чертеже. (2)

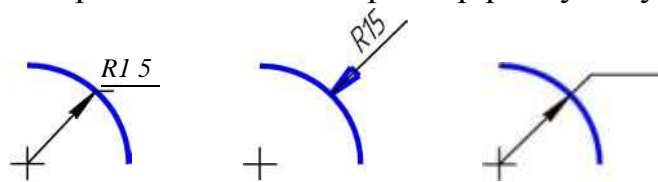
71. Правильно нанесены размеры на чертеже. (1)



72. Правильно нанесен размер диаметра окружности. (3)



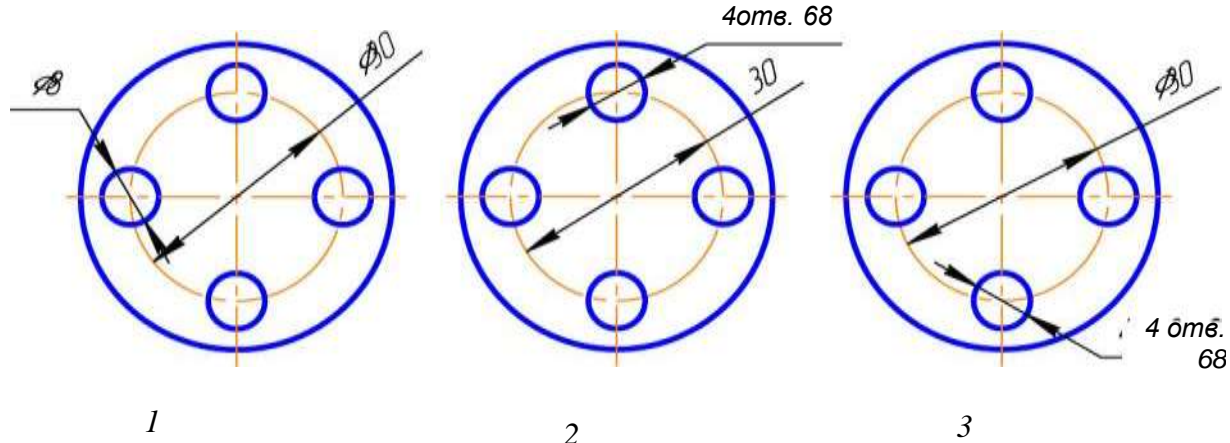
73. Правильно нанесен размер радиуса дуги. (3)



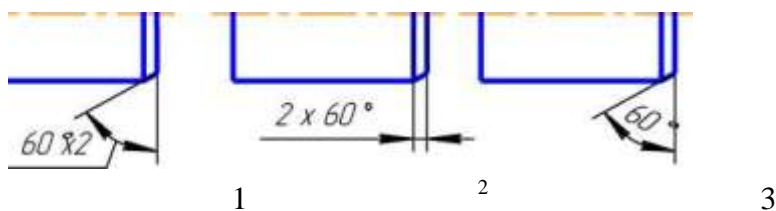
74. Размеры на чертеже детали нанесены способом, который называется...

- а) цепочкой
- б) от базы
- в) комбинированный

75. Правильно нанесены размеры группы отверстий. (3)

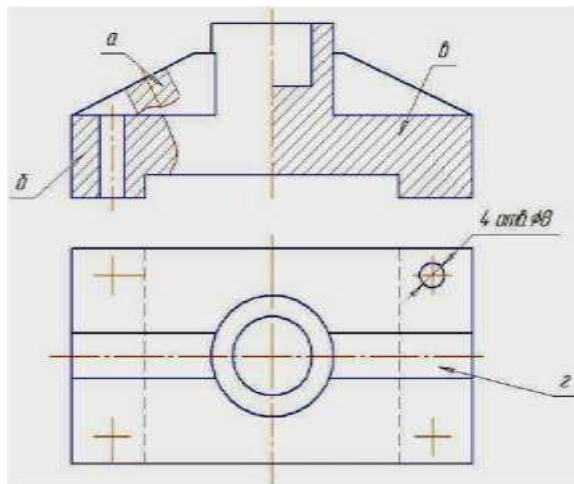


76. Верным является утверждение: при нанесении размеров на чертеже детали
- каждый размер наносится только раз
 - размеров на чертеже должно быть как можно больше
 - размеры на чертеже можно повторять
77. Размеры длины, высоты и ширины предмета считаются:
- основными
 - габаритными
 - достаточными
 - общими
78. Верно проставлен размер фаски на рисунке. (3)



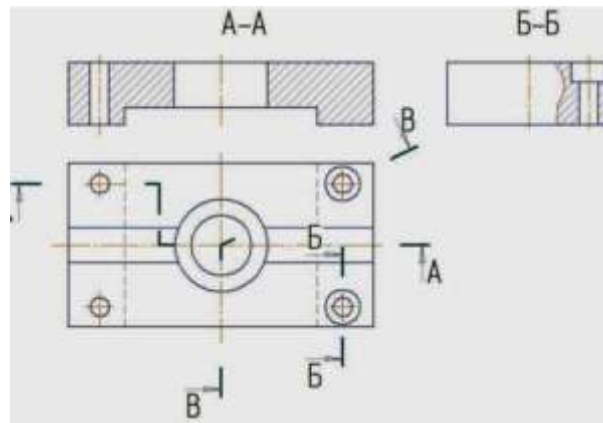
Виды, разрезы, сечения

79. Какой способ проецирования считается основным?
- прямоугольное проецирование
 - центральное проецирование
 - косоугольное проецирование
 - параллельное проецирование
80. Какой вид считается главным?
- вид сбоку
 - вид сверху
 - вид спереди
 - вид слева
81. На каком виде чертится профильный разрез?
- на виде спереди
 - на виде сверху
 - на виде слева
 - на виде снизу
82. Какой линией обводится сечение?
- основной сплошной толстой
 - тонкой сплошной
 - разомкнутой утолщенной
 - штриховой
83. Укажите простой разрез детали на чертеже.



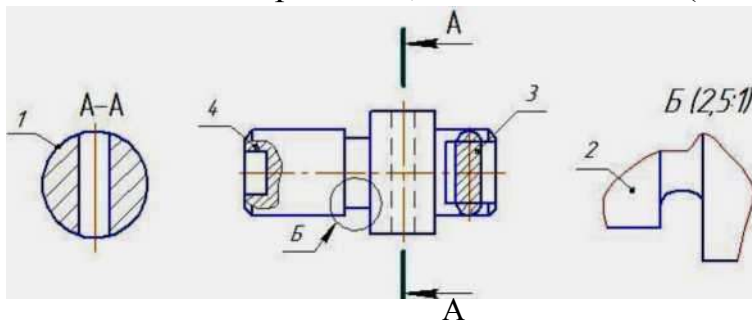
- а) а
- б) б
- в) в
- г) г

84. Когда обозначение разреза Б-Б можно не проставлять на чертеже?



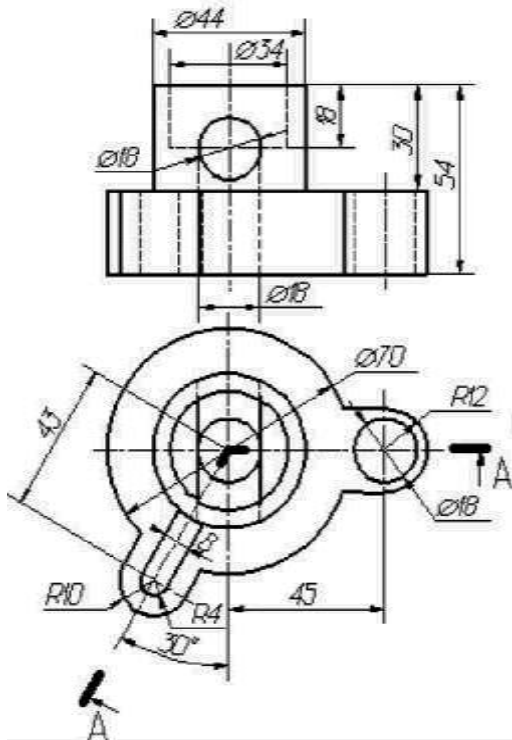
- а) когда все четыре отверстия одинаковы
- б) когда через отверстие проходит сложный ступенчатый разрез
- в) когда хотя бы два отверстия из четырех одинаковы
- г) когда через отверстие проходит ломаный разрез

86. Назовите изображение, обозначенное 1 (А - А):



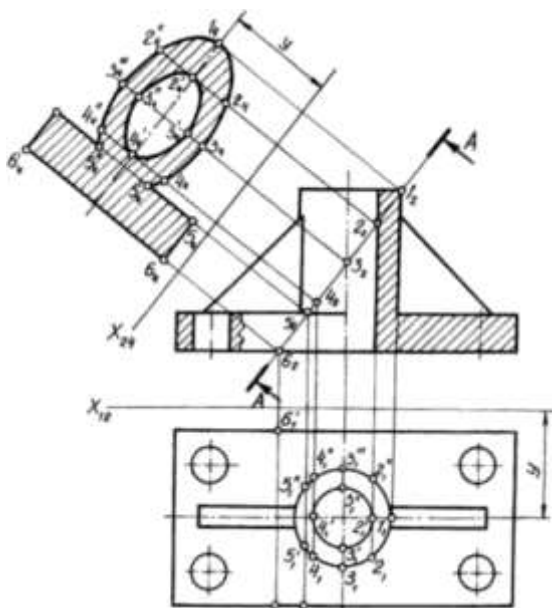
- а) дополнительный вид
- б) местный разрез
- в) выносной элемент
- г) вынесенное сечение
- д) наложенное сечение
- е) разрез

87. Разрез А-А называется:



- а) простым
- б) сложным
- в) ломаным
- г) ступенчатым

88. Какой элемент изображения задан стрелками на чертеже:



A-A

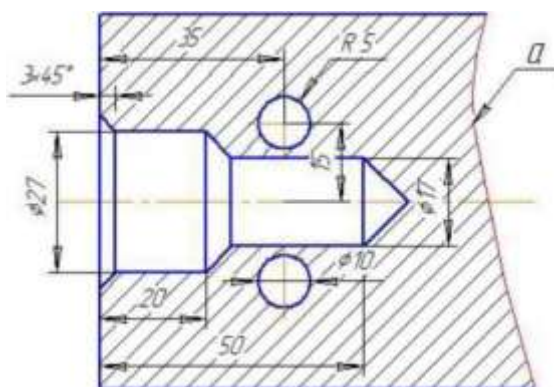
4 4

- а) сложный разрез
- б) местный разрез
- в) наклонное сечение

89. Укажите, какой разрез представлен на рисунке.



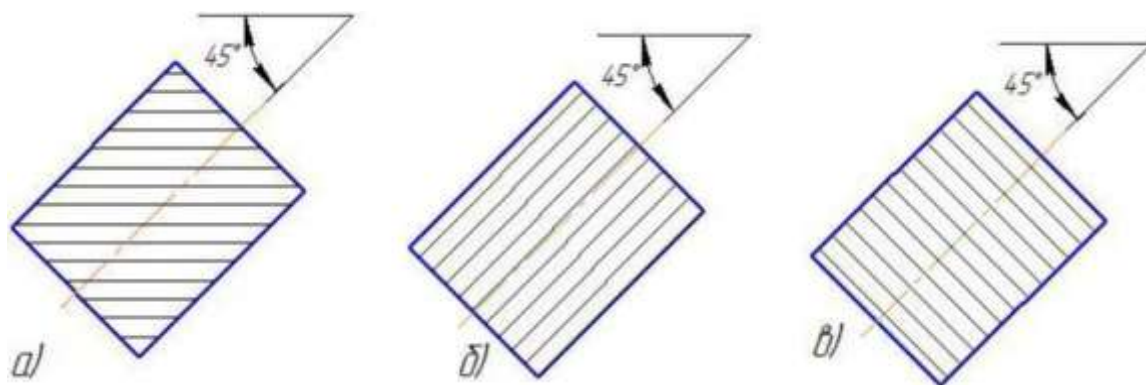
- а) частичный
- б) дополнительный
- в) местный



90. Какому материалу в разрезе соответствует графическое обозначение на чертеже?

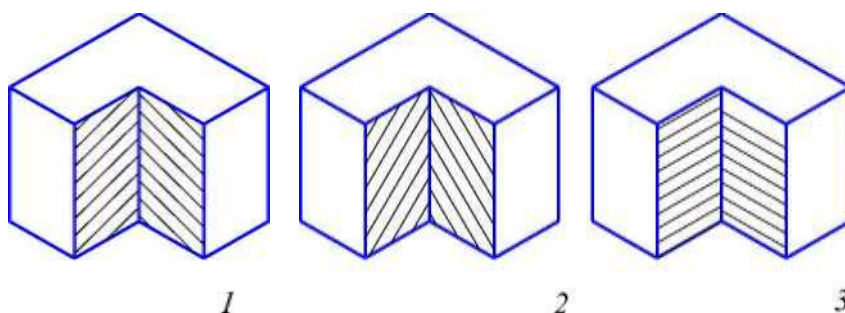
- а) металл
- б) дерево
- в) неметаллический материал
- г) пластмасса

91. Укажите правильное изображение штриховки



- а) а
- б) б
- в) в

92. Штриховка в разрезе верно показана на рисунке. (2)



93. Под каким углом наносится штриховка на разрезах и сечениях?

- а) под углом 45°
- б) под любым углом
- в) под углом 30°

94. План здания -

- а) изображение наружного вида архитектурного сооружения, проецируемое на профильную и фронтальную плоскости
- б) горизонтальное сечение архитектурного сооружения, проецируемое на горизонтальную плоскость
- в) вертикальное сечение архитектурного сооружения, проецируемое на фронтальную или профильную плоскости.

95. Фасад здания -

- а) изображение наружного вида архитектурного сооружения, проецируемое на профильную и фронтальную плоскости
- б) горизонтальное сечение архитектурного сооружения, проецируемое на горизонтальную плоскость
- в) вертикальное сечение архитектурного сооружения, проецируемое на фронтальную или профильную плоскости.

96. Разрез здания -

- а) изображение наружного вида архитектурного сооружения, проецируемое на профильную и фронтальную плоскости
- б) горизонтальное сечение архитектурного сооружения, проецируемое на горизонтальную плоскость
- в) вертикальное сечение архитектурного сооружения, проецируемое на фронтальную или профильную плоскости.

97. Ситуационная схема -

- а) схема, отображающая месторасположение объекта в системе района, города, области
- б) горизонтальная проекция территориального участка, проектируемого сооружения

98. Генеральный план -

- а) схема, отображающая месторасположение объекта в системе района, города, области
- б) горизонтальная проекция территориального участка, проектируемого сооружения

99. Линейные размеры -

- а) выносные размеры элементов проекций чертежей
- б) отметки уровней элементов здания, по высоте

100. Высотные отметки -

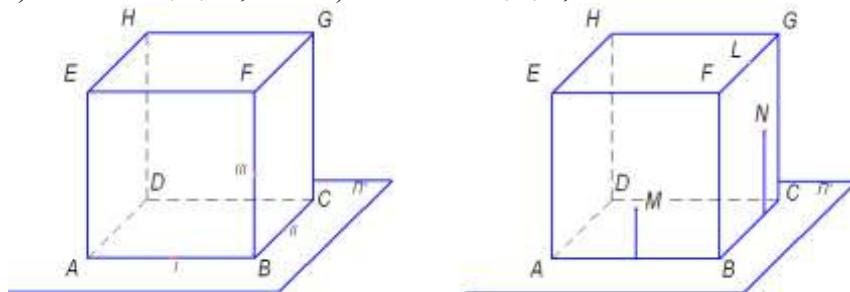
- а) выносные размеры элементов проекций чертежей
- б) отметки уровней элементов здания, по высоте

Разноуровневые задачи и задания

ЗАДАЧИ ДЛЯ САМОСТОЯТЕЛЬНОЙ РАБОТЫ.

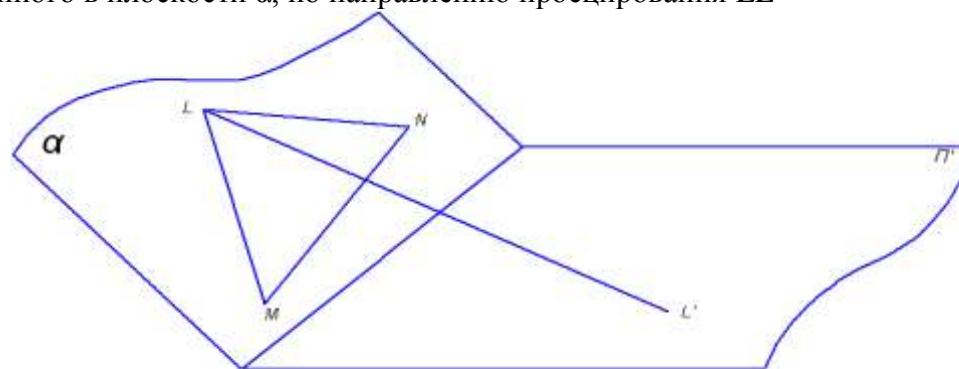
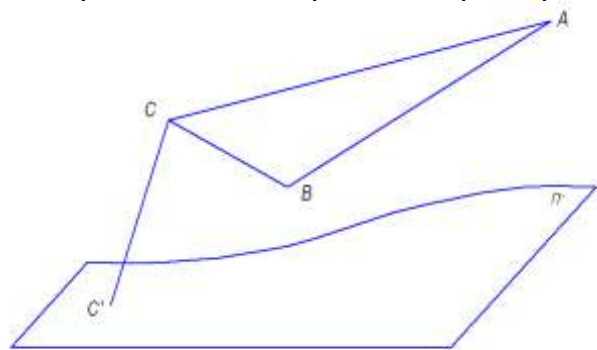
МЕТОД ПРОЕКЦИЙ ЦЕНТРАЛЬНЫЕ ПРОЕКЦИИ

1. Построить центральную проекцию сечения куба ABCDEFGH из его вершины H плоскость основания ABCD, если сечение задано:
а) точками I, II, III; б) точками M, L, N, лежащими соответственно в гранях ABFE, BCGF и на ребре FG

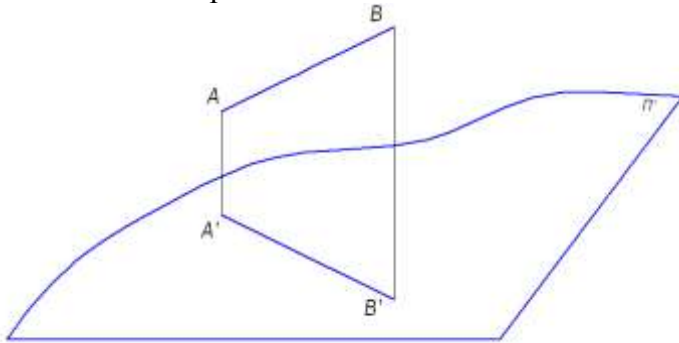


ПАРАЛЛЕЛЬНЫЕ ПРОЕКЦИИ

2. Построить параллельную проекцию A'B'C' треугольника ABC, если известно, что его плоскость параллельна плоскости проекций Π' и направление проецирования CC' .
3. Построить параллельную проекцию M'N'L' 1, треугольника MNL, расположенного в плоскости α , по направлению проецирования LL'

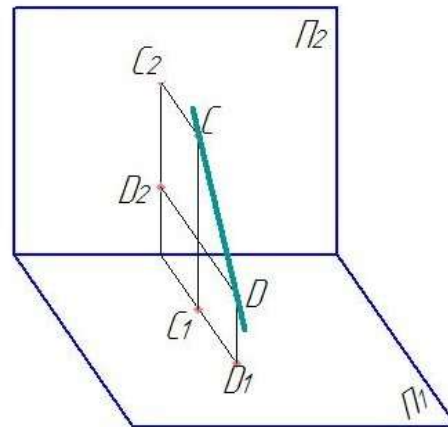
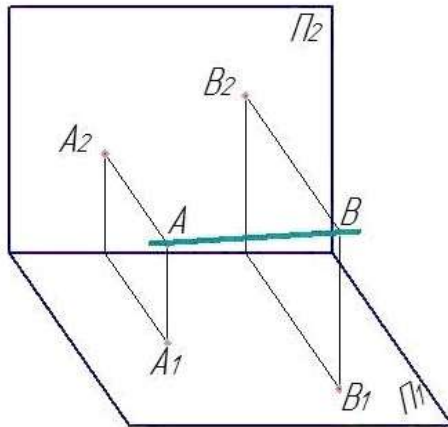


4. Построить точку пересечения прямой AB с плоскостью проекций Π' , если известна параллельная проекция $A'B'$ отрезка AB

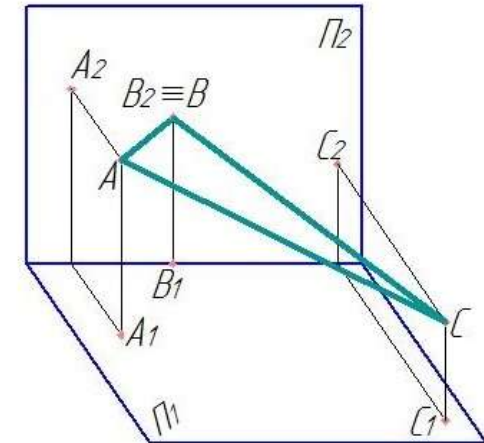


ОРТОГОНАЛЬНЫЕ ПРОЕКЦИИ

5. По данному наглядному изображению построить комплексный чертёж:
 а) прямой общего положения AB б) профильной прямой CD



в) $\triangle ABC$, перпендикулярного плоскости Π_2



6. Дан куб своими проекциями и точка A внутри его. Построить точки симметричные точке A:

- а) - относительно нижней грани;
- в) - относительно передней грани
- д) - относительно левого нижнего ребра

- б) - относительно правой грани
- г) - относительно левого переднего ребра
- е) - относительно правой верхней передней вершины

а, б)



в, г)

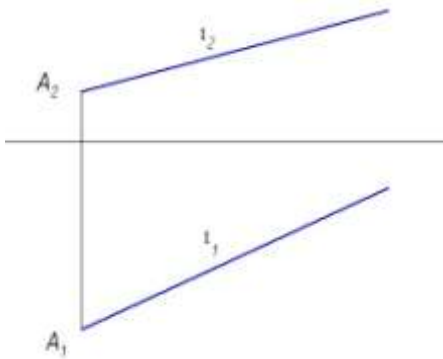


д, е)



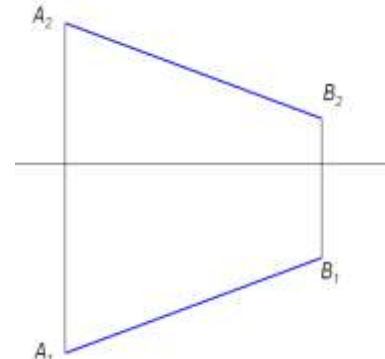
ЗАДАЧИ НА ПРЯМОУ

7. Отложить на заданной прямой 1 отрезок [AB], равный 30 мм.

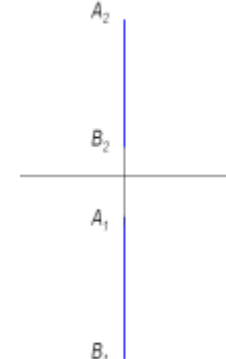


8. Разделить отрезок [AB] точкой C в соотношении $[AC]/[CB]=2/3$

а)

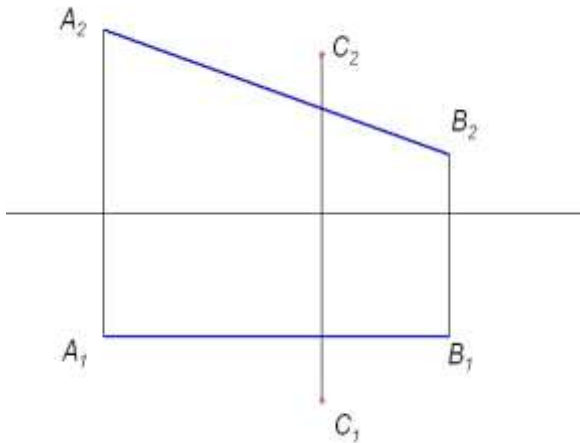


б)

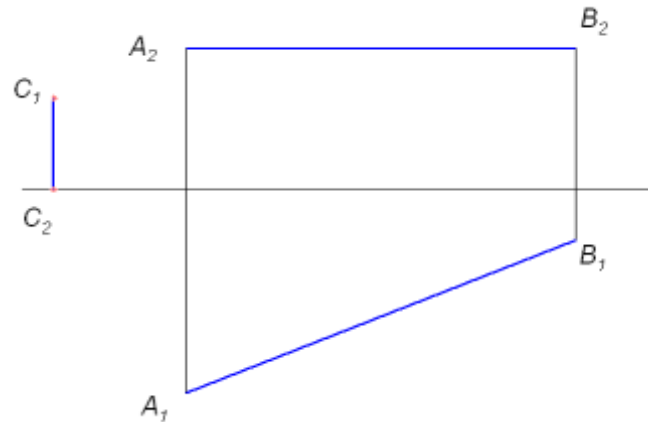


9. Найти расстояние от точки C до прямой AB

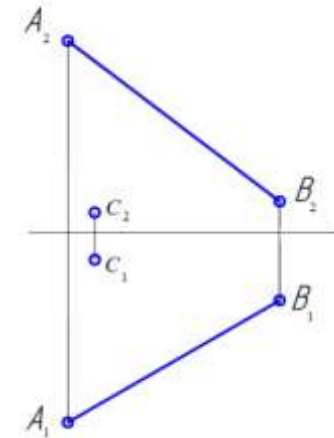
а)



б)



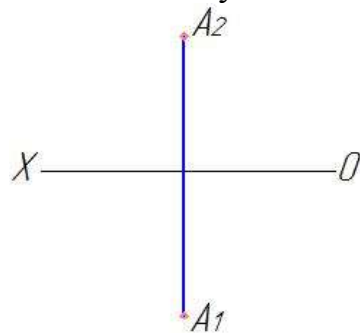
в)



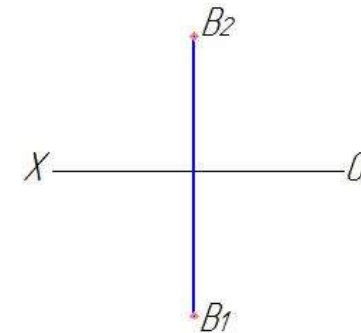
ЗАДАНИЕ НА ЧЕРТЕЖЕ ПРОЕЦИРУЮЩИХ ПРЯМЫХ И ПЛОСКОСТЕЙ, ПРЯМЫХ И ПЛОСКОСТЕЙ УРОВНЯ.

ИНЦИДЕНТНОСТЬ ТОЧЕК, ПРЯМЫХ И ПЛОСКОСТЕЙ

10. Через точку A провести горизонтально-проецирующую плоскость δ под углом 45° к Π_2 и фронтально-проецирующую плоскость δ под углом 30° к Π_1 .



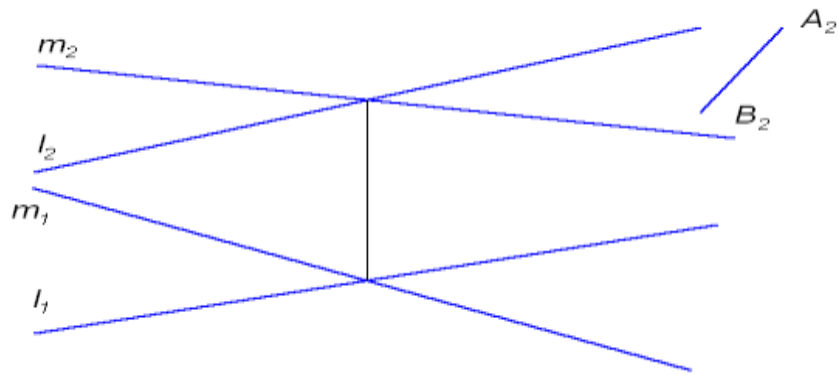
11. Через точку B (B_1B_2) провести горизонталь h под углом 45° к плоскости Π_2 и фронталь f под углом 30° к плоскости Π_1 .



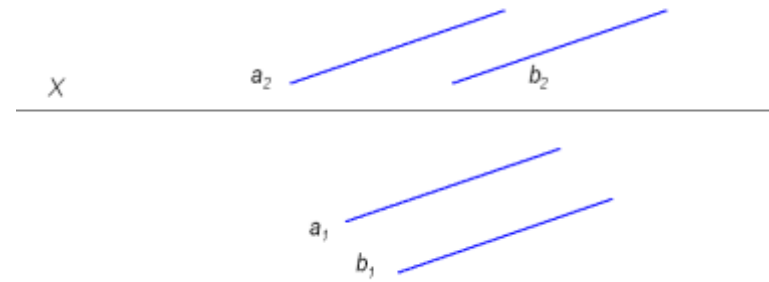
12. С помощью линий уровня построить в плоскости, заданной двумя пересекающимися прямыми, отрезок AB, фронтально-проецирующую плоскость δ под углом 45° к Π_2 и фронтально-проецирующую плоскость δ под углом 30° к Π_1 .

13. В плоскости, заданной двумя параллельными прямыми a и b, провести горизонталь h на расстоянии 10 мм от прямой a.

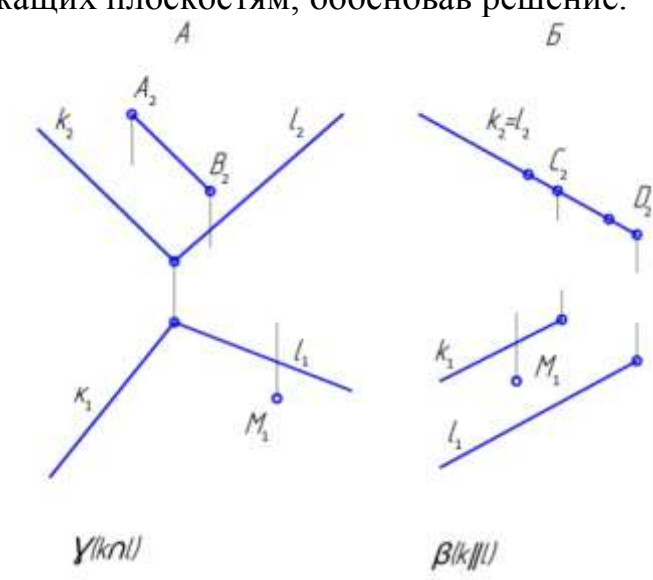
тальная проекция которого задана.



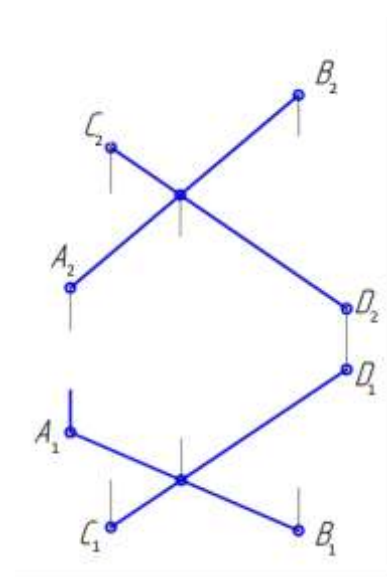
Π_1 и фронталь на расстоянии 20 мм от Π_2 .



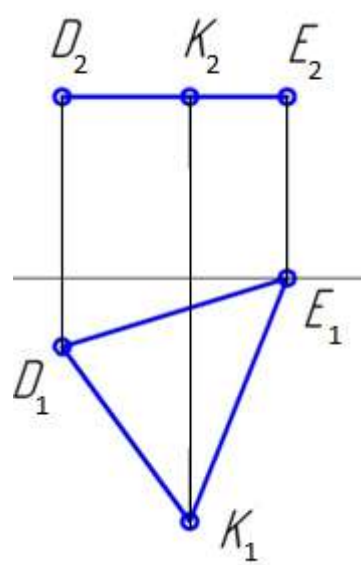
14. Найти недостающие проекции прямых и точек, принадлежащих плоскостям, обосновав решение.



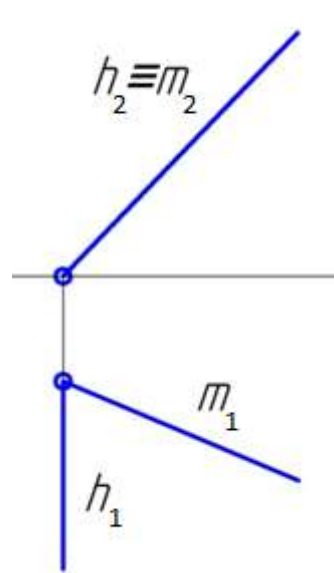
15. Построить фронталь и горизонталь, принадлежащие плоскости.



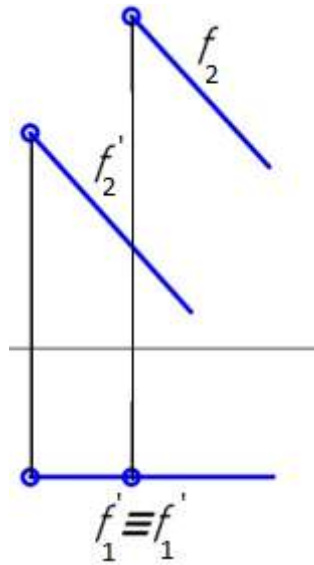
16. Определить положение заданных плоскостей относительно плоскостей проекций. Записать названия плоскостей.



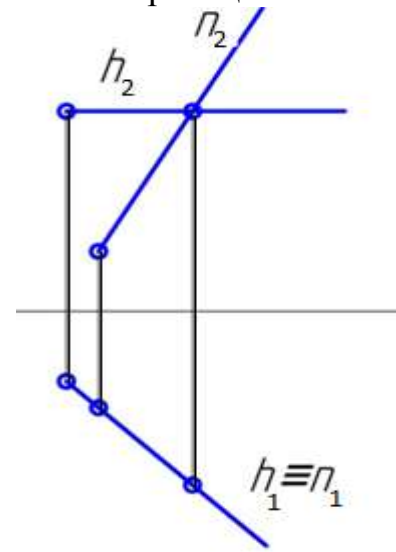
а)



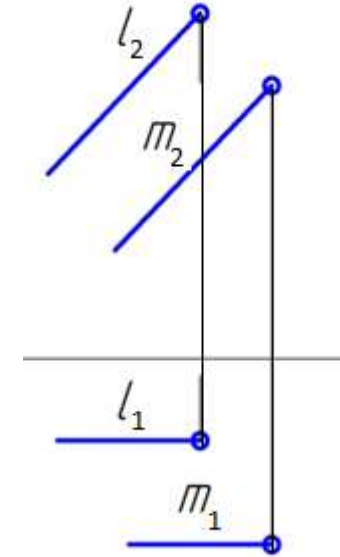
б)



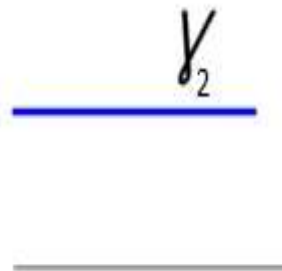
в)



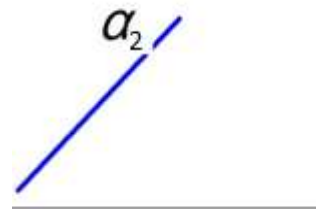
г)



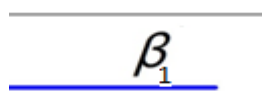
д)



е)



ж)

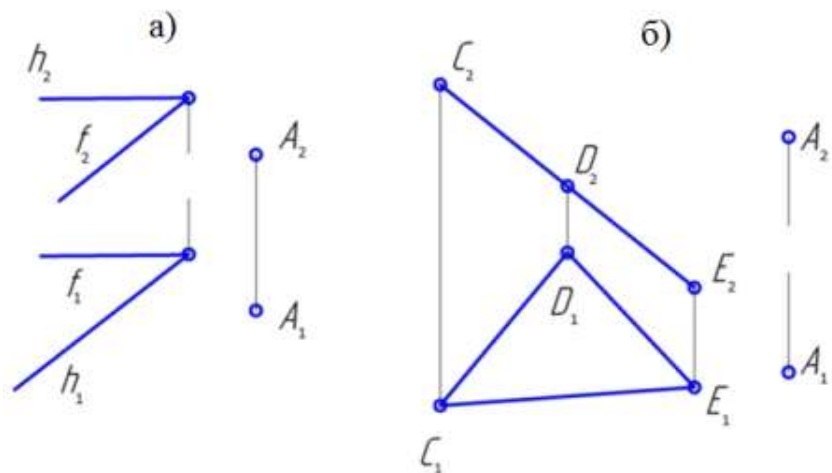


з)



и)

17. Через точку А провести прямую общего положения, параллельно заданной плоскости.



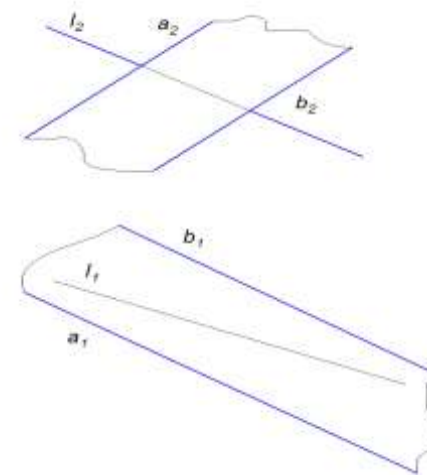
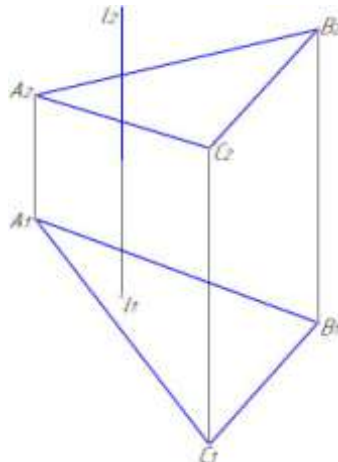
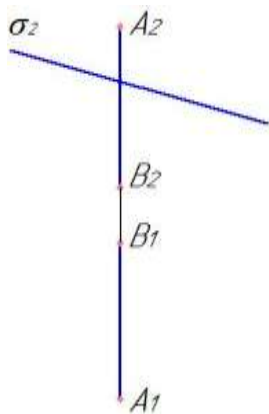
ОСНОВНЫЕ ПОЗИЦИОННЫЕ ЗАДАЧИ

18. Построить точку пересечения прямой с плоскостью и определить видимость, если:

а) прямая АВ – профильная, а плоскость δ фронтально-проецирующая

б) прямая l – горизонтально-проецирующая, а плоскость: (АВС) – общего положения

в) прямая l – и плоскость (а IIб) – общего положения



19. Построить линию пересечения плоскостей

$\alpha(mnp), \beta(kll)$

? $AB = \alpha \cap \beta$

1. $\gamma \perp \Pi_2$ $\gamma \cap \alpha, \gamma \cap \beta$

2. $\gamma \cap \alpha = 12$

3. $\gamma \cap \beta = 34$

4. $12 \cap 34 = A$

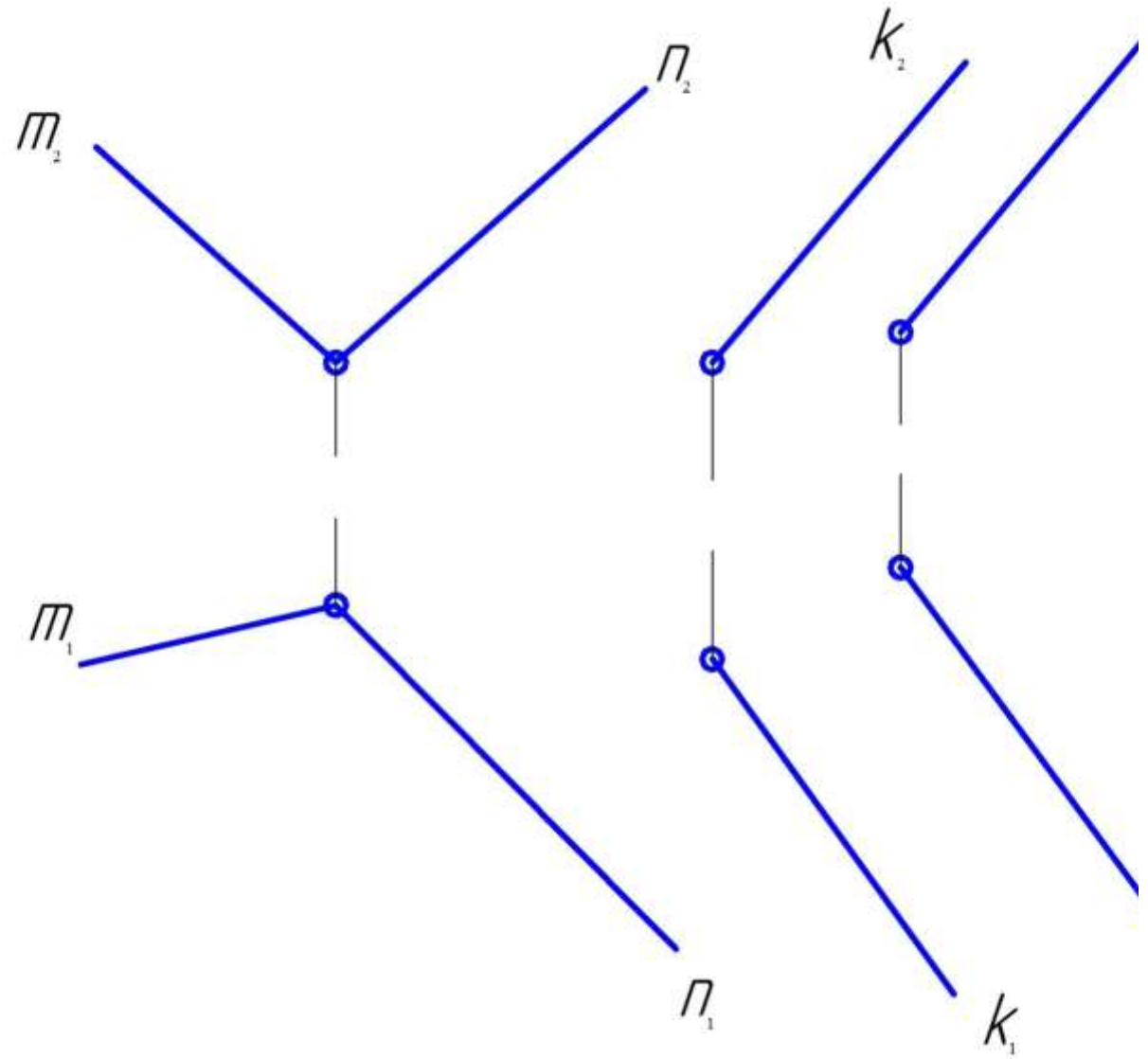
5. $\delta \perp \Pi_1$ $\delta \cap \alpha, \delta \cap \beta$

6. $\delta \cap \alpha = 56$

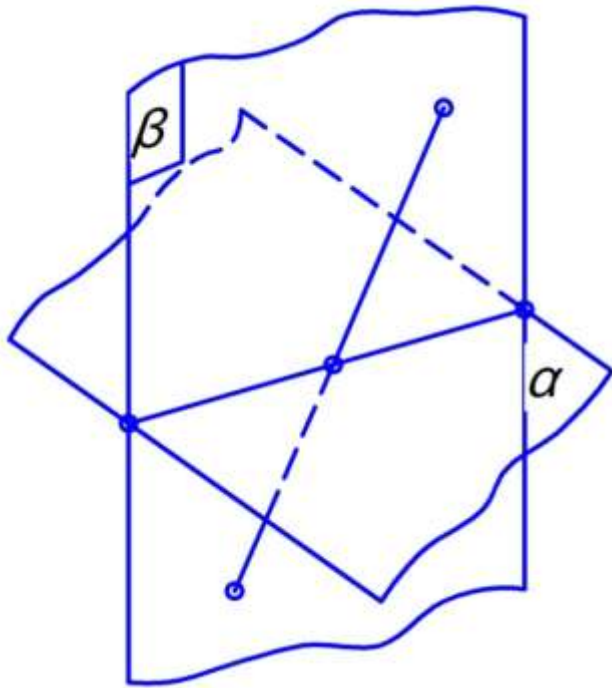
7. $\delta \cap \beta = 78$

8. $56 \cap 78 = B$

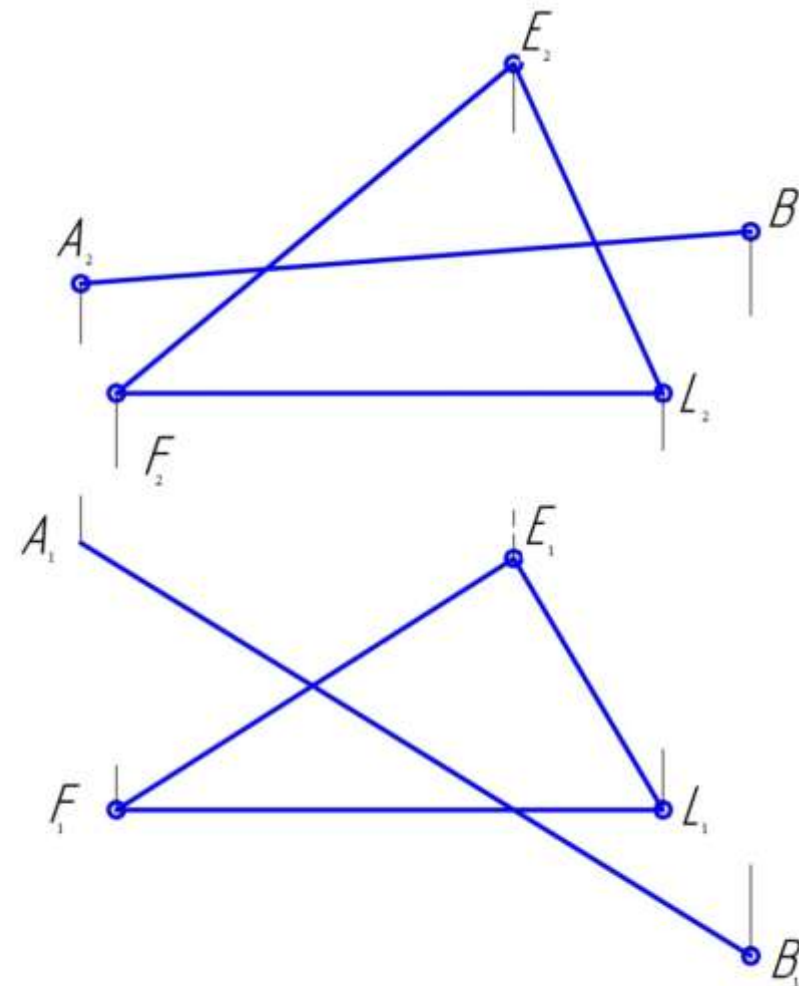
9. $A \cup B = AB$



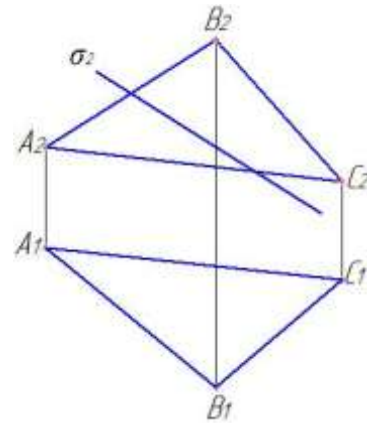
20. Построить точку пересечения прямой АВ с плоскостью. Проекции видимых частей прямой обвести сплошной основной линией.



- α, AB
 $?K=AB \cap \alpha$
 1. $AB \subset \beta$
 2. $\alpha \cap \beta = MN$
 3. $MN \cap AB = K$



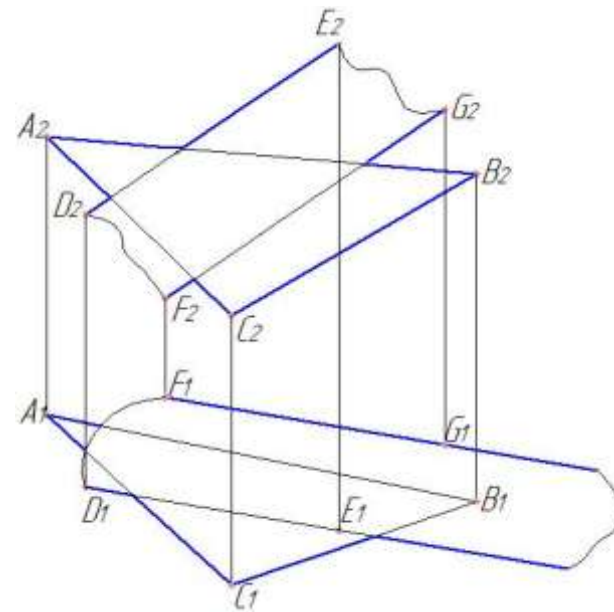
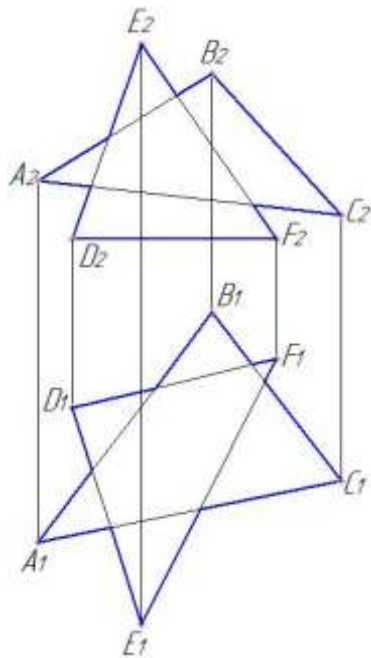
21. Построить линию пересечения плоскости ABC и фронтально-проецирующей плоскости Б



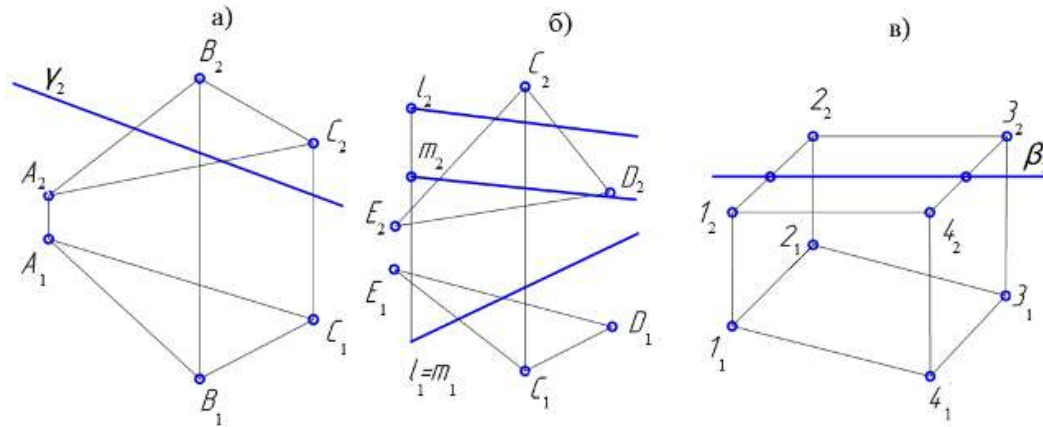
22. Построить линию пересечения двух плоских фигур и определить их видимость:

а) $\triangle ABC$ и $\triangle DEF$

б) $\triangle ABC$ и плоскости, заданной параллельными прямыми ED и FG

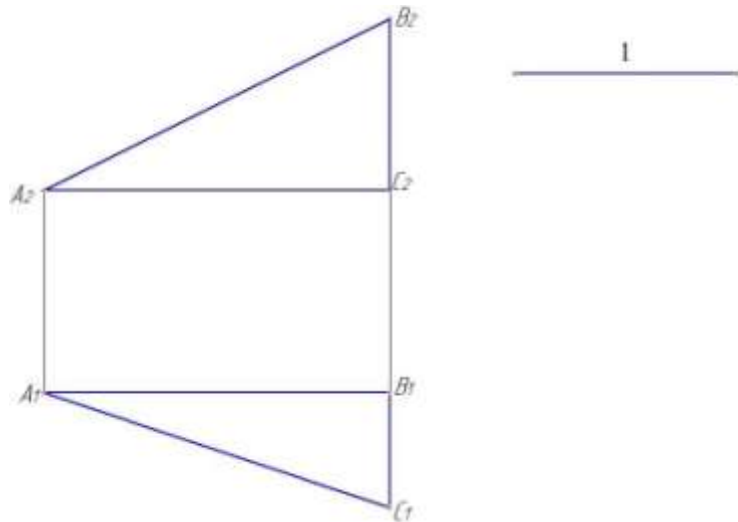


23. Построить линии пересечения плоскостей. Проекции видимых частей плоских фигур обвести сплошной основной линией (1 мм), невидимых – штриховой линией.



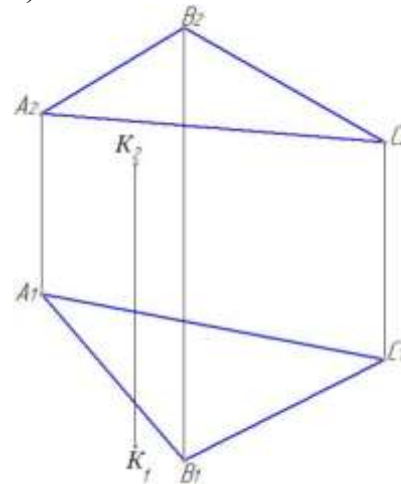
ПЕРПЕНДИКУЛЯРНОСТЬ ПРЯМЫХ И ПЛОСКОСТЕЙ

24. Через точку А провести перпендикуляр к плоскости, заданной прямыми АВ и АС и отложить отрезок, равный 1.

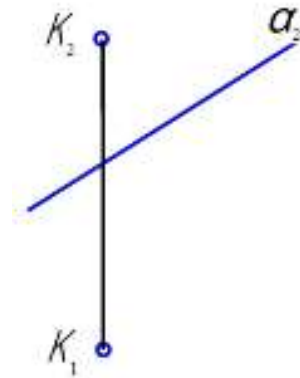


25. Построить точку М, симметричную данной точке К относительно данной плоскости и определить видимость точек К и М.

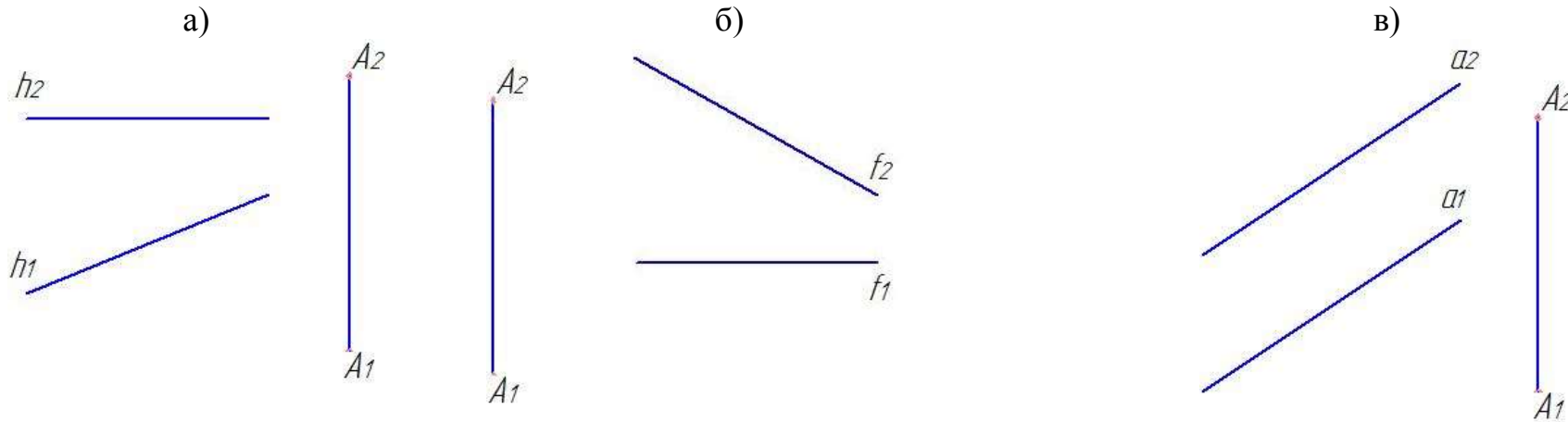
а) плоскости ΔABC



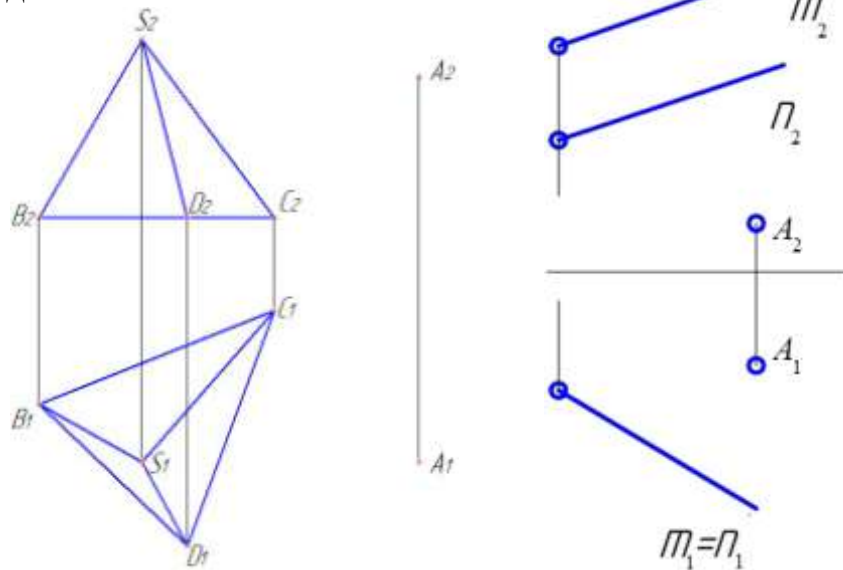
б) данной плоскости и определить видимость точек К и М.



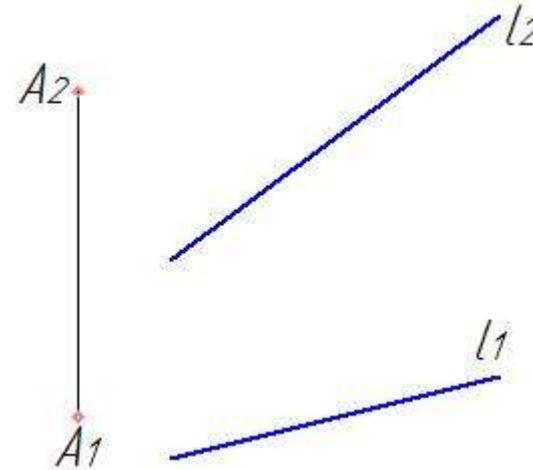
26. Через точку $A (A_1, A_2)$ провести плоскость, перпендикулярную прямой: а) $h (h_1, h_2)$; б) $f (f_1, f_2)$; в) $a (a_1, a_2)$ и найти точку встречи с данной прямой



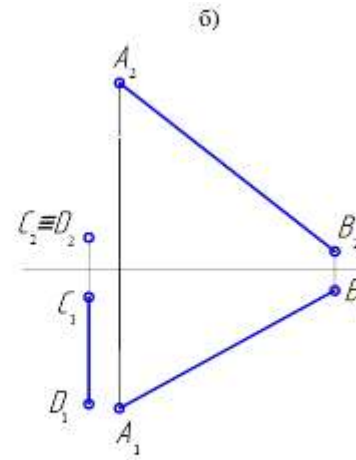
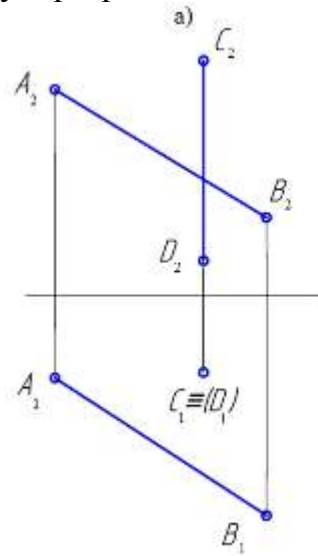
27. Найти расстояние от точки A до:
 а) плоскости SCD пирамиды $SBCD$
 б) плоскости $\alpha(m \parallel n)$.



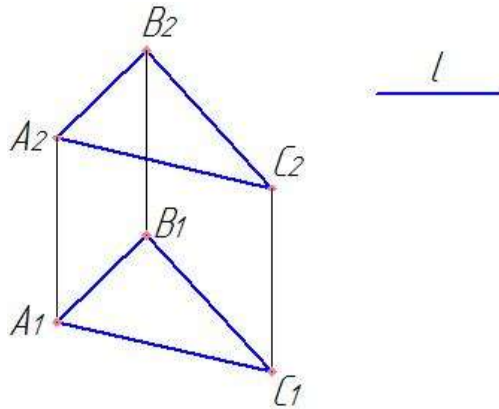
28. Найти расстояние от точки $A(A_1, A_2)$ до прямой $l(l_1, l_2)$



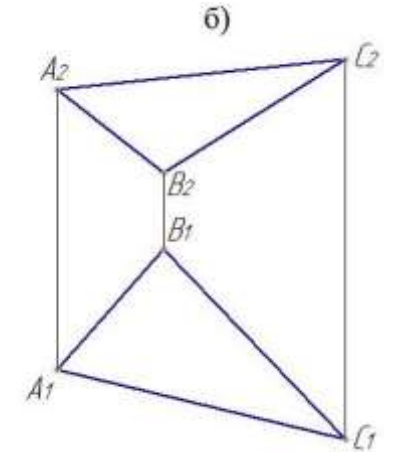
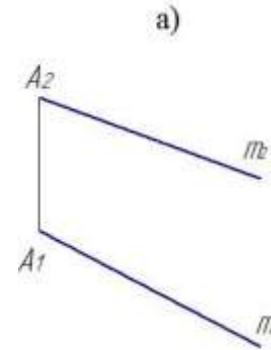
29. Построить общий перпендикуляр прямых АВ и CD.



30. Построить геометрическое место точек удалённых от $\triangle ABC$ на расстояние l

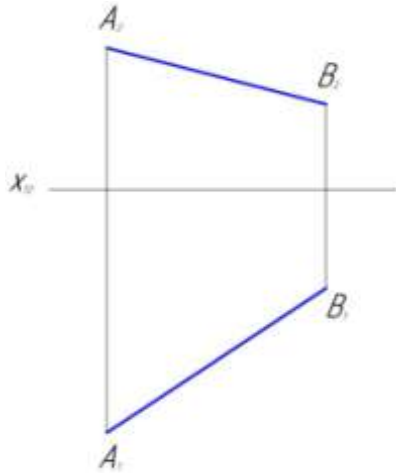


31. Определить величину угла наклона плоскости α к плоскости Π_1 , если α задана: а) линией ската плоскости $m(m_1, m_2)$; б) $\triangle ABC$

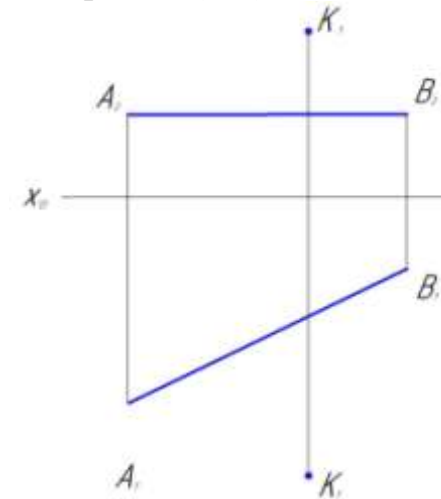


СПОСОБЫ ПРЕОБРАЗОВАНИЯ КОМПЛЕКСНОГО ЧЕРТЕЖА СПОСОБ ПЕРЕМЕНЫ ПЛОСКОСТЕЙ ПРОЕКЦИЙ

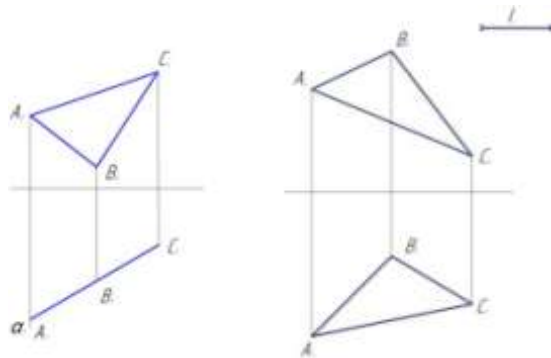
32. Определить истинную величину отрезка АВ и угла наклона его к плоскостям Π_1 и Π_2 .



33. Определить истинную величину расстояния от точки К до горизонтальной прямой (АВ).



34. Преобразовать в плоскость уровня горизонтально проецирующую плоскость α (A_1, B_1, C_1)

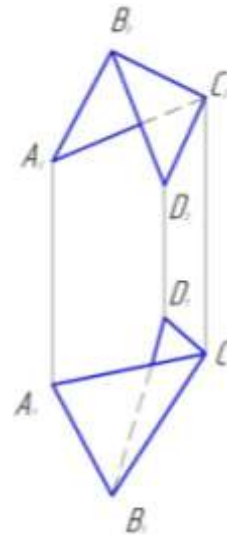


35. Из центра тяжести ΔABC восстановить перпендикуляр к плоскости треугольника данной длины l .

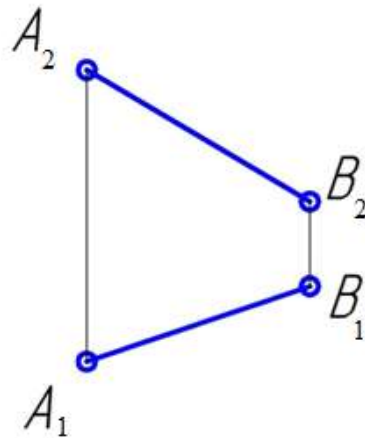
36. Определить натуральную величину общего перпендикуляра параллельных прямых a и b .



37. Определить натуральную величину двугранного угла $ABCD$.

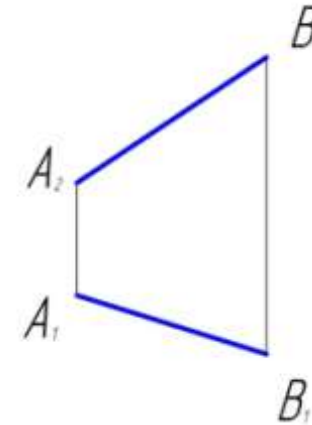
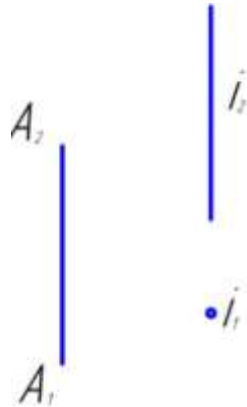


38. Сколько потребуется выполнить замен плоскостей проекции, чтобы заданная прямая стала проецирующей? Выполнить построения и записать последовательность замен. Указать величину прямой AB .

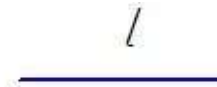
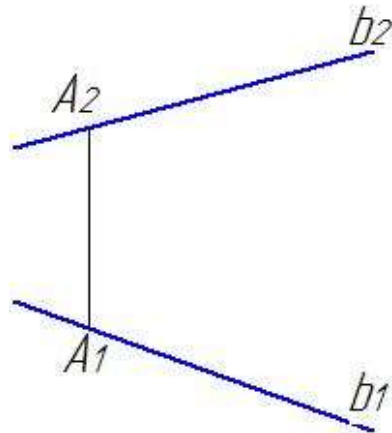


СПОСОБ ВРАЩЕНИЯ

39. Повернуть точку A на угол $\alpha = 120^\circ$ против движения часовой стрелки вокруг горизонтально - проецирующей прямой
40. Определить натуральную величину отрезка AB и углы наклона его к плоскостям проекций Π_1 и Π_2 .

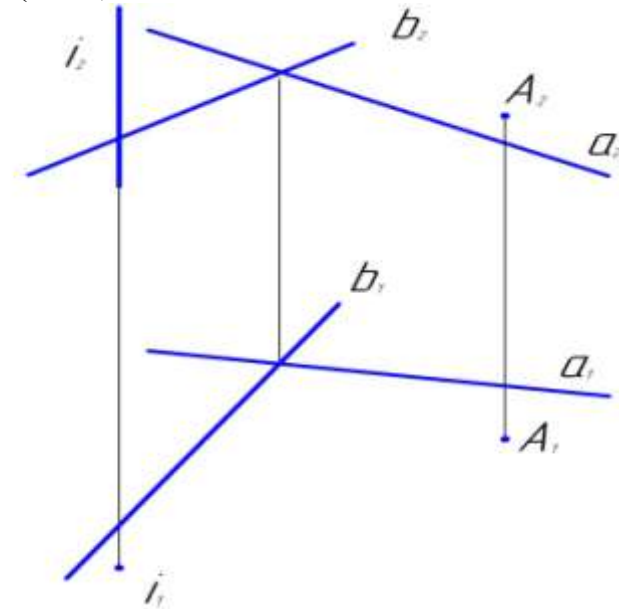
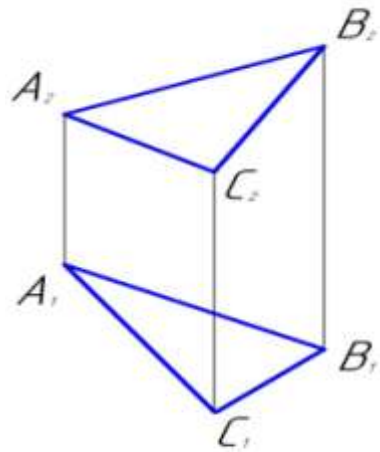


41. На данной прямой b от точки A отложить отрезок данной длины l .



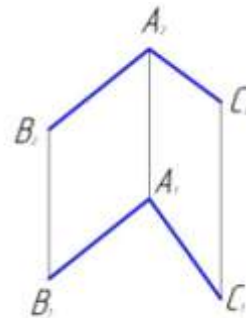
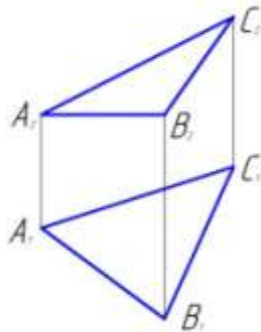
42. Повернуть до проецирующего положения плоскость, 43. Повернуть точку A вокруг горизонтально - проеци-

заданную треугольником ABC, вокруг горизонтально – рующей прямой i до совмещения с плоскостью общего положения α ($a \times b$).

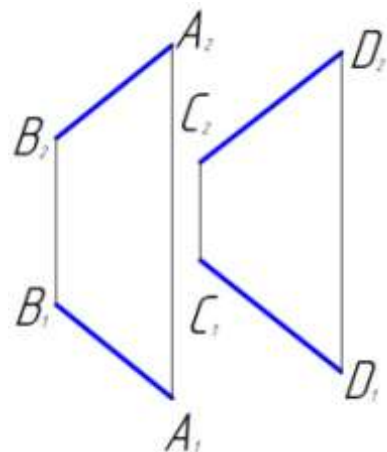


ВРАЩЕНИЕ ВОКРУГ ЛИНИИ УРОВНЯ

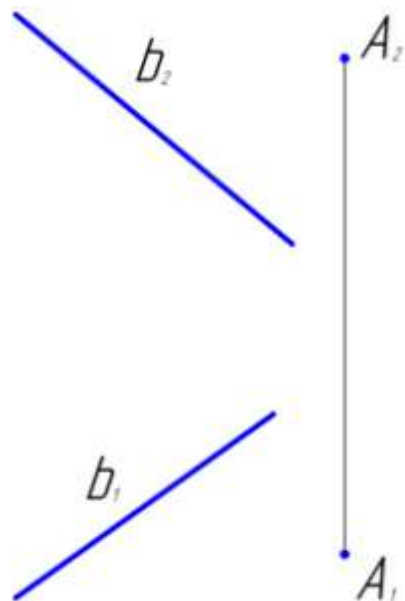
44. Определить натуральную величину ΔABC . 45. Определить величину угла BAC.



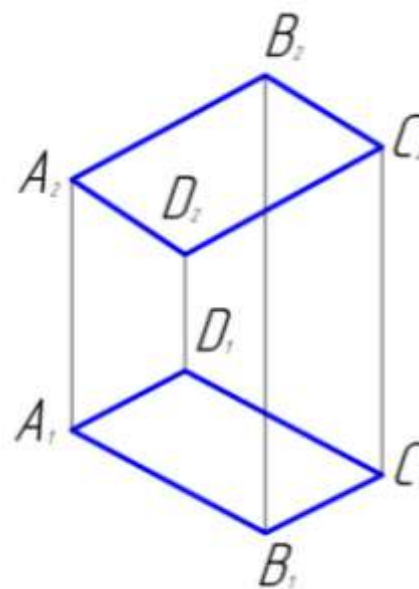
46. Определить расстояние между параллельными прямыми AB и CD



47. Найти расстояние от точки A до прямой b.

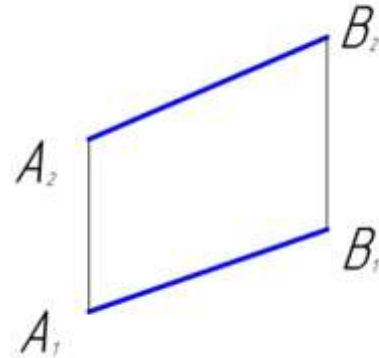


48. Определить натуральную величину параллелограмма ABCD.

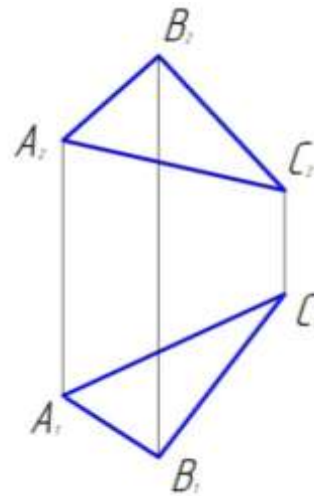


ВРАЩЕНИЕ БЕЗ УКАЗАНИЯ ОСЕЙ
(плоско – параллельное перемещение)

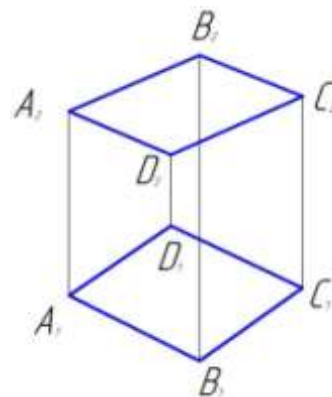
49. Определить натуральную величину отрезка АВ и углы наклона с плоскостями Π_1 и Π_2 .



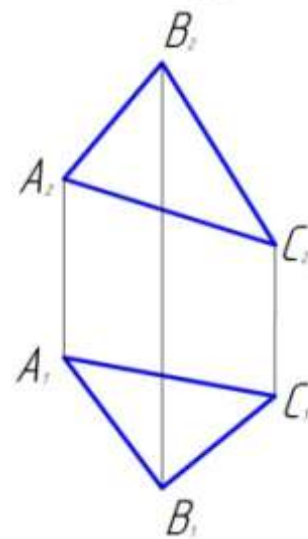
50. Определить натуральную величину треугольника ABC



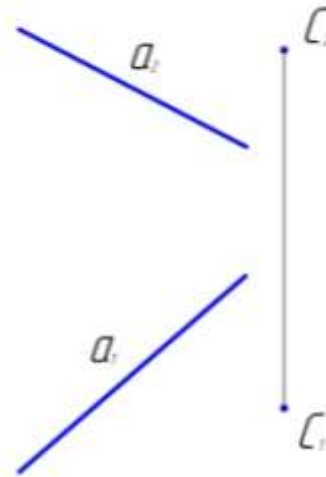
51. Определить натуральную величину параллелограмма ABCD.



52. Найти центр окружности, описанной около треугольника ABC.

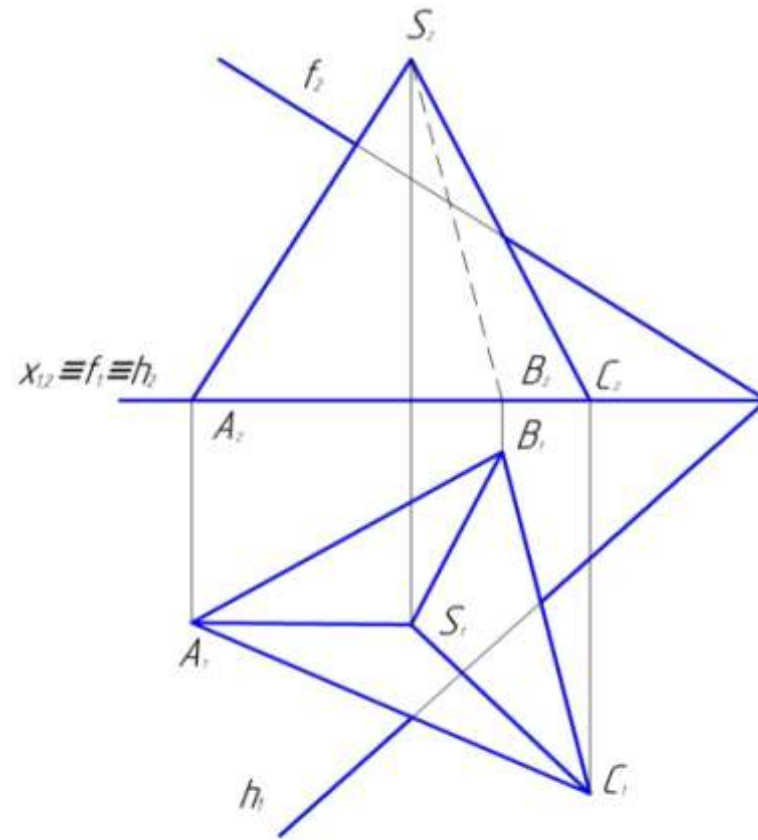
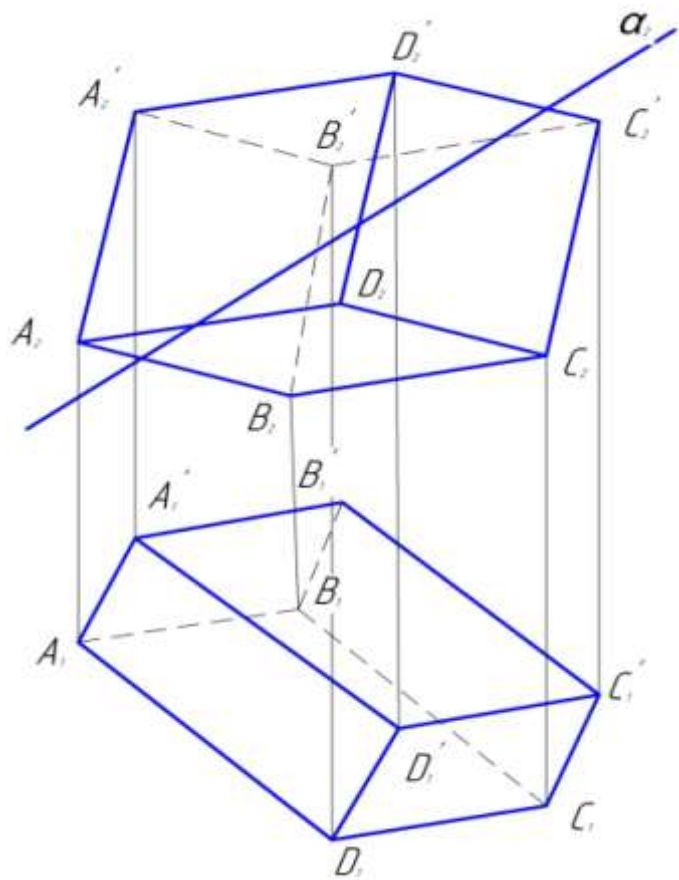


53. Найти расстояние от точки С до прямой а.



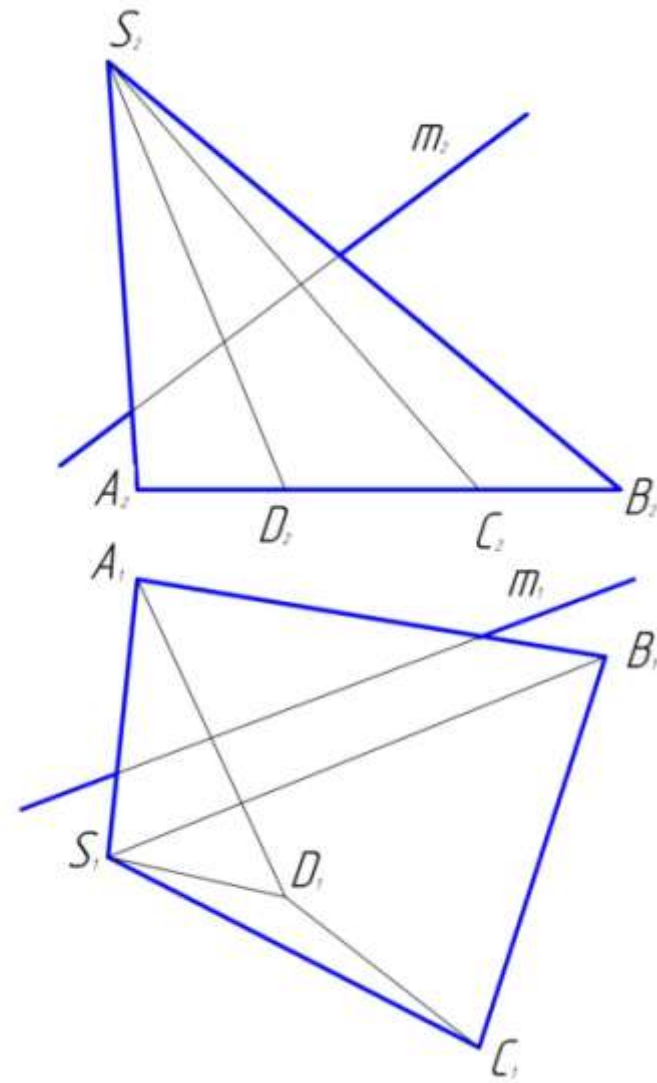
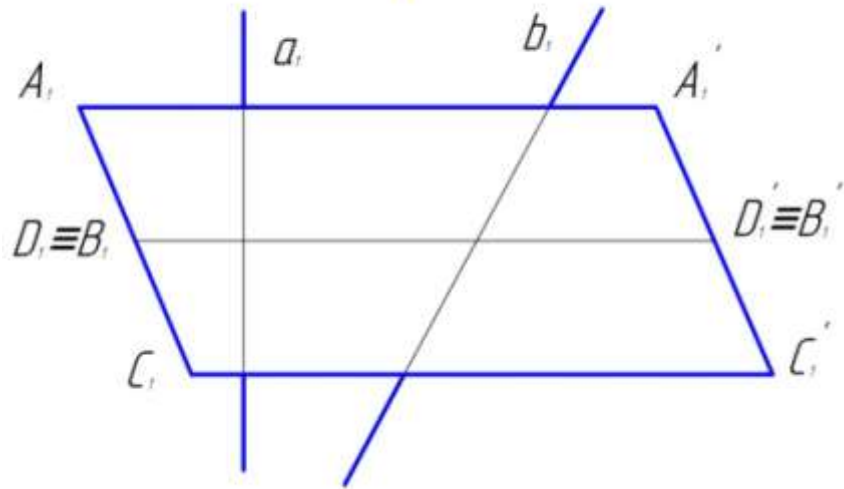
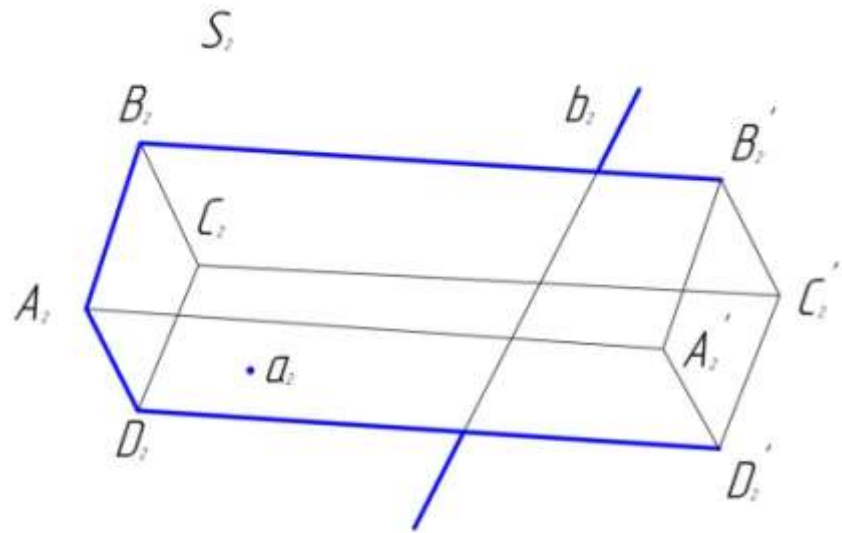
МНОГОГРАННИКИ

54. Построить линию пересечения призмы фронтально – проецирующей плоскостью
55. Построить линию пересечения пирамиды плоскостью, заданной горизонталью и фронталью

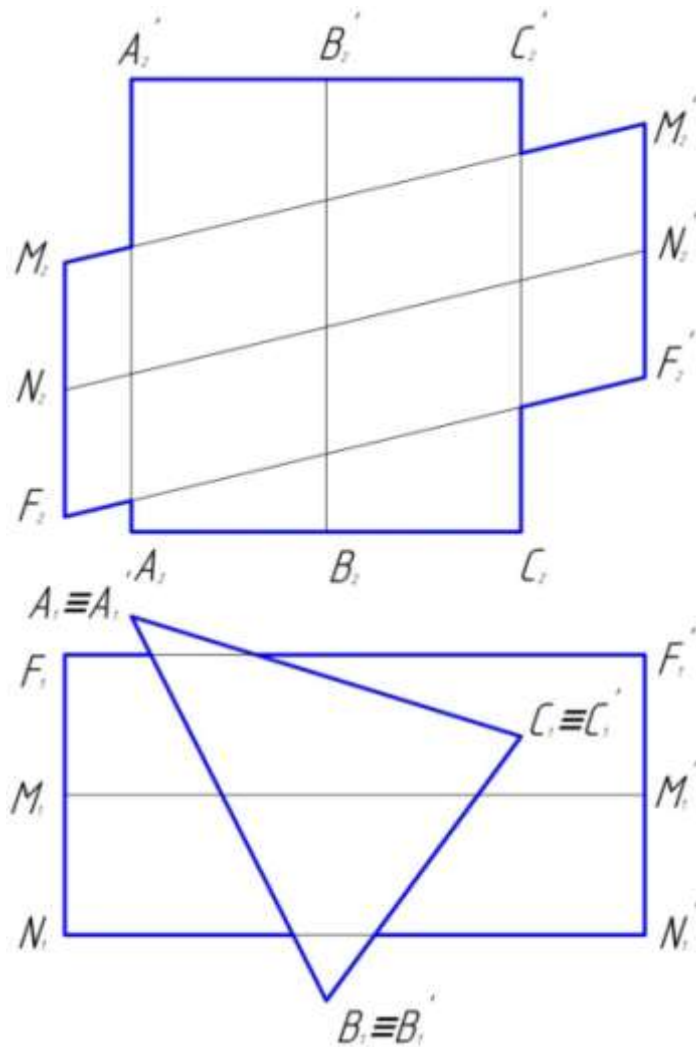


56. Найти точки пересечения прямых a и b с поверхностью призмы. Определить видимые части данных прямых

57. Определить точки пересечения прямой m с данной пирамидой. Определить видимость проекции



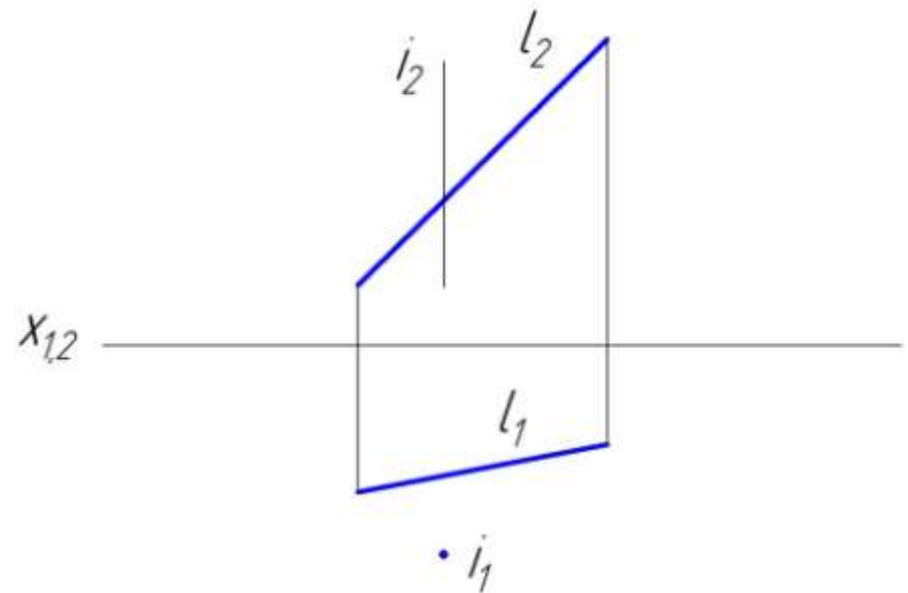
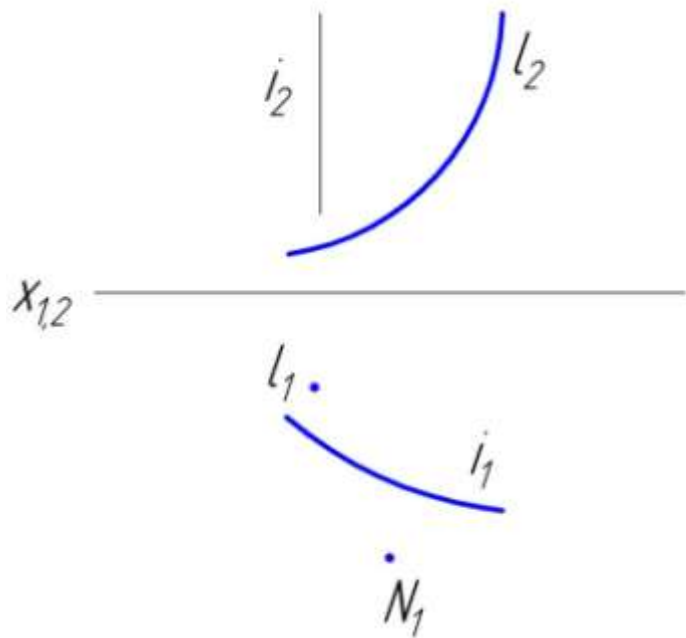
58. Построить проекции линий пересечения поверхностей данных многогранников.
Показать видимость проекций.



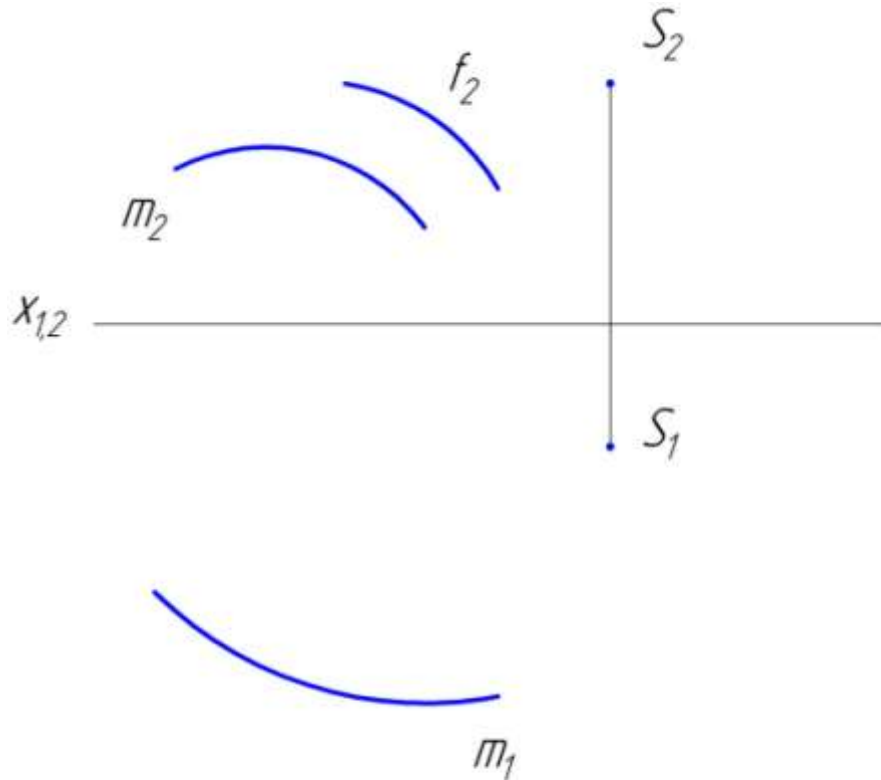
**КРИВЫЕ ПОВЕРХНОСТИ. ОПРЕДЕЛИТЕЛЬ ПОВЕРХНОСТИ.
ПОСТРОЕНИЕ ОБРАЗУЮЩИХ, ТОЧЕК И ПРОИЗВОЛЬНЫХ ЛИНИЙ НА ПОВЕРХНОСТИ.**

59. Построить проекции поверхности вращения, заданной осью i (i_1, i_2) и образующей l (l_1, l_2). По горизонтальной проекции N_1 точки N построить ее фронтальную проекцию N_2 .

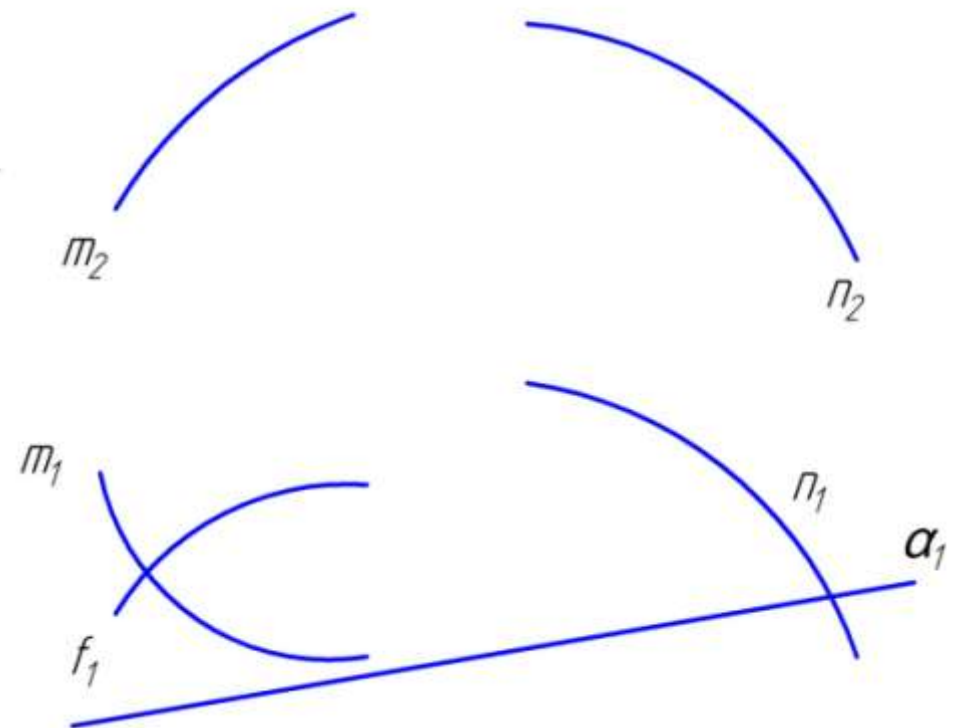
60. Построить проекции однополосного гиперболоида вращения, заданного осью i (i_1, i_2) и образующей l (l_1, l_2)



61. Чертеж конической поверхности Φ задан проекциями S_1, S_2 ее вершины S и проекциями m_1, m_2 ее направляющей m . Построить горизонтальную проекцию f_1 линии f , принадлежащей поверхности Φ , если задана ее фронтальная проекция f_2 .

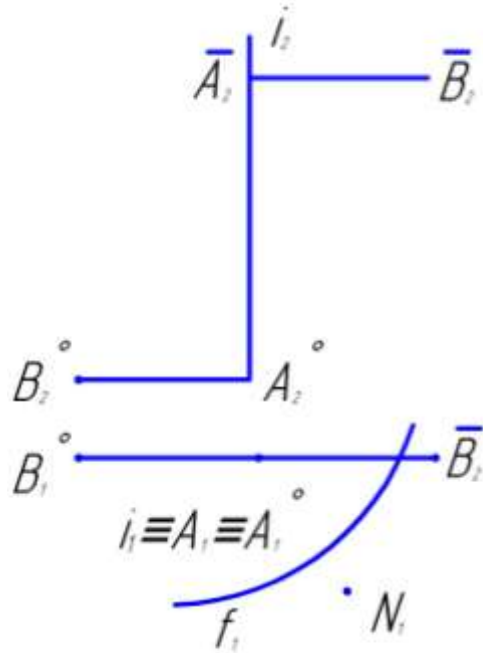


62. Чертеж линейчатой поверхности Φ с плоскостью параллелизма задан проекциями m_1, m_2 и n_1, n_2 ее направляющих m и n и проекцией α_1 ее горизонтально-проецирующей плоскости параллелизма $\alpha(\alpha_1)$. Построить фронтальную проекцию f_2 линии $f \in \Phi$, если задана ее горизонтальная проекция f_1 .



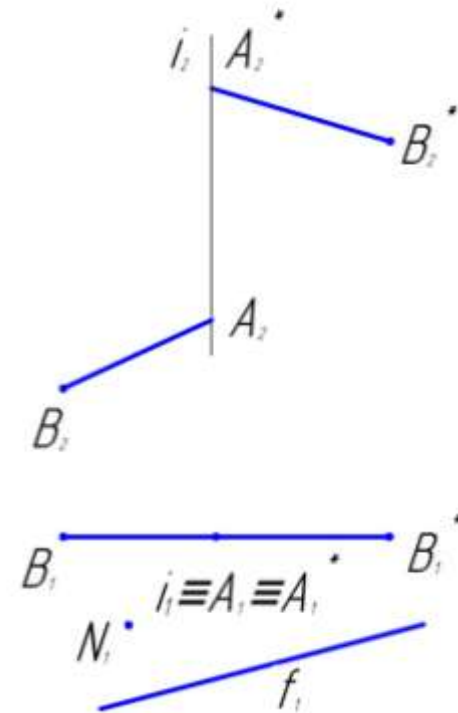
63. Чертеж поверхности прямого геликоида Φ задан проекциями i_1, i_2 оси i и проекциями $A_1 B_1, A_2 B_2$ начального положения отрезка $A B$, образующей L и проекциями $A_1 B_1, A_2 B_2$ второго положения отрезка образующей l .

- а) построить фронтальную проекцию f_2 линии $f \subset \Phi$, если известна ее горизонтальная проекция;
- б) по горизонтальной проекции N_1 точки $N \subset \Phi$ построить ее фронтальную проекцию

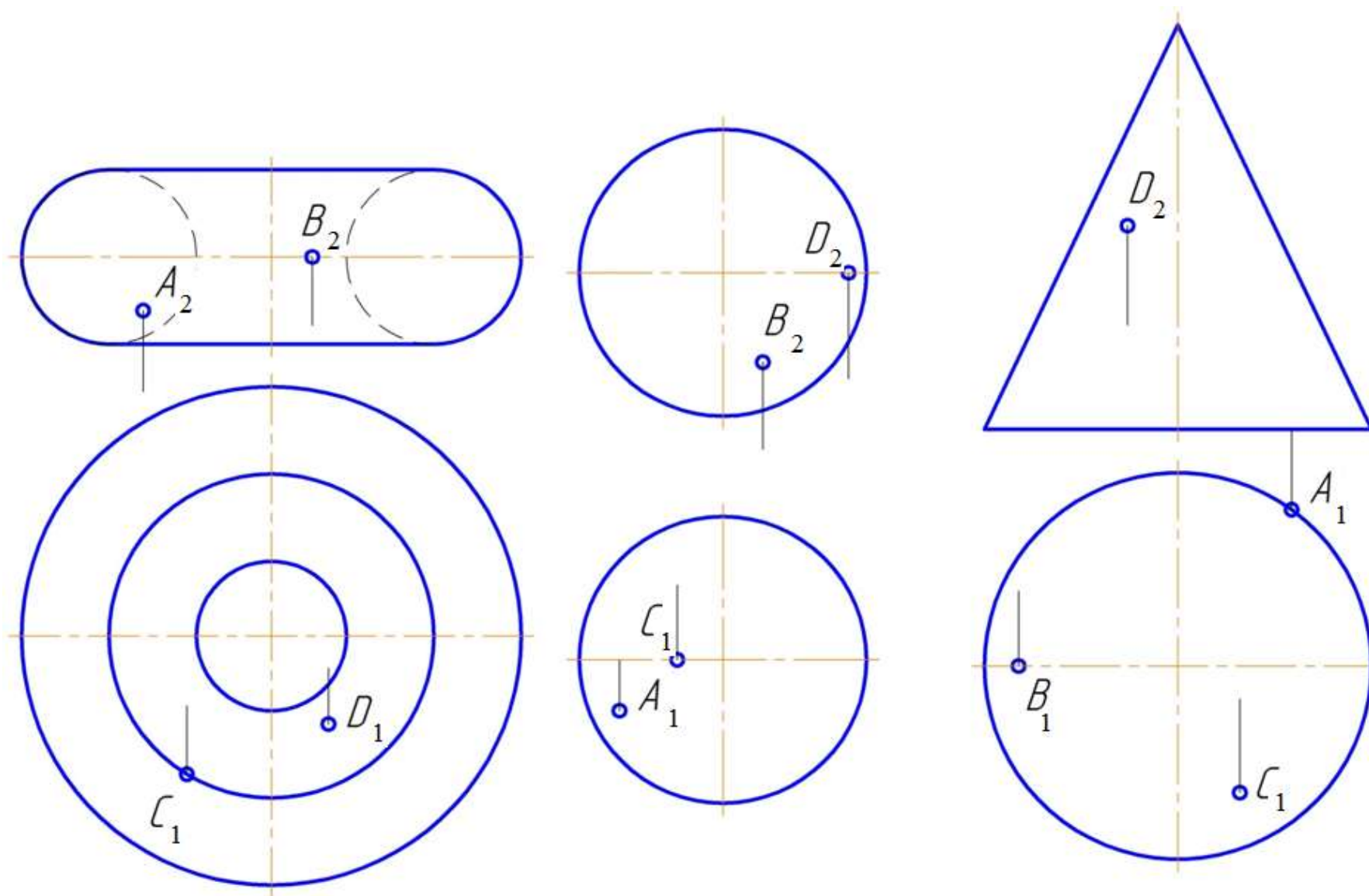


64. Чертеж поверхности наклонного геликоида Φ задан проекциями i_1, i_2 его оси и проекциями $A_1 B_1, A_2 B_2$ начального положения отрезка $A B$ образующей l и проекциями $A_1^* B_1^*, A_2^* B_2^*$ второго положения отрезка $A^* B^*$ образующей l^* .

- а) построить фронтальную проекцию f_2 кривой $f \subset \Phi$, если дана ее горизонтальная проекция f_1 ;
- б) по горизонтальной проекции N_1 точки $N \subset \Phi$ построить ее фронтальную проекцию.



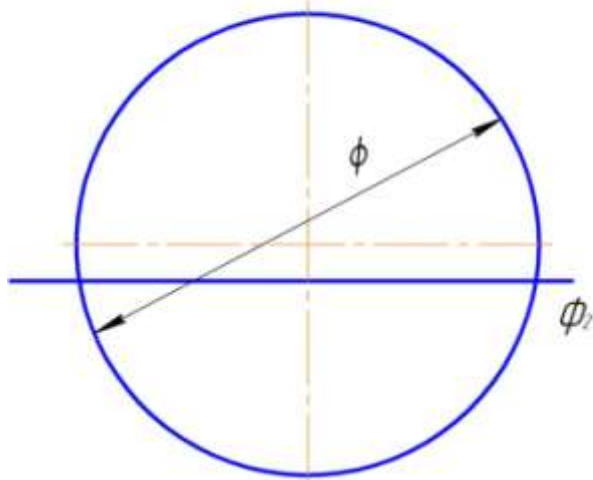
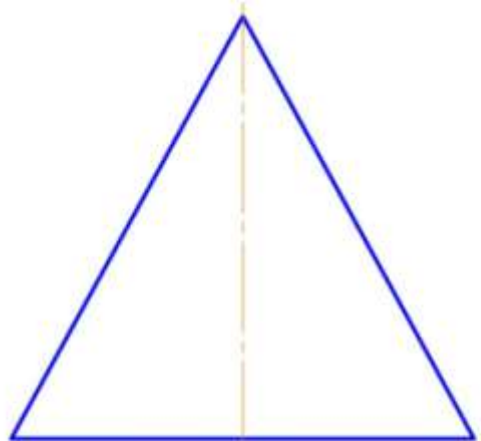
65. Построить недостающие проекции точек, принадлежащих поверхностям тора, сферы и конуса.



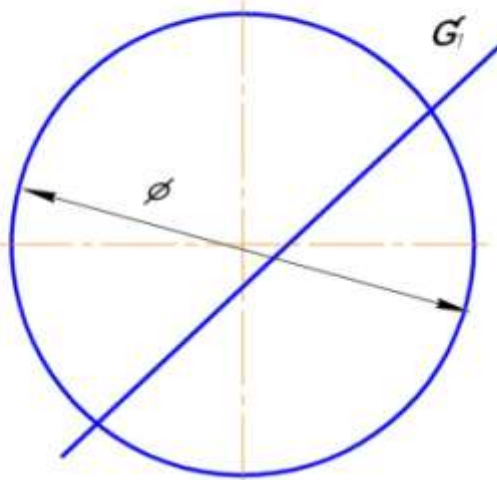
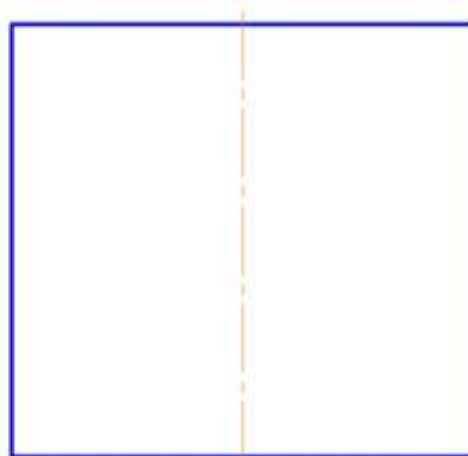
ПЕРЕСЕЧЕНИЕ КРИВОЙ ПОВЕРХНОСТИ ПЛОСКОСТЬЮ

Построить проекции линии пересечения данных поверхностей проецирующей плоскостью.

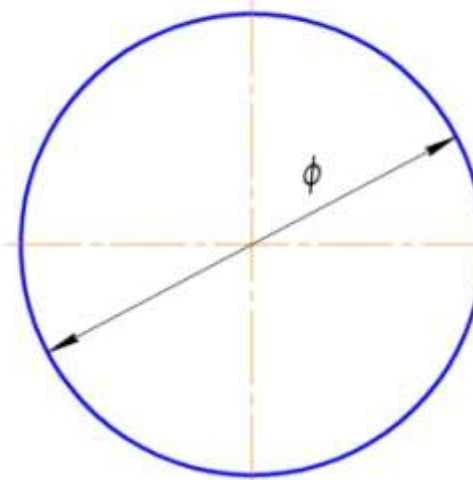
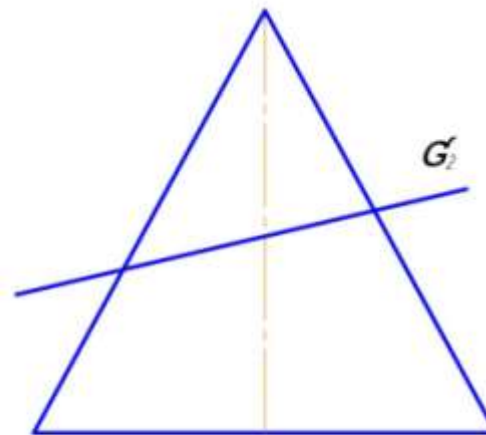
66.



67.

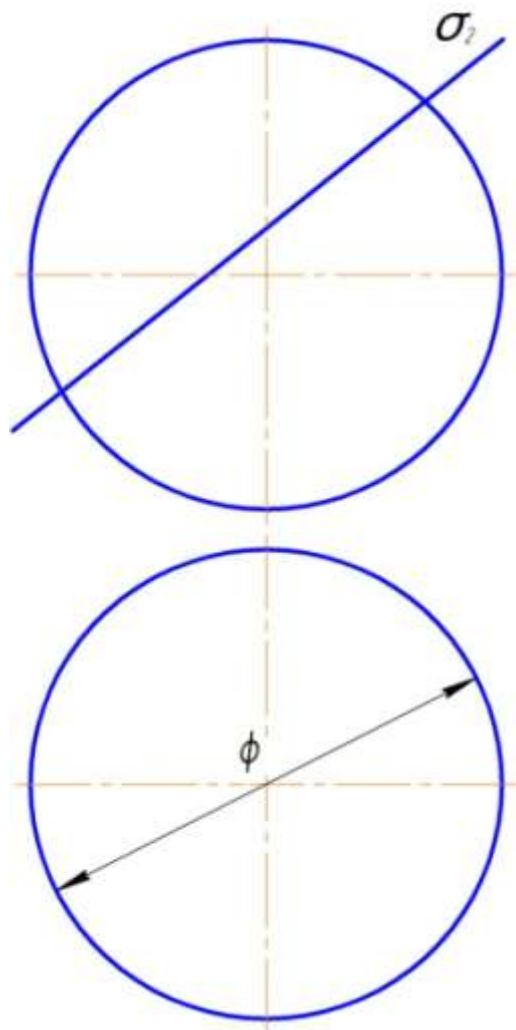


68.

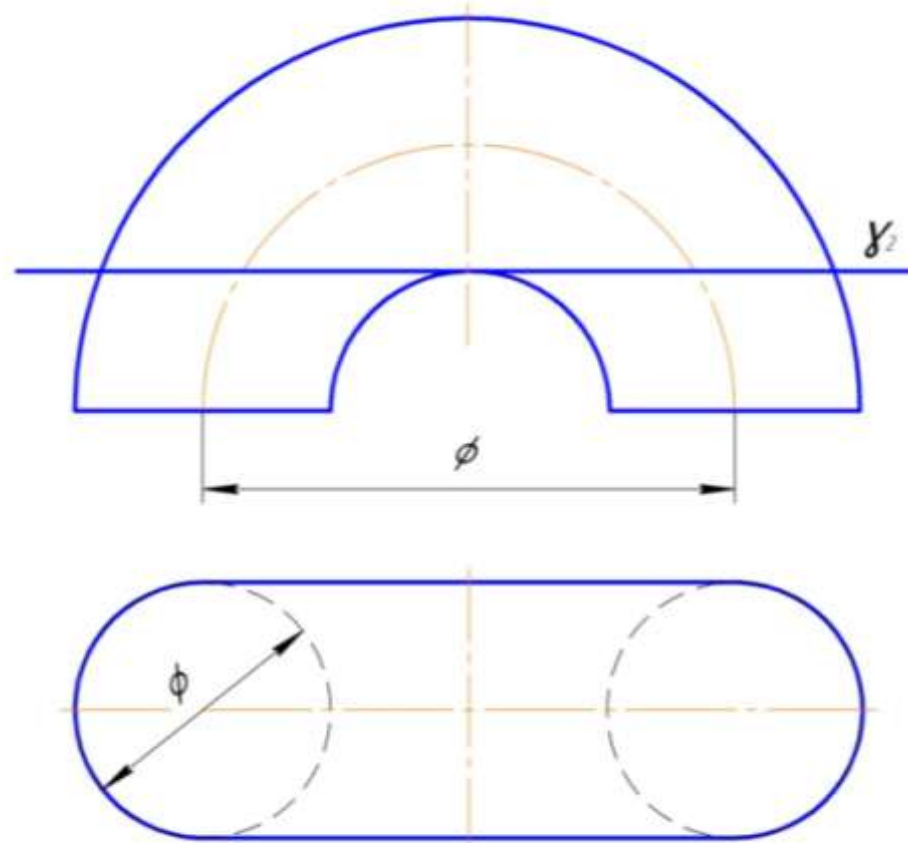


ПОСТРОИТЬ ПРОЕКЦИИ ЛИНИИ ПЕРЕСЕЧЕНИЯ ДАННЫХ ПОВЕРХНОСТЕЙ ПЛОСКОСТЬЮ ЧАСТНОГО ПОЛОЖЕНИЯ.

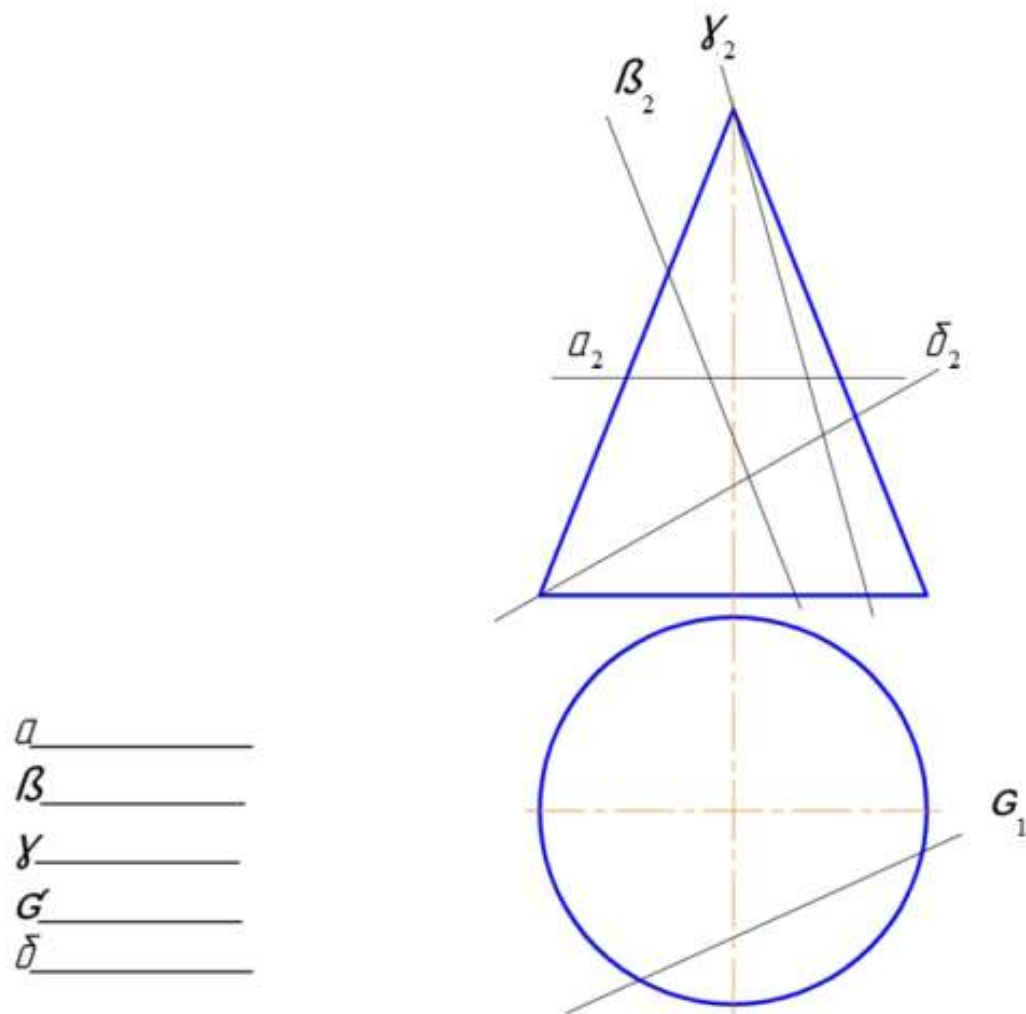
69.



70.

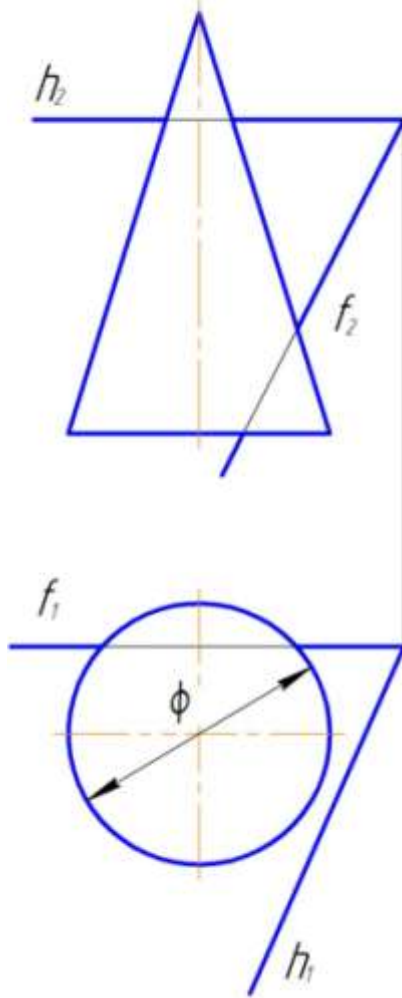


71. Записать названия кривых, по которым заданные плоскости пересекают поверхность конуса. Построить проекции и найти величину сечения поверхности конуса плоскостью δ ($\delta^{\text{пр}}$).

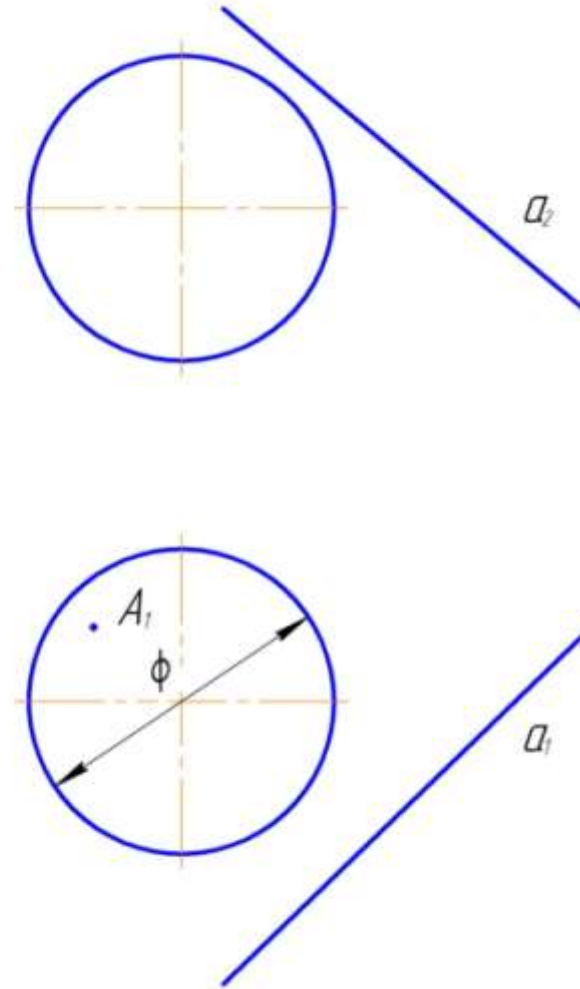


ПЕРЕСЕЧЕНИЕ КРИВОЙ ПОВЕРХНОСТИ ПЛОСКОСТЬЮ ОЩЕГО ПОЛОЖЕНИЯ.

72. Построить проекции и натуральный вид сечения кругового конуса плоскостью Σ ($h_x f$).

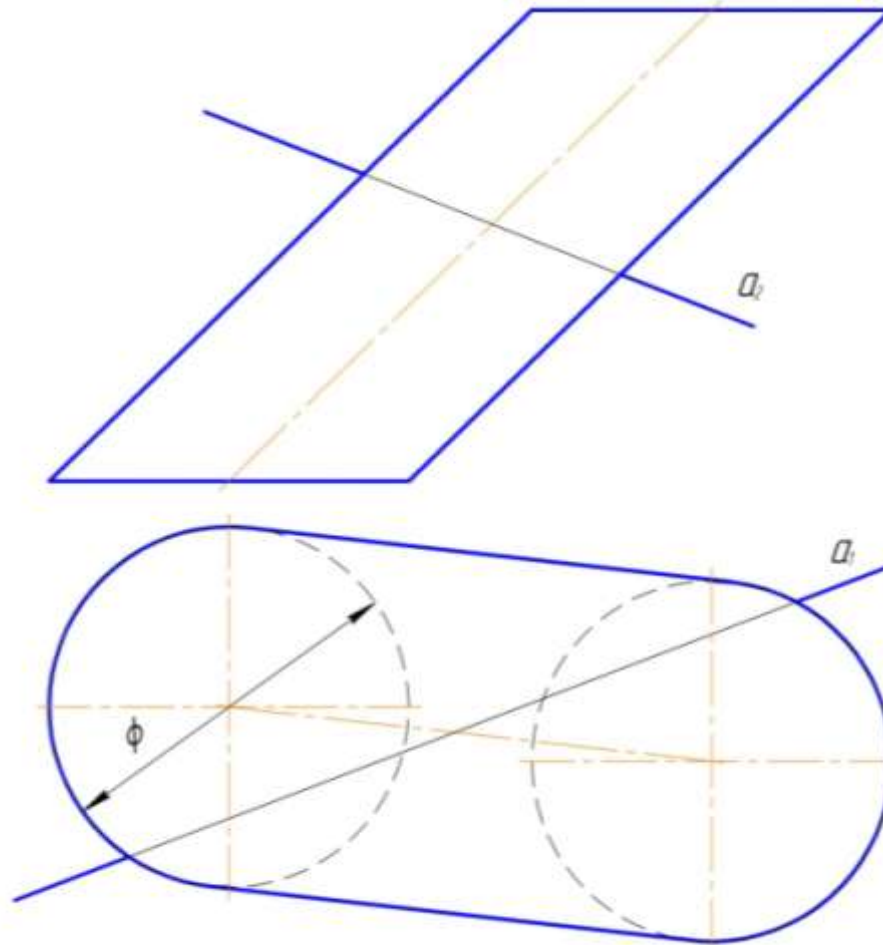
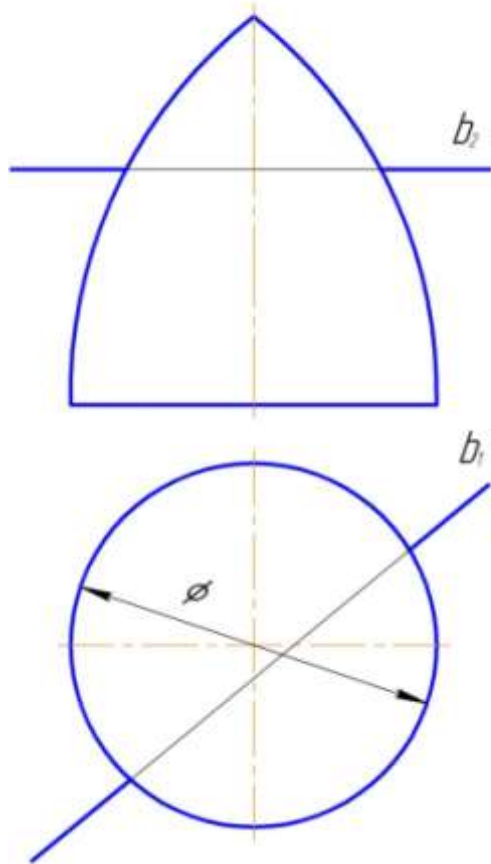


73. Построить сечение сферы плоскостью, заданной прямой a (a_1, a_2) и точкой A (A_1, A_2) СФ

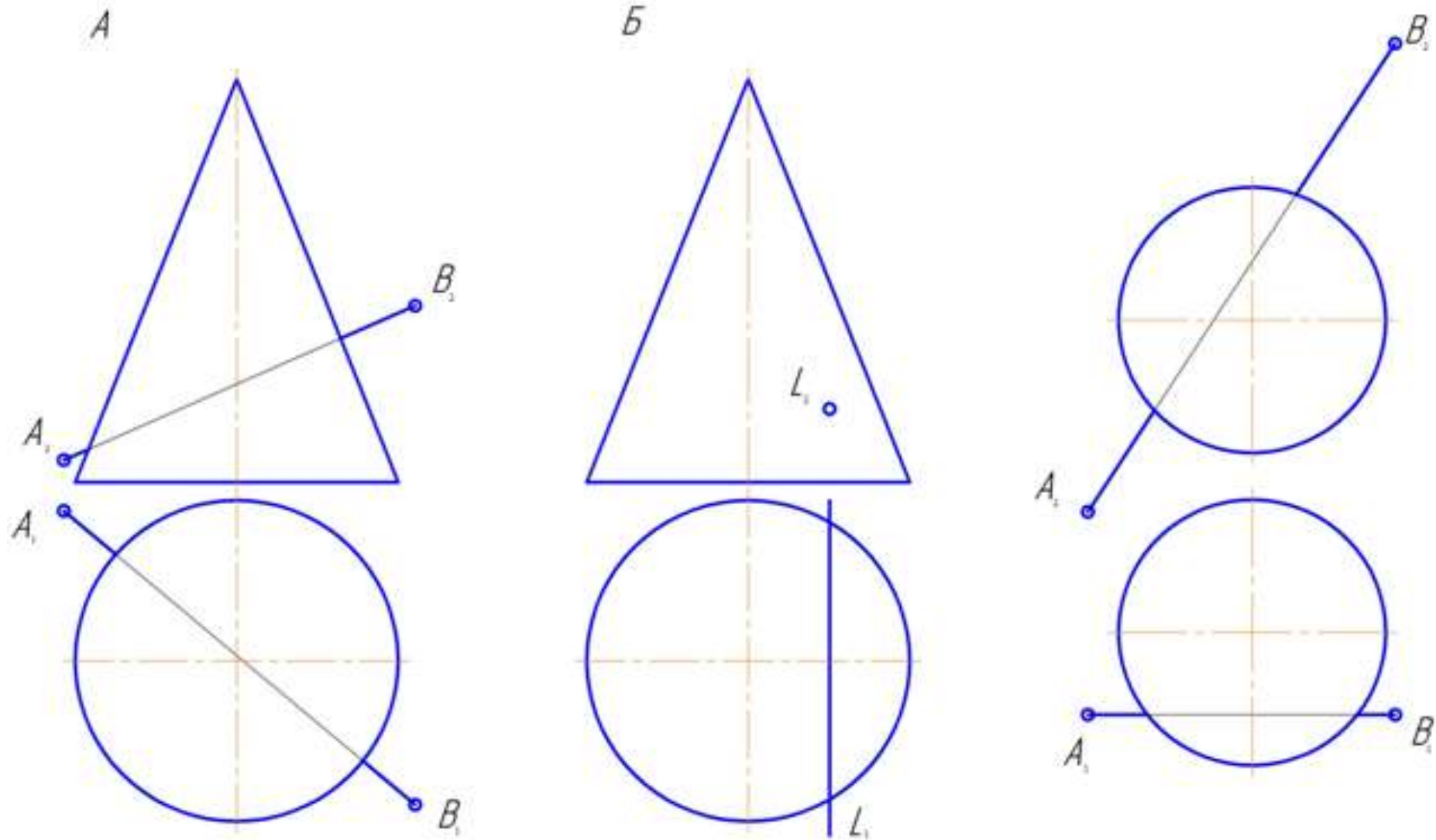


ПЕРЕСЕЧЕНИЕ ПРЯМОЙ С ПОВЕРХНОСТЬЮ.

Построить проекции точки пересечения прямой с поверхностью
74. 75.

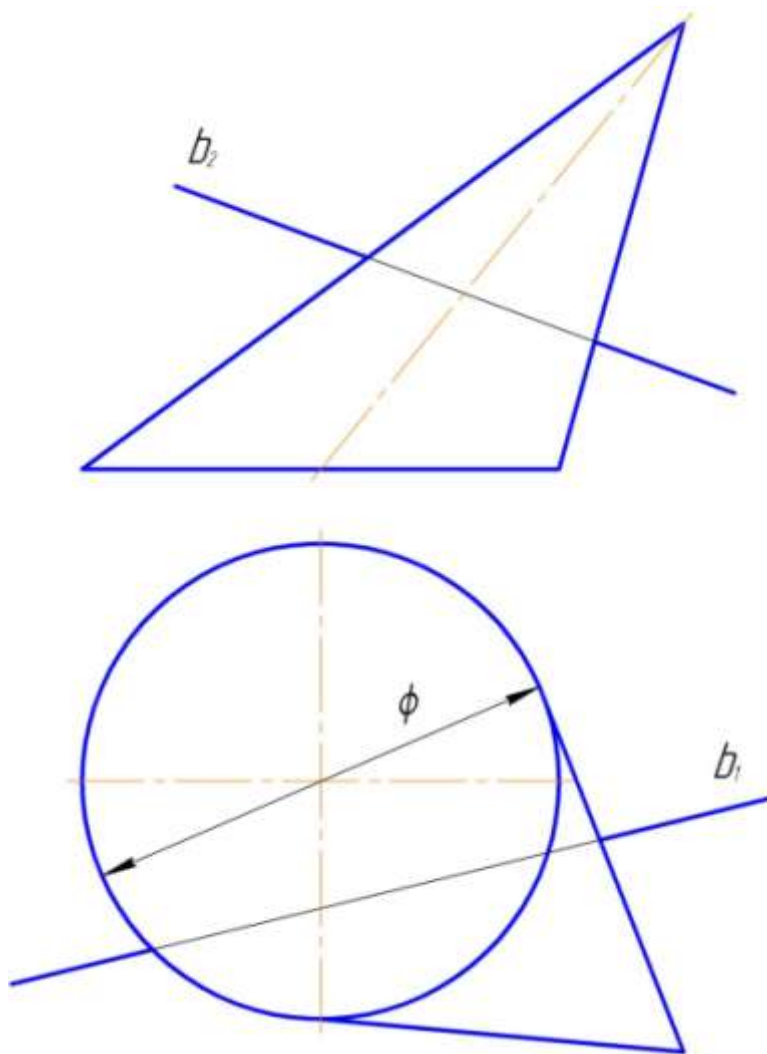


76. Построить точки пересечения заданных прямых с поверхностью конуса и сферы и определить видимость

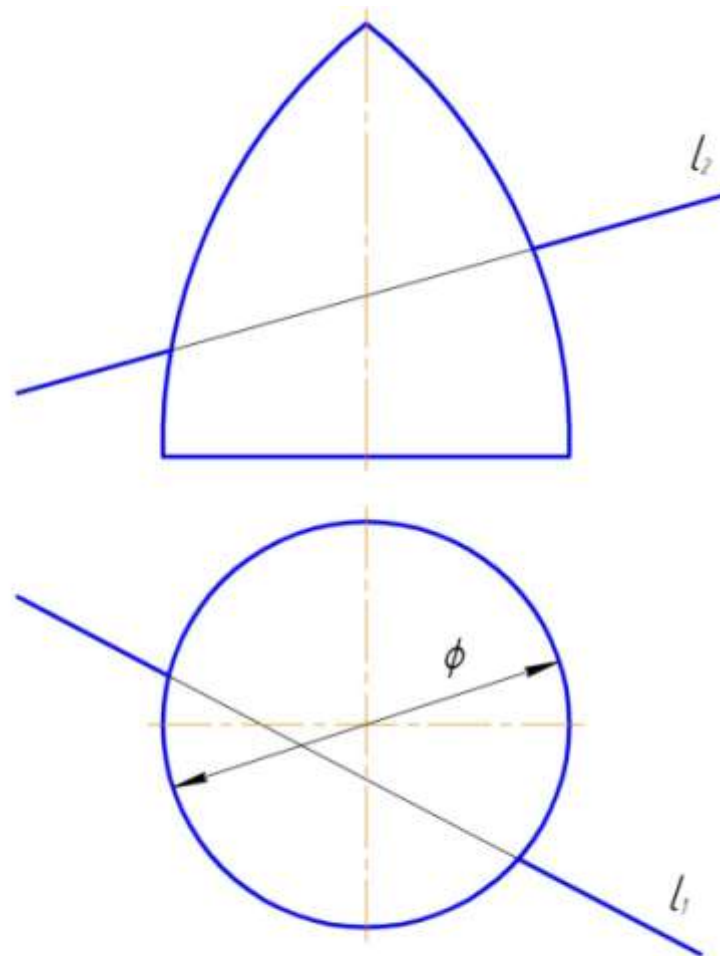


ПОСТРОИТЬ ТОЧКИ ПЕРЕСЕЧЕНИЯ ПРЯМОЙ С ПОВЕРХНОСТЬЮ.

77.

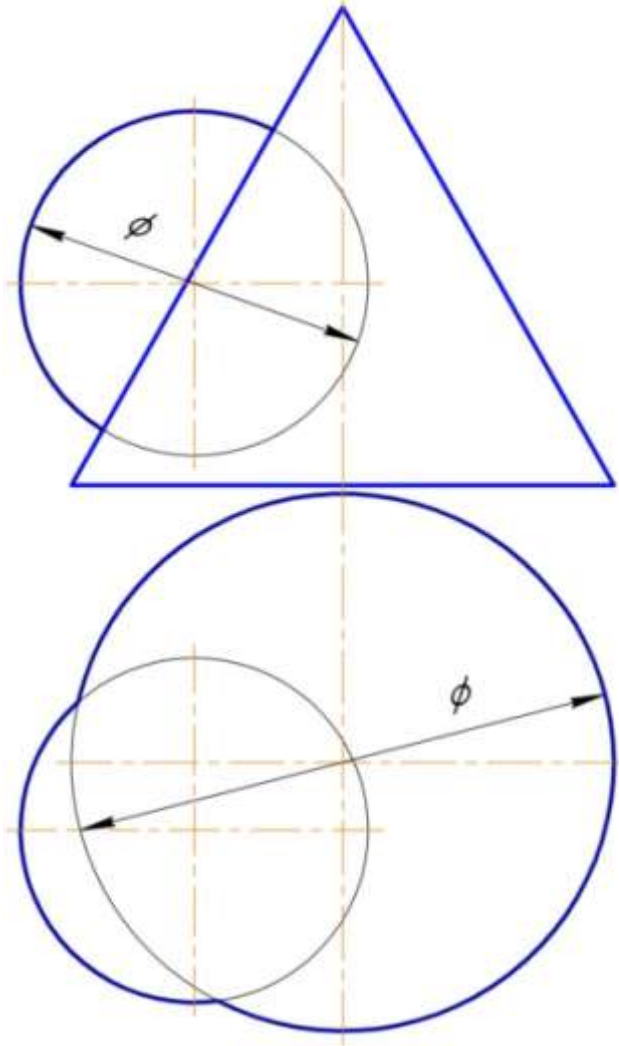


78.

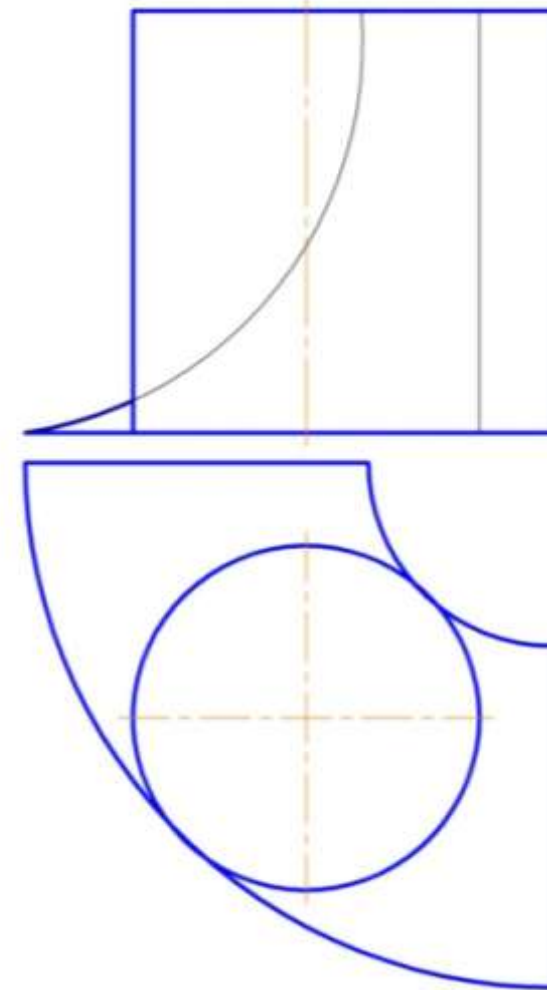


**ПОСТРОИТЬ ПРОЕКЦИИ ЛИНИИ ПЕРЕСЕЧЕНИЯ ДАННЫХ ПОВЕРХНОСТЕЙ.
СПОСОБОМ СЕКУЩИХ ПЛОСКОСТЕЙ.**

79.



80.



Типовой комплект тем лабораторных работ.

ОПК 1.9. (знать); ОПК 2.4.(знать): с помощью программного обеспечения КОМПАС решить инженерно-графические задачи.

1.Работа с интерфейсом графической среды САПР (Компас).

2-3.Работа со средствами пространственной ориентации с примитивами, с созданием рамок, штампов.

ОПК 2.4 (знать, уметь, иметь навыки): разработать и оформить архитектурно-строительные чертежи с помощью средств прикладного программного обеспечения.

4-5.Моделирование двухмерных объектов.

6-7.Выполнение манипуляций на панели инструментов «Свойства объекта».

Выполнение эскиза строительной конструкции.

8-9.Моделирование трехмерных геометрических объектов.

**Лист внесения дополнений и изменений
в рабочую программу и оценочные и методические материалы дисциплины
«Инженерная и компьютерная графика»
(наименование дисциплины)**

на 20 20 - 20 21 учебный год

Рабочая программа и оценочные и методические материалы пересмотрены на заседании кафедры «Архитектура и градостроительство», протокол № 8 от 25.03. 2020г.

И.о.зав. кафедрой

Долженко
ученая степень, ученое звание

Маш
подпись

Л. А. Прохорова
И.О. Фамилия

В рабочую программу вносятся следующие изменения:

1. п. 8.1. внесены следующие изменения:

9. Гушин Л.Я. Начертательная геометрия, инженерная и компьютерная графика [Электронный ресурс]: учебно-методическое пособие/ Гушин Л.Я., Ваншина Е.А.— Электрон. текстовые данные.— Оренбург: Оренбургский государственный университет, ЭБС АСВ, 2007.— 291 с.— Режим доступа: <http://www.iprbookshop.ru/21614.html>.— ЭБС «IPRbooks»-ISSN 2227-8397.

10. Козлова И.С. Начертательная геометрия [Электронный ресурс]: учебное пособие/ Козлова И.С., Щербакова Ю.В.— Электрон. текстовые данные.— Саратов: Научная книга, 2019.— 127 с.— Режим доступа: <http://www.iprbookshop.ru/81030.html>.— ЭБС «IPRbooks» -ISBN-978-5-9758-1752-5

2. п. 8.2. внесены следующие изменения:

- Autodesk Autocad 2020, Autodesk Revit 2020

В оценочные и методические материалы вносятся следующие изменения:

1. В п.2.3.. внесены следующие изменения в критерии оценивания:

оценка	Критерии оценки
отлично	даны правильные ответы не менее чем на 85% вопросов теста
хорошо	даны правильные ответы не менее чем на 70% вопросов теста
Удовлетворительно	даны правильные ответы не менее чем на 55% вопросов теста
Неудовлетворительно	Даны правильные ответы на 54% вопросов теста и менее

Составители изменений и дополнений:

КТН Долженко
ученая степень, ученое звание

Маш
подпись

Л. Б. Славен
И.О. Фамилия

Председатель МКН «Строительство»

направленность (профиль) «Промышленное и гражданское строительство»

КТН Долженко
ученая степень, ученое звание

Зуб
подпись

О.Б. Зубаева
И.О. Фамилия

« 23 » 03 2020г.

Председатель МКН «Строительство»

направленность (профиль) «Теплогазоснабжение и вентиляция»

К.Т.И., доцент

ученая степень, ученое звание

« 24 » 03



подпись

20 20 г.

Дербасова Е.М.

И.О. Фамилия

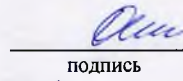
Председатель МКН «Строительство»

направленность (профиль) «Водоснабжение и водоотведение»

А.М.И., профессор

ученая степень, ученое звание

« 24 » 03



подпись

20 20 г.

Шакирская О.М.

И.О. Фамилия

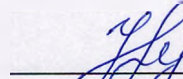
Председатель МКН «Строительство»

направленность (профиль) «Экспертиза и управление недвижимостью»

К.Т.И., доцент

ученая степень, ученое звание

« 23 » 03



подпись

20 20 г.

Купчикова Н.В.

И.О. Фамилия

Лист внесения дополнений и изменений в рабочую программу дисциплины
«Инженерная и компьютерная графика»
(наименование дисциплины)

на 2021- 2022 учебный год

Рабочая программа пересмотрена на заседании кафедры «Архитектура и градостроительство», протокол № 10 от 28 мая 2021 г.

И.о.зав. кафедрой

Яковлев
ученая степень, ученое звание

Мас
подпись

/ Л. А. Дроздова
И.О. Фамилия

В рабочую программу вносятся следующие изменения:

1. В п.5.2.1. раздел 1 внесение дополнительной лекции. Тема: «Возможность использования цифровых инструментов для обеспечения мультидисциплинарности научных исследований»

Составители изменений и дополнений:

Ильин
ученая степень, ученое звание

Ильин
подпись

/ Р. Б. Славен
И.О. Фамилия

Председатель МКН «Строительство»

направленность (профиль) «Теплогазоснабжение и вентиляция»

доцент, к.т.н.
ученая степень, ученое звание

Аляутдинова
(подпись)

/ Ю.А. Аляутдинова /
И. О. Ф.

Председатель МКН «Строительство»

направленность (профиль)

«Экспертиза и управление недвижимостью»

Купчикова
(подпись)

/ Н.В. Купчикова /
И.О. Фамилия

Председатель МКН «Строительство»

направленность (профиль)

«Водоснабжение и водоотведение»

Шкульская
подпись

/ О.М. Шкульская /
И.О. Фамилия

Председатель МКН «Строительство»

направленность (профиль)

«Промышленное и гражданское строительство»

Завьялова
(подпись)

/ О.Б. Завьялова /
И.О. Фамилия

« 13 » мая 2021 г.